

Lubrificatori Serie MD

Attacchi con boccole intercambiabili: filettate da 1/8, 1/4 e 3/8 o integrate con raccordo super-rapido per tubo Ø 6, 8 e 10 mm

Assemblaggio modulare

Tazza con protezione in tecnopolimero e montaggio a baionetta



- » Vite di regolazione
- » Possibilità di rabbocco mantenendo l'impianto in pressione
- » Elevata portata
- » Identificazione livello olio tramite visori
- » Dispositivo bloccaggio tazza (riduce manovre accidentali)
- » Prese di aria supplementari con la stessa caratteristica dell'aria in uscita (linea)

Il lubrificatore consente di nebulizzare l'olio di lubrificazione necessario al funzionamento dei componenti in particolari condizioni di impiego.

Tramite una vite di regolazione la quantità di olio può essere opportunamente regolata al fine di evitare inutili sovradosaggi.

CARATTERISTICHE GENERALI

Tipo costruttivo	modulare, compatto
Materiali	vedi TABELLA MATERIALI pagina successiva
Attacchi	con boccole intercambiabili: filettate da 1/8, 1/4 e 3/8 o integrate con raccordo super-rapido per tubo Ø 6, 8 e 10 mm
Capacità tazza	40 cm ³
Riempimento olio	anche durante l'esercizio
Fissaggio	tramite fori passanti nel corpo in posizione verticale
Temperatura d'esercizio	-5°C ÷ 50°C fino a 16 bar
Olio per lubrificazione	utilizzare oli ISO VG 32 e non interrompere mai la lubrificazione
Pressione d'esercizio	0 ÷ 16 bar
Portata minima d'innescò ad 1 bar	15 NI/min
Portata minima d'innescò a 6 bar	25 NI/min
Portata nominale	vedi DIAGRAMMI DI PORTATA pagine successive
fluido	aria compressa

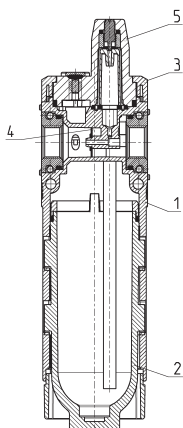
ESEMPIO DI CODIFICA

MD	1	-	L	0	0	-	1/8
-----------	----------	----------	----------	----------	----------	----------	------------

MD	SERIE
1	DIMENSIONE: 1 = 42 mm
L	LUBRIFICATORE
00	TIPO DI COSTRUZIONE: 00 = a nebbia d'olio con valvola per rabbocco 10 = a nebbia d'olio senza valvola per rabbocco
1/8	ATTACCHI (IN - OUT)*: = senza boccole 1/8 = G1/8 1/4 = G1/4 3/8 = G3/8 6 = tubo Ø6 8 = tubo Ø8 10 = tubo Ø10 * NB: se la boccola in ingresso (IN) è diversa da quella in uscita (OUT) devono essere indicate entrambe le dimensioni. Esempio: MD1-L00-1/4-1/8

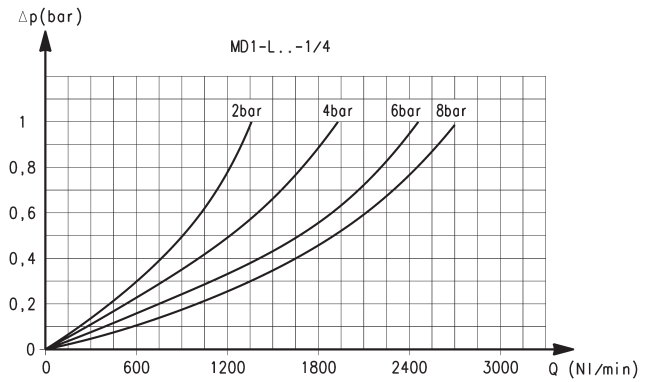
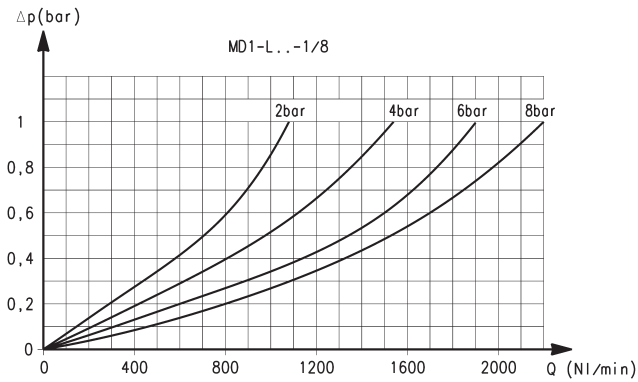
LUBRIFICATORI SERIE MD

Lubrificatori Serie MD - materiali



PARTI	MATERIALI
1 = Corpo	Poliammide
2 = Serbatoio	Policarbonato
3 = Copertura	Poliammide
4 = Membrana	NBR
5 = Visore	Policarbonato
Guarnizioni	NBR

DIAGRAMMI DI PORTATA



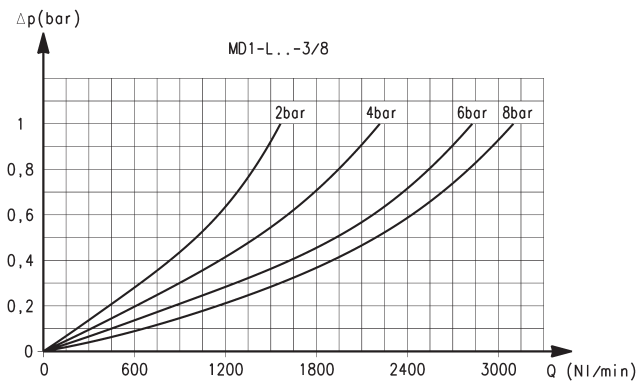
Attacchi con boccole intercambiabili filettate da 1/8

Δp = Variazione di pressione (bar)
Q = Portata (NL/min)

Attacchi con boccole intercambiabili filettate da 1/4

Δp = Variazione di pressione (bar)
Q = Portata (NL/min)

DIAGRAMMA DI PORTATA



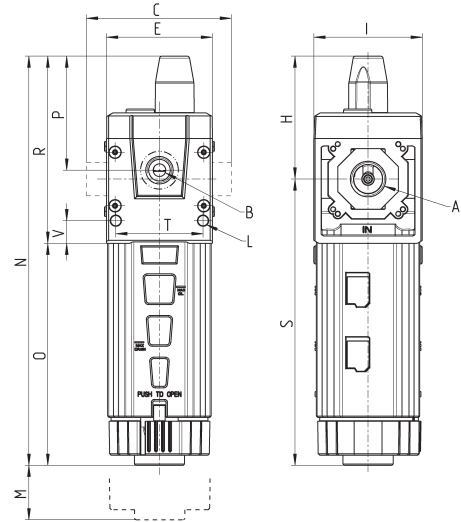
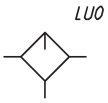
Attacchi con boccole intercambiabili filettate da 3/8

Δp = Variazione di pressione (bar)
Q = Portata (NL/min)

Lubrificatori Serie MD - ingombri



LU0 = Lubrificatore



INGOMBRI																
Mod.	A	B	C	E	H	I	L	M	N	O	P	R	S	T	V	Peso (Kg)
MD1-L00	-	G1/8	42	42	48.7	43	Ø4	75	162.2	88	45.2	74.2	113.5	34.6	9	0.2
MD1-L00-1/8	G1/8	G1/8	42	42	48.7	43	Ø4	75	162.2	88	45.2	74.2	113.5	34.6	9	0.2
MD1-L00-1/4	G1/4	G1/8	42	42	48.7	43	Ø4	75	162.2	88	45.2	74.2	113.5	34.6	9	0.2
MD1-L00-3/8	G3/8	G1/8	42	42	48.7	43	Ø4	75	162.2	88	45.2	74.2	113.5	34.6	9	0.2
MD1-L00-6	Ø6	G1/8	47	42	48.7	43	Ø4	75	162.2	88	45.2	74.2	113.5	34.6	9	0.2
MD1-L00-8	Ø8	G1/8	62	42	48.7	43	Ø4	75	162.2	88	45.2	74.2	113.5	34.6	9	0.2
MD1-L00-10	Ø10	G1/8	67	42	48.7	43	Ø4	75	162.2	88	45.2	74.2	113.5	34.6	9	0.2