

Valvole di scarico rapido Serie VSO, VSC

Attacchi Serie VSO: M5, G1/8, cartuccia $\varnothing 4$

Attacchi Serie VSC: G1/8, G1/4, G1/2



- » Adatte per scaricare velocemente l'aria contenuta in serbatoi, impianti o camere dei cilindri.
- » Versioni filettate e con raccordo

Le valvole di scarico rapido Serie VSC e VSO sono comunemente impiegate per aumentare la velocità dei cilindri o per depressurizzare velocemente serbatoi contenenti aria compressa.

Mod. VSO 425-M5, VSO 426-04: particolarmente adatti per essere montati su valvole ed elettrovalvole con la cartuccia $\varnothing 4$ incorporata.

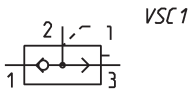
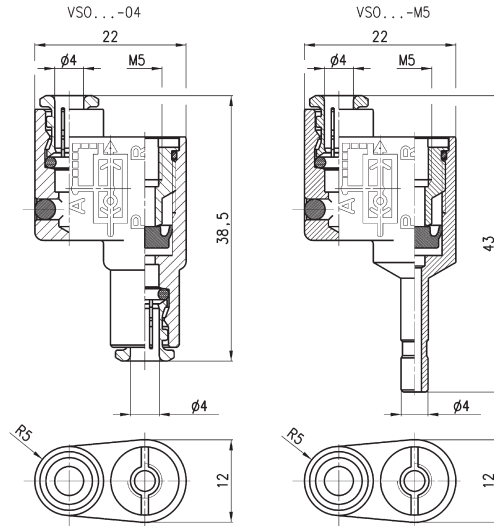
Mod. VSO 4-1/8: particolarmente adatto per il montaggio diretto sulla connessione dell'attuatore. L'aria in entrata dalla parte raccordata (1) è utilizzata dal lato filettato (2), lo scarico (3) avviene attraverso i fori posti lateralmente al corpo della valvola.

Mod. VSC: particolarmente adatti per essere montati direttamente per mezzo di un nipplo sulle bocche dei cilindri. Sullo scarico si consiglia il montaggio di un silenziatore.

CARATTERISTICHE GENERALI

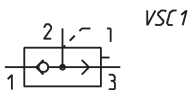
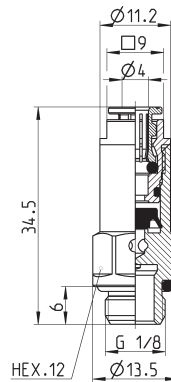
Gruppo valvola	valvole automatiche
Costruzione	ad otturatore
Materiali	Serie VSO: corpo OT - guarnizione NBR Serie VSC: corpo OT - guarnizione Desmopan
Fissaggio	in qualsiasi posizione
Attacchi	Serie VSO: M5, G1/8, cartuccia $\varnothing 4$ Serie VSC: G1/8, G1/4, G1/2
Temperatura d'esercizio	0°C ÷ 80°C (con aria secca - 20°C)
Fluido	aria filtrata senza lubrificazione. Nel caso si utilizzasse aria lubrificata, si consiglia olio ISO VG32 e di non interrompere mai la lubrificazione

Valvole di scarico rapido Mod. VSO 425-M5, VSO 426-04



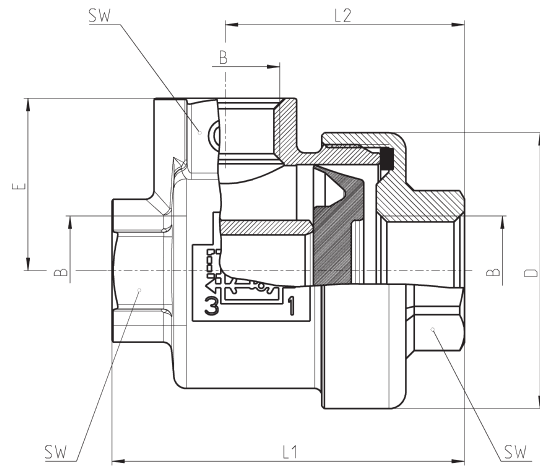
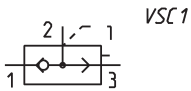
Mod.	Attacchi	Portata a 6 bar 1 > 2 (NL/min)	Portata a 6 bar 2 > 3 (NL/min)	Pressione min. d'azionamento (bar)	Pressione max d'esercizio (bar)
VSO 425-M5	M5	50 ($\Delta P = 1$ bar)	100 ($\Delta P = 1$ bar)	1	16
VSO 426-04	cartuccia $\phi 4$	50 ($\Delta P = 1$ bar)	100 ($\Delta P = 1$ bar)	1	16

Valvola di scarico rapido Mod. VSO 4-1/8



Mod.	Attacchi	Portata a 6 bar 1 > 2 (NL/min)	Portata a 6 bar 2 > 3 (NL/min)	Pressione min. d'azionamento (bar)	Pressione max d'esercizio (bar)
VSO 4-1/8	G1/8	50 ($\Delta P = 1$ bar)	330 (flusso libero)	0.5	16

Valvole di scarico rapido Serie VSC



Mod.	B	D	E	L1	L2	SW	Attacchi	Portata media in ingresso 1 > 2 [portata a 6 bar, ΔP 1 bar] (NL/min)	Portata media in scarico 2 > 3 [portata a 6 bar, ΔP 1 bar] (NL/min)	Pressione min. d'azionamento (bar)	Pressione max d'esercizio (bar)
VSC 588-1/8	1/8	28	17.5	36.5	25	14	G1/8	630	940	0.5	12
VSC 544-1/4	1/4	33	20.5	42	28.5	17	G1/4	860	1600	0.3	12
VSC 522-1/2	1/2	43	27	57.5	39.5	24	G1/2	4700	6250	0.2	12