

Cilindri corsa breve con antirotazione dello stelo Serie RPA

Novità

Doppio effetto, magnetici
Con stelo passante forato e codolo di fissaggio
Diametri: 20 e 30 mm



- » Disegno pulito e robusto
- » Leggeri
- » Fissaggio dal basso o con codolo
- » Stelo in alluminio anodizzato duro
- » Stelo passante forato
- » Antirotazione dello stelo
- » Doppia cava per utilizzo con sensori magnetici di posizione
- » Ampia gamma di corse standard e dimensioni codolo di fissaggio

I cilindri corsa breve Serie RPA sono attuatori a doppio effetto con stelo passante forato in alluminio e codolo di fissaggio. Disponibili in due taglie, \varnothing 20 e \varnothing 30 mm, con diverse corse e dimensioni del codolo, questi attuatori sono muniti della funzione di antirotazione dello stelo.

La Serie RPA è predisposta per il montaggio di sensori magnetici (Serie CSD), infatti sul profilo esterno sono state ricavate, parallelamente l'asse di scorrimento dello stelo, le cave per il posizionamento dei sensori. La loro compattezza e leggerezza unite alle soluzioni tecniche adottate, rendono questi cilindri adatti ad essere utilizzati, abbinati a ventose, in sistemi EOAT (mani di presa), specialmente nel settore dello stampaggio per iniezione plastica.

CARATTERISTICHE GENERALI

Tipo di costruzione	Corsa breve
Funzionamento	Doppio effetto stelo passante forato
Materiali	Corpo, pistone e stelo in alluminio anodizzato Guarnizioni in HNBR
Pressione di esercizio	2 ÷ 8 bar
Temperatura di esercizio	5°C ÷ 60°C
Fluido	Aria filtrata in classe 7.4.4 secondo ISO 8573-1
Lubrificazione	Non necessaria. Sul cilindro viene eseguita una pre-lubrificazione. Nel caso si utilizzasse aria lubrificata, si consiglia olio ISOVG32 e di non interrompere mai la lubrificazione.
Tipo di fissaggio	Codolo / fori filettati sul corpo
Utilizzo con sensori esterni	Cave su due lati per sensori Serie CSD
Funzione antirotazione	Con pattino antifrizione in tecnopolimero autolubrificante

Specifiche tecniche

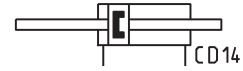
Modelli	RPA20R010A14	RPA20R010A20	RPA20R025A14	RPA30R015A20	RPA30R030A20	RPA30R050A20
Alesaggio	ø 20 mm	ø 20 mm	ø 20 mm	ø 30 mm	ø 30 mm	ø 30 mm
Forza (6 bar)	130 N	130 N	130 N	300 N	300 N	300 N
Corsa	10 mm	10 mm	25 mm	15 mm	30 mm	50 mm
Consumo d'aria	5 cm ³	5 cm ³	12 cm ³	16 cm ³	30 cm ³	46 cm ³
Tempo di azionamento	20 ms	20 ms	50 ms	60 ms	150 ms	250 ms
Codolo	ø 14 mm	ø 20 mm	ø 14 mm	ø 20 mm	ø 20 mm	ø 20 mm
Peso	50 g	65 g	75 g	110 g	145 g	195 g

ESEMPIO DI CODIFICA

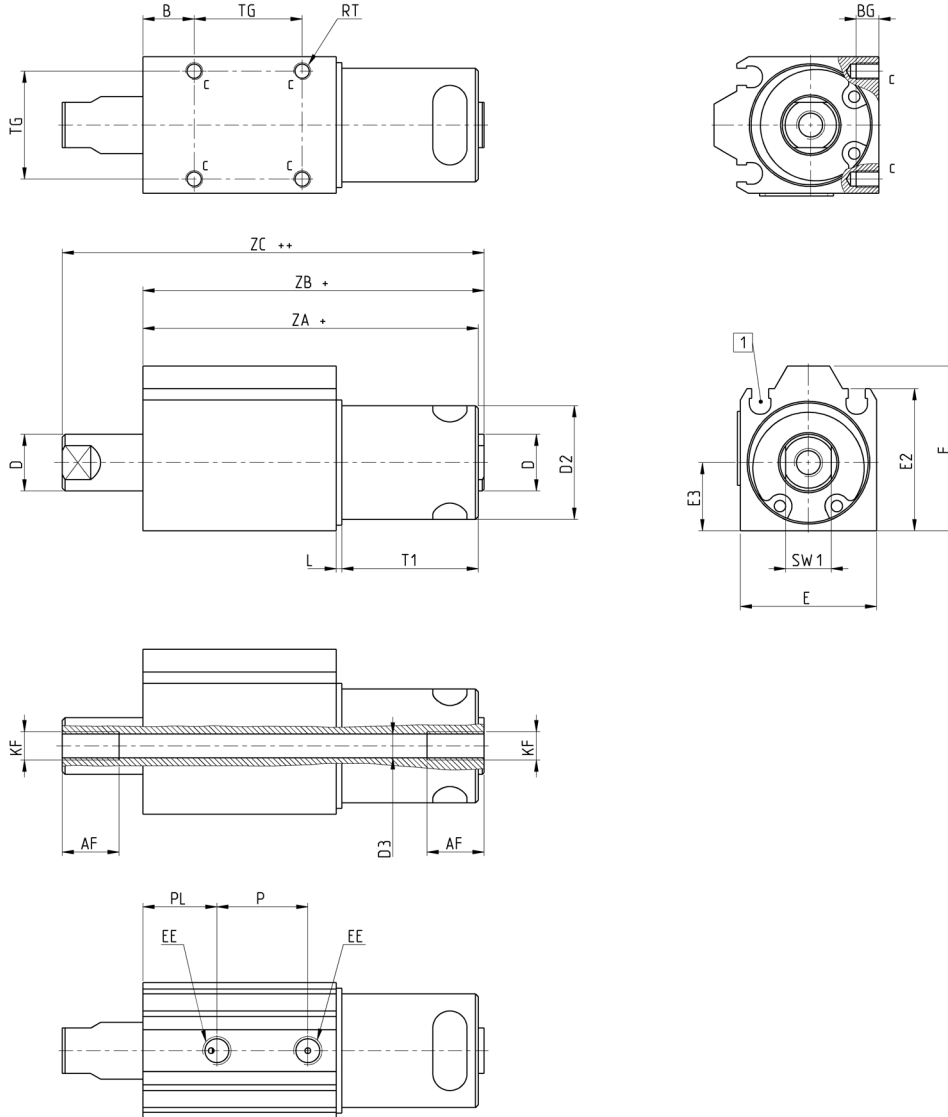
RPA	20	R	010	A	20
------------	-----------	----------	------------	----------	-----------

RPA	SERIE
20	ALESAGGIO: 020 = 20 mm 030 = 30 mm
R	VERSIONE: R = antitrotazione
010	CORSA: 010 = 10 mm 015 = 15 mm 020 = 20 mm 025 = 25 mm 050 = 50 mm
A	COSTRUZIONE: A = standard
20	ALBERO: 14 = 14 mm 20 = 20 mm

Cilindri corsa breve Serie RPA



+ = sommare la corsa
++ = sommare due volte la corsa



Mod.	Alesaggio	Corsa	AF	B	BG	D	D2	D3	E	E2	E3	EE	F	KF	L	P	PL	RT	SW1	T1	TG	ZA	ZB	ZC
RPA20R010A20	20	10	10	9	4	Ø10	Ø20	Ø4.2	24	25	12	M5	29	M5	1	16	13	M3	8	24	19	59	60	74.2
RPA20R010A14	20	10	10	9	4	Ø10	Ø14	Ø4.2	24	25	12	M5	29	M5	1	16	13	M3	8	24	19	59	60	74.2
RPA20R025A14	20	25	10	24	4	Ø10	Ø14	Ø4.2	24	25	12	M5	29	M5	1	31	13	M3	8	39	19	89	90	119.2
RPA30R015A20	30	15	10	7	6	Ø15	Ø20	Ø8.8	34	35	17	M5	39	G1/8	3	23.3	10.1	M4	13	25	28	67	68	87.2
RPA30R030A20	30	30	10	7	6	Ø15	Ø20	Ø8.8	34	35	17	M5	39	G1/8	3	38.3	10.1	M4	13	38	28	95	96	130.2
RPA30R050A20	30	50	10	27	6	Ø15	Ø20	Ø8.8	34	35	17	M5	39	G1/8	3	58.3	10.1	M4	13	58	28	135	136	190.2

Esempi di montaggio

