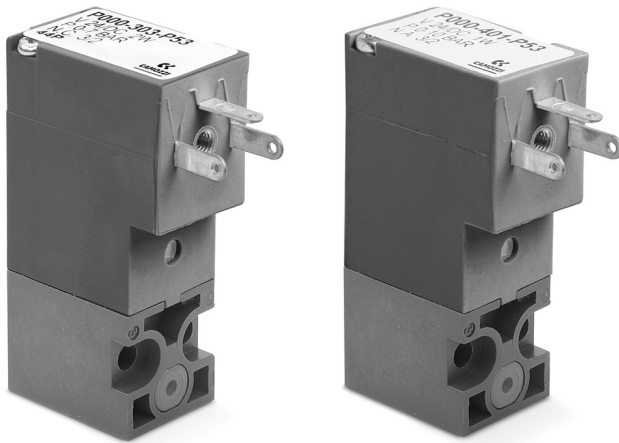


# Elettrovalvole a comando diretto Serie P

3/2 vie - Normalmente chiusa (NC), Normalmente Aperta (NO)

ELETTROVALVOLE SERIE P



» Possibilità di montaggio su base singola (connessioni M5) o su convogliatore (connessioni M5 o cartuccia  $\varnothing$  3 e 4)

N.B.: Tutte le elettrovalvole della Serie P sono alimentate in corrente continua (DC). Per alimentazioni in corrente alternata (AC) è necessario utilizzare il connettore con raddrizzatore Mod. 125-900.

Le elettrovalvole a comando diretto della Serie P sono disponibili nelle versioni 3/2 vie normalmente chiusa (NC) e normalmente aperta (NO). Entrambe le versioni possono essere montate su basi singole o su convogliatori e sono dotate di intervento manuale per facilitare la messa a punto degli impianti.

## CARATTERISTICHE GENERALI

### SPECIFICHE TECNICHE

Funzione	3/2 NC - 3/2 NO
Azionamento	diretto ad otturatore
Connessioni pneumatiche	su sottobase interfaccia ISO 15218 per mezzo di viti
Diametro nominale	0.8 ... 1.5 mm
Portata nominale	14 ... 35 Nl/min (aria @ 6 bar $\Delta$ P 1 bar)
Coefficiente di flusso kv (l/min)	0.21 ... 0.54
Pressione di esercizio	0 ÷ 3 ... 10 bar
Temperatura di esercizio	0°C ÷ 50°C
Fluido	aria filtrata classe 5.4 secondo ISO 8573-1 (viscosità olio max. 32 cSt), gas inerti
Tempi di risposta (ISO 12238)	ON <10 msec - OFF <15 msec
Azionamento manuale	a pulsante monostabile
Installazione	in qualsiasi posizione

### MATERIALI IN CONTATTO CON IL FLUIDO

Corpo	Tecnopolimero PBT
Tenute	FKM, NBR (FKM a richiesta)
Parti interne	Acciaio Inox

### SPECIFICHE ELETTRICHE

Tensione	12 ... 110 V DC - 24 ... 110 V AC 50/60 Hz
Tolleranza tensione	$\pm$ 10%
Potenza assorbita	2 W - 1 W (solo 24 V DC)
Servizio continuo	ED 100%
Connessione elettrica	a connettore standard industriale (9.4 mm)
Grado di protezione	IP65 con connettore

Esecuzioni speciali su richiesta

## ESEMPIO DI CODIFICA

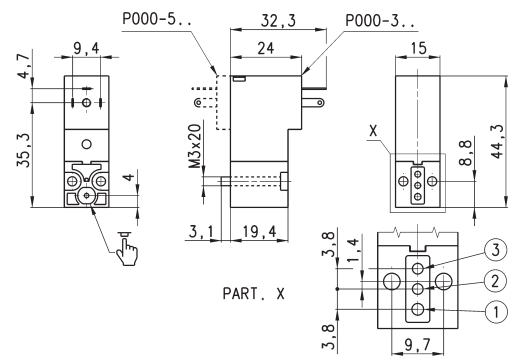
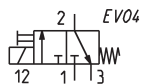
<b>P</b>	<b>0</b>	<b>00</b>	<b>-</b>	<b>3</b>	<b>0</b>	<b>3</b>	<b>-</b>	<b>P</b>	<b>5</b>	<b>3</b>	
<b>P</b>	SERIE:										
<b>0</b>	ESECUZIONE CORPO: 0 = base singola (solo M5) o interfaccia 1 = convogliatore singolo 2 = convogliatore doppio										
<b>00</b>	NUMERO POSTI: 00 = interfaccia 01 = base singola (solo M5) 02 ÷ 99 = N° posti convogliatore										
<b>3</b>	NUMERO VIE - FUNZIONI: 0 = convogliatore o base singola 3 = 3 vie NC 4 = 3 vie NO 5 = 3 vie NC parte elettrica girata di 180° 6 = 3 vie NO parte elettrica girata di 180°										
<b>0</b>	ATTACCHI VALVOLA: 0 = interfaccia (solo per EV singola)  ATTACCHI CONVOGLIATORE (per serie W, P e PN): 2 = M5 uscite laterali 3 = tubo ø 3 uscite laterali 4 = tubo ø 4 uscite laterali 6 = M5 uscite posteriori 7 = tubo ø 3 uscite posteriori 8 = tubo ø 4 uscite posteriori										
<b>3</b>	DIAMETRO NOMINALE - PRESSIONE MASSIMA: 1 = ø 0,8 (1W)      10 bar (NC) solo 24V 3 = ø 1,5 (2W)      7 bar (NC), 5 bar (NO) 5 = ø 1,1 NC (2w)    10 bar (NC) ø 0,9 NO (2w)    10 bar (NO) 6 = ø 1,5 NC (2w)    3 bar (NC) *										
<b>P</b>	MATERIALI: P = corpo tecnopolimero PBT, guarnizione otturatore FKM, altre guarnizioni NBR (FKM su richiesta)										
<b>5</b>	CONNESSIONE ELETTRICA: 5 = connessione standard industriale (9.4 mm)										
<b>3</b>	VOLTAGGI TENSIONE SOLENOIDE: B = 24V 50/60 Hz    2 = 12V DC      6 = 110V DC C = 48V 50/60 Hz    3 = 24V DC D = 110V 50/60 Hz    4 = 48V DC										
	FISSAGGIO: = con viti per metallo (standard) P = con viti per plastica										

\* Tolleranza sulla tensione da +10% a -25%

## Elettrovalvola a 3/2 vie NC



La fornitura comprende:  
 N° 1 guarnizione interfaccia  
 N° 2 viti M3x20 UNI 8112  
 (fissaggio per metallo, standard)  
 oppure  
 N° 2 viti M3x23 UNI 10227  
 (fissaggio per plastica, opzione P)

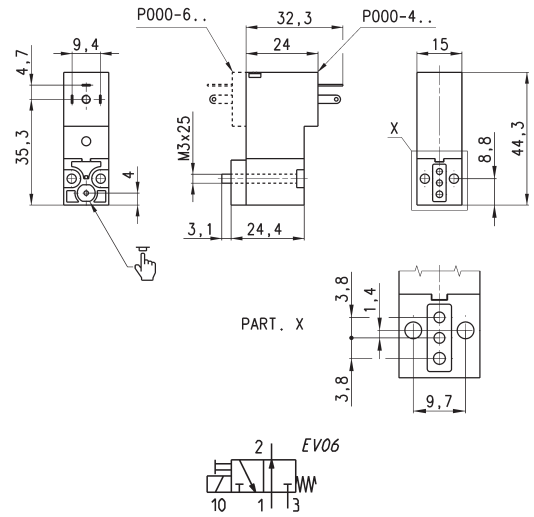


Mod.	Orifizio Ø (mm)	kv (l/min)	Qn (NL/min)	Pressione min-max (bar)
P000-301-P53	0,8	0.21	14	0 ÷ 10
P000-303-P53	1,5	0.54	35	0 ÷ 7
P000-305-P53	1,1	0.39	25	0 ÷ 10
P000-306-P53	1,5	0.54	-	0 ÷ 3

### Elettrovalvola a 3/2 vie NO

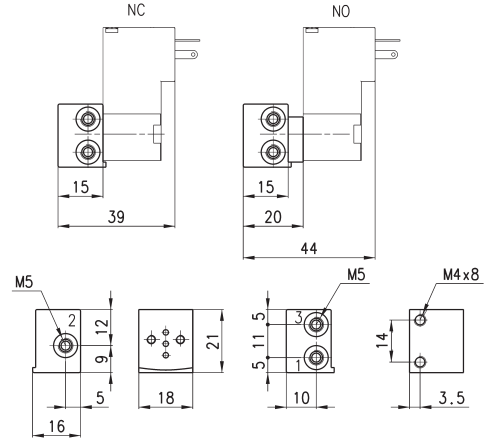


La fornitura comprende:  
 N° 1 interfaccia per normalmente aperta  
 (i collegamenti 1 e 3 vengono invertiti)  
 N° 2 guarnizioni interfaccia  
 N° 2 viti M3x25 UNI 8112 (per versione standard)



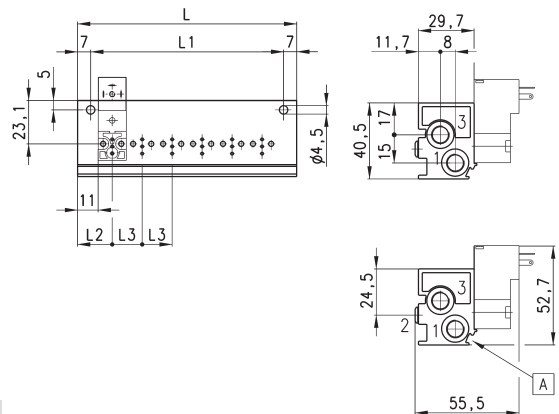
Mod.	Orifizio Ø (mm)	kv (l/min)	Qn (NL/min)	Pressione min-max (bar)
P000-405-P53	0.9	0.23	15	0 ÷ 10
P000-403-P53	1.5	0.54	-	0 ÷ 5

### Base singola



Mod.	
P001-02	

### Convogliatore singolo uscite posteriori



INGOMBRI							
Mod.	N° Posti	L	L1	L2	L3	1 (P)	3 (R)
P102-0*	2	53	39	18,5	16	G1/8	G1/8
P103-0*	3	69	55	18,5	16	G1/8	G1/8
P104-0*	4	85	71	18,5	16	G1/8	G1/8
P105-0*	5	101	87	18,5	16	G1/8	G1/8
P106-0*	6	117	103	18,5	16	G1/8	G1/8

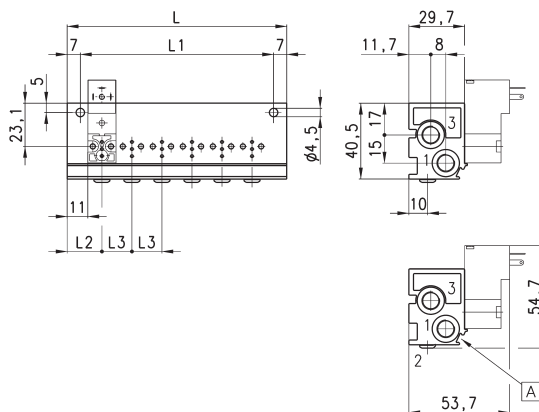
\* = Vedi ATTACCHI convogliatore in tabella ESEMPIO DI CODIFICA

A = sede per cartellini di segnalazione

## Convogliatore singolo uscite laterali



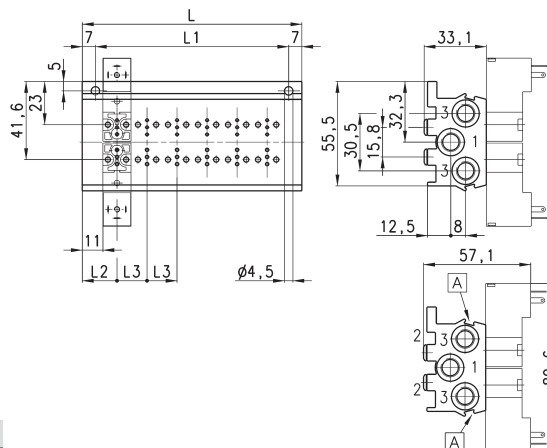
Il convogliatore è predisposto per essere fissato tramite canalina DIN 46277/3 con l'accessorio PCF-E520.



INGOMBRI							
Mod.	N° Posti	L	L1	L2	L3	1 (P)	3 (R)
P102-0*	2	53	39	18,5	16	G1/8	G1/8
P103-0*	3	69	55	18,5	16	G1/8	G1/8
P104-0*	4	85	71	18,5	16	G1/8	G1/8
P105-0*	5	101	87	18,5	16	G1/8	G1/8
P106-0*	6	117	103	18,5	16	G1/8	G1/8

\* = Vedi ATTACCHI convogliatore in tabella ESEMPIO DI CODIFICA      A = sede per cartellini di segnalazione

## Convogliatore doppio uscite posteriori



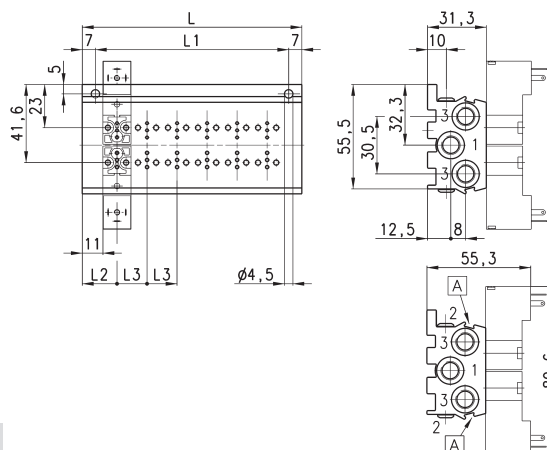
INGOMBRI							
Mod.	N° Posti	L	L1	L2	L3	1 (P)	3 (R)
P204-0*	4	53	39	18,5	16	G1/8	G1/8
P206-0*	6	69	55	18,5	16	G1/8	G1/8
P208-0*	8	85	71	18,5	16	G1/8	G1/8
P210-0*	10	101	87	18,5	16	G1/8	G1/8
P212-0*	12	117	103	18,5	16	G1/8	G1/8

\* = Vedi ATTACCHI convogliatore in tabella ESEMPIO DI CODIFICA      A = sede per cartellini di segnalazione

## Convogliatore doppio uscite laterali



Il convogliatore è predisposto per essere fissato tramite canalina DIN 46277/3 con l'accessorio PCF-E520.



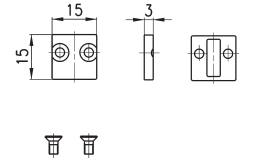
INGOMBRI							
Mod.	N° Posti	L	L1	L2	L3	1 (P)	3 (R)
P204-0*	4	53	39	18,5	16	G1/8	G1/8
P206-0*	6	69	55	18,5	16	G1/8	G1/8
P208-0*	8	85	71	18,5	16	G1/8	G1/8
P210-0*	10	101	87	18,5	16	G1/8	G1/8
P212-0*	12	117	103	18,5	16	G1/8	G1/8

\* = Vedi ATTACCHI convogliatore in tabella ESEMPIO DI CODIFICA      A = sede per cartellini di segnalazione

## Tappo escludere

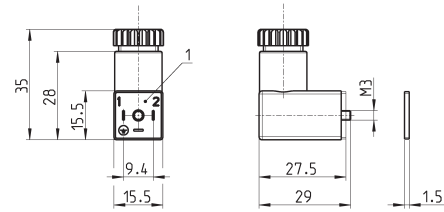


La fornitura comprende:  
N° 1 tappo escludere  
N° 1 guarnizione interfaccia  
N° 2 viti



Mod.	P000-TP
------	---------

## Connettore Mod. 125-... standard industriale (9.4 mm)



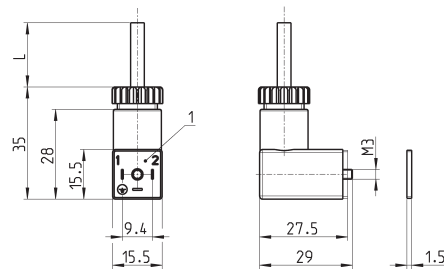
Mod.	descrizione	colore	tensione di lavoro	trattenimento cavo	forza di serraggio
125-601	connettore, diodo + Led	trasparente	10/50 V DC	PG7	0.3 Nm
125-701	connettore, varistore + Led	trasparente	24 V AC/DC	PG7	0.3 Nm
125-800	connettore, senza elettronica	nero	-	PG7	0.3 Nm

1 = connettore orientabile di 90°

## Connettore Mod. 125-... standard industriale (9.4 mm) con cavo



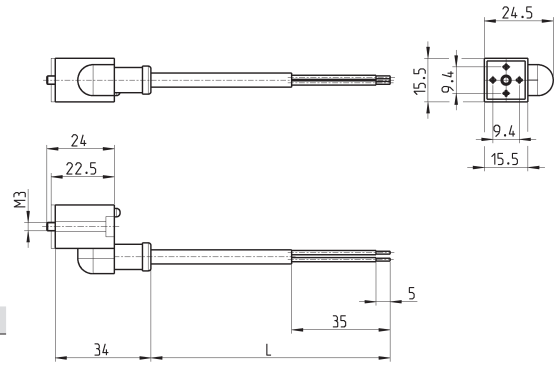
Il circuito raddrizzatore interno del connettore Mod. 125-900 permette l'utilizzo delle elettrovalvole con corrente alternata nelle varie tensioni, anche quando i dati di targa della elettrovalvola sono in corrente continua.



Mod.	descrizione	colore	tensione di lavoro	lunghezza cavo [ L ]	trattenimento cavo	forza di serraggio
125-501-2	cavo costampato con diodo + Led	nero	10/50 V DC	2000 mm	-	0.3 Nm
125-550-1	cavo costampato, senza elettronica	nero	-	1000 mm	-	0.3 Nm
125-601-2	cavo precablato, diodo + Led	trasparente	10/50 V DC	2000 mm	PG7	0.3 Nm
125-571-3	cavo costampato, varistore + Led	nero	24 V AC/DC	3000 mm	-	0.3 Nm
125-900	cavo precablato con raddrizzatore di tensione	nero	6 V - 110 V AC/DC	2000 mm	PG7	0.3 Nm

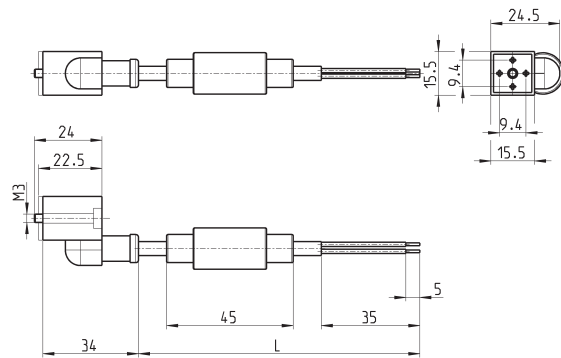
1 = connettore orientabile di 90°

## Connettori in linea standard industriale (9.4 mm) con cavo



Mod.	descrizione	colore	tensione di lavoro	lunghezza cavo [ L ]	trattenimento cavo	forza di serraggio
125-503-2	cavo costampato in linea, con diodo + Led	nero	24 V DC	2000 mm	-	0.3 Nm
125-503-5	cavo costampato in linea, con diodo + Led	nero	24 V DC	5000 mm	-	0.3 Nm
125-553-2	cavo costampato in linea, senza elettronica	nero	-	2000 mm	-	0.3 Nm
125-553-5	cavo costampato in linea, senza elettronica	nero	-	5000 mm	-	0.3 Nm

## Conn. in linea standard industriale (9.4 mm) con ponte raddrizzatore



Mod.	descrizione	colore	tensione di lavoro	lunghezza cavo [ L ]	trattenimento cavo	forza di serraggio
125-903-2	cavo costampato in linea con raddrizzatore di tensione	nero	6 V - 230 V AC/DC	2000 mm	-	0.3 Nm
125-903-5	cavo costampato in linea con raddrizzatore di tensione	nero	6 V - 230 V AC/DC	5000 mm	-	0.3 Nm