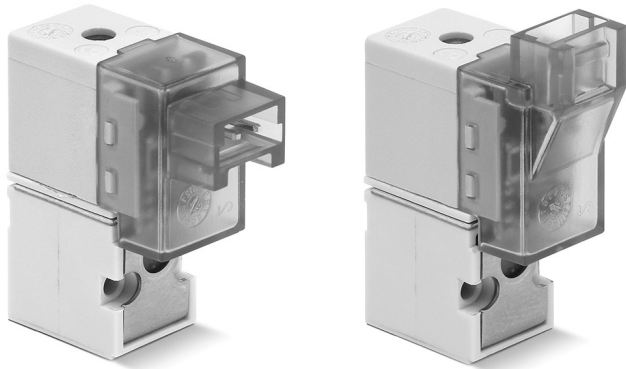


Elettrovalvole a comando diretto Serie KN e KN High Flow

3/2 vie - Normalmente Chiusa (NC) e Normalmente Aperta (NO)
3/2 vie - Universale (UNI)

ELETTROVALVOLE SERIE KN E KN HIGH FLOW



- » Basso consumo energetico
- » Design compatto
- » Portata elevata
- » Interfaccia ISO 15218
- » Disponibile versione per utilizzo con ossigeno

Per il suo basso consumo energetico e grazie al design compatto, l'elettrovalvola KN miniaturizzata trova impiego in applicazioni industriali e scientifiche.

Le elettrovalvole a comando diretto Serie KN sono disponibili anche nella versione ad alta portata (KN High Flow).

CARATTERISTICHE GENERALI

SPECIFICHE TECNICHE

Funzione	3/2 NC - 3/2 NO - 3/2 UNI
Azionamento	diretto ad otturatore
Connessioni pneumatiche	su sottobase interfaccia ISO 15218 per mezzo di viti
Diametro nominale	0.65 ... 1.1 mm
Portata nominale	10 ... 25 Nl/min (aria @ 6 bar ΔP 1 bar)
Coefficiente di flusso kv (l/min)	0.15 ... 0.39
Pressione di esercizio	0 ÷ 3 ... 7 bar
Temperatura di esercizio	0°C ÷ 50°C
Fluido	aria compressa filtrata e non lubrificata secondo ISO 8573-1 classe 3.4.3, gas inerti
Tempi di risposta	ON <10 msec - OFF <10 msec
Azionamento manuale	a pulsante monostabile
Installazione	in qualsiasi posizione

MATERIALI IN CONTATTO CON IL FLUIDO

Corpo	Tecnopolimero PBT
Tenute	FKM, NBR
Parti interne	Acciaio Inox

SPECIFICHE ELETTRICHE

Tensione	5 ... 24 V DC - Altre tensioni su richiesta
Tolleranza tensione	±10%
Potenza assorbita	1.3/0.25 ... 4/1 W (spunto/mantenimento)
Servizio continuo	ED 100%
Connessione elettrica	a connettore
Grado di protezione	IP50

Esecuzioni speciali su richiesta

ESEMPIO DI CODIFICA

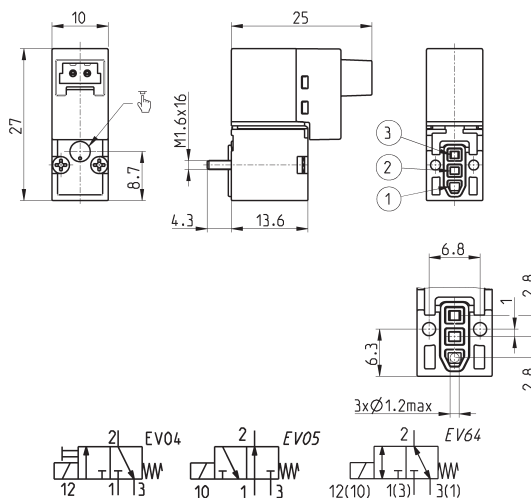
KN	0	00	-	3	0	3	-	K	1	3
----	---	----	---	---	---	---	---	---	---	---

KN	SERIE
0	ESECUZIONE CORPO: 0 = valvola singola
00	NUMERO POSTI: 00 = interfaccia
3	NUMERO VIE - FUNZIONI: 3 = 3/2 vie NC 4 = 3/2 vie NO 7 = 3/2 vie UNI
0	ATTACCHI: 0 = valvola singola
3	DIAMETRO NOMINALE: 3 = Ø 0.65 mm 5 = Ø 1.1 mm - Pressione max 7 bar 6 = Ø 1.1 mm - Pressione max 3 bar
K	MATERIALI: F = corpo PBT, guarnizione otturatore FKM, altre guarnizioni FKM K = corpo PBT, guarnizione otturatore FKM, altre guarnizioni NBR
1	CONNESSIONE ELETTRICA: 1 = connessione 90° con protezione e led B = connessione in linea con protezione e led
3	TENSIONE - POTENZA ASSORBITA: 2 = 12 V DC - 1.3/0.25 W 3 = 24 V DC - 1.3/0.25 W 5 = 5 V DC - 4/1 W 6 = 6 V DC - 4/1 W 7 = 12 V DC - 4/1 W 8 = 24 V DC - 4/1 W
	FISSAGGIO: = con viti per montaggio su plastica M = con viti per montaggio su metallo
	OPZIONI: = standard OX2 = per ossigeno (residuo non volatile inferiore a 33 mg/m ²)

Elettrovalvola 3/2 - connessione elettrica a 90°



La fornitura comprende:
 N° 1 guarnizione interfaccia
 N° 2 viti M1.6x16 UNI 10227
 (fissaggio per plastica, standard)
 oppure
 N° 2 viti M1.6x16 UNI 7687
 (fissaggio per metallo, opzione M)



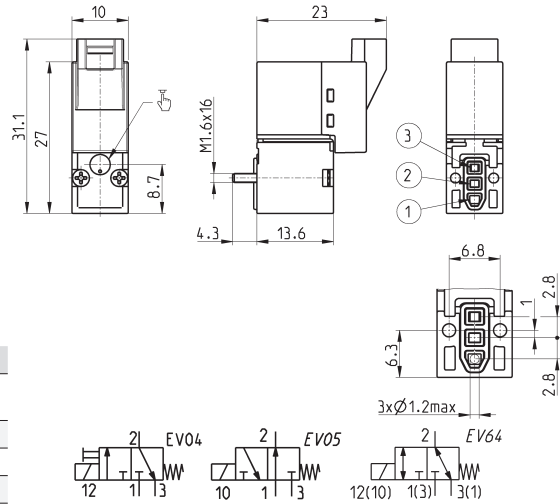
Mod.	Funzione	Orifizio Ø kv (mm)	(l/ min)	Qn (NL/ min)	Pressione min+max (bar)	Potenza assorbita (W)	Simb.
KN000-303-K1*	3/2 NC	0.65	0.15	10	0 ÷ 7	1.3 / 0.25	EV04
KN000-303-F1*	3/2 NC	0.65	0.15	10	0 ÷ 7	1.3 / 0.25	EV04
KN000-305-F1*	3/2 NC	1.1	0.39	25	3 ÷ 7	4 / 1	EV04
KN000-306-F1*	3/2 NC	1.1	0.39	-	0 ÷ 3	4 / 1	EV04
KN000-403-F1*	3/2 NO	0.65	0.15	10	0 ÷ 7	1.3 / 0.25	EV05
KN000-706-F1*	3/2 UNI	1.1	0.39	-	0 ÷ 1.5	4 / 1	EV64

* completare il codice con TENSIONE - POT. ASSORBITA (vedere ESEMPIO DI CODIFICA)

Elettrovalvola 3/2 - connessione elettrica in linea



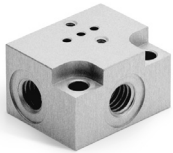
La fornitura comprende:
 N° 1 guarnizione interfaccia
 N° 2 viti M1.6x16 UNI 10227
 (fissaggio per plastica, standard)
 oppure
 N° 2 viti M1.6x16 UNI 7687
 (fissaggio per metallo, opzione M)



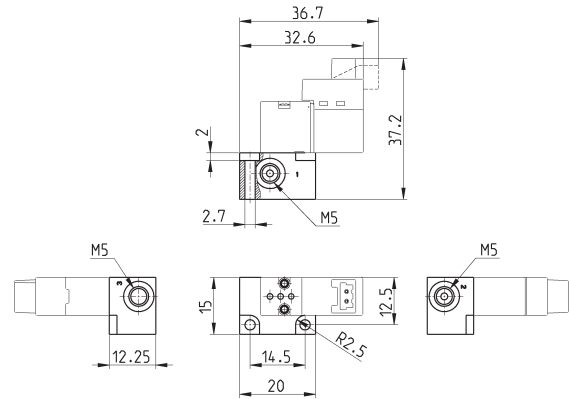
Mod.	Funzione	Orifizio Ø kv (mm)	(l/ Qn min)	(Nl/ min)	Pressione min+max (bar)	Potenza assorbita (W)	Simb.
KN000-303-KB*	3/2 NC	0.65	0.15	10	0 ÷ 7	1.3 / 0.25	EV04
KN000-303-FB*	3/2 NC	0.65	0.15	10	0 ÷ 7	1.3 / 0.25	EV04
KN000-305-FB*	3/2 NC	1.1	0.39	25	3 ÷ 7	4 / 1	EV04
KN000-306-FB*	3/2 NC	1.1	0.39	-	0 ÷ 3	4 / 1	EV04
KN000-403-FB*	3/2 NO	0.65	0.15	10	0 ÷ 7	1.3 / 0.25	EV05
KN000-706-FB*	3/2 UNI	1.1	0.39	-	0 ÷ 1.5	4 / 1	EV64

* completare il codice con TENSIONE - POT. ASSORBITA (vedere ESEMPIO DI CODIFICA)

Sottobase singola

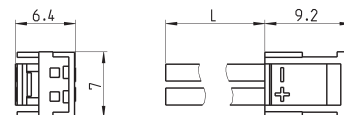
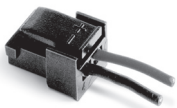


N.B.: utilizzare elettrovalvole con viti per montaggio su interfacce in metallo (vedi pag. codifica).



Mod.
KN01-02

Connettore Mod. 121-8...



Mod.	descrizione	colore	L = lunghezza cavo (mm)	trattenimento cavo
121-803	cavo crimpato	nero	300	crimpatura
121-806	cavo crimpato	nero	600	crimpatura
121-810	cavo crimpato	nero	1000	crimpatura
121-830	cavo crimpato	nero	3000	crimpatura