

# Elettrovalvole a comando diretto con membrana di separazione Serie K8DV

2/2 vie - Normalmente Chiusa (NC)



- » Design ultra compatto e peso ridotto
- » Elevate prestazioni di flusso
- » Bassissimo volume interno
- » Idonee per applicazioni su apparecchiature medicali e strumentazione analitica

Per la scelta del modello più idoneo all'applicazione, verificare la compatibilità chimica del fluido da controllare con i materiali del corpo e delle tenute disponibili.

L'elettrovalvola K8DV nasce per rispondere a tutte le esigenze di intercettazione di fluidi aggressivi o termosensibili. Grazie alla membrana di separazione il fluido viene infatti preservato dal contatto con le parti metalliche interne e dal calore generato dal solenoide.

## CARATTERISTICHE GENERALI

### SPECIFICHE TECNICHE

Funzione	2/2 NC
Azionamento	diretto a membrana di separazione
Connessioni pneumatiche	a cartuccia in manifold o flangiata per sottobase
Diametro nominale	0.7 mm
Coefficiente di flusso kv (l/min)	0.1
Pressione di esercizio	0 ÷ 2.1 bar
Temperatura di esercizio	5 ÷ 50°C
Fluido	liquidi / gas aggressivi o inerti
Tempi di risposta	ON ≤ 10 ms - OFF ≤ 15 ms
Installazione	in qualsiasi posizione

### MATERIALI IN CONTATTO CON IL FLUIDO

Corpo	PEEK
Tenute	FKM - EPDM

### SPECIFICHE ELETTRICHE

Tensione	24 V DC - 12 V DC - 6 V DC - 5 V DC - 3 V DC - Altre tensioni su richiesta
Tolleranza tensione	±10%
Potenza assorbita	0.6 W
Servizio continuo	ED 100%
Connessione elettrica	2 Pins 0.5 x 0.5 Interasse 4 mm
Grado di protezione	IP00

## ESEMPIO DI CODIFICA

<b>K8DV</b>	<b>C</b>	<b>00</b>	<b>-</b>	<b>5</b>	<b>0</b>	<b>5</b>	<b>-</b>	<b>G</b>	<b>2</b>	<b>3</b>
-------------	----------	-----------	----------	----------	----------	----------	----------	----------	----------	----------

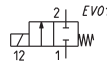
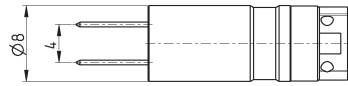
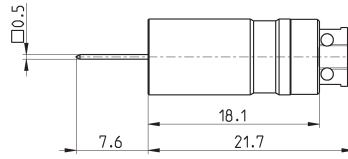
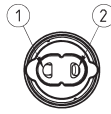
<b>K8DV</b>	SERIE
<b>C</b>	ESECUZIONE DEL CORPO: C = versione cartuccia 0 = versione flangiata
<b>00</b>	NUMERO POSTI: 00 = valvola senza alloggiamento
<b>5</b>	NUMERO VIE - FUNZIONI: 5 = 2 vie NC
<b>0</b>	MATERIALE TENUTA: 0 = FKM 4 = EPDM
<b>5</b>	DIAMETRO NOMINALE: 5 = Ø 0.7 mm
<b>G</b>	MATERIALE CORPO: G = PEEK
<b>2</b>	CONNESSIONE ELETTRICA: 2 = interfaccia pin passo 4 mm
<b>3</b>	TENSIONE - POTENZA ASSORBITA: 1 = 6 V DC - 0.6 W 2 = 12 V DC - 0.6 W 3 = 24 V DC - 0.6 W 4 = 3 V DC - 0.6 W 5 = 5 V DC - 0.6 W

**Elettrovalvola a membrana di separazione, versione cartuccia**



LEGENDA DISEGNO:  
1 = alimentazione  
2 = utilizzo

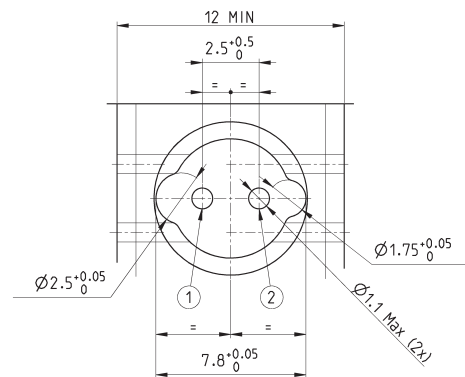
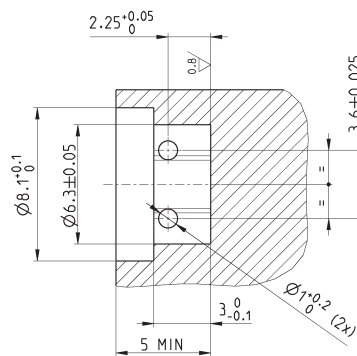
NOTA ALLA TABELLA:  
\* completare il codice aggiungendo TENSIONE - POTENZA ASSORBITA (vedere ESEMPIO DI CODIFICA)



Mod.	Diametro nominale Ø (mm)	kv (l/min)	Pressione min+max (bar)	Materiale corpo	Materiale tenute
K8DVC00-505-G2*	0.7	0.1	0 ÷ 2.1	PEEK	FKM
K8DVC00-545-G2*	0.7	0.1	0 ÷ 2.1	PEEK	EPDM

**Sede elettrovalvola versione cartuccia**

LEGENDA DISEGNO:  
1 = alimentazione  
2 = utilizzo

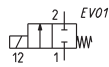
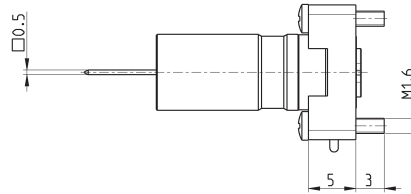
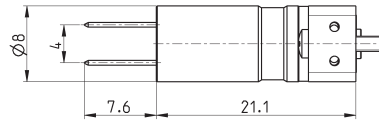
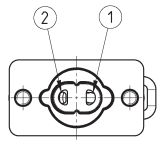


## Elettrovalvola a membrana di separazione, versione flangiata



LEGENDA DISEGNO:  
1 = alimentazione  
2 = utilizzo

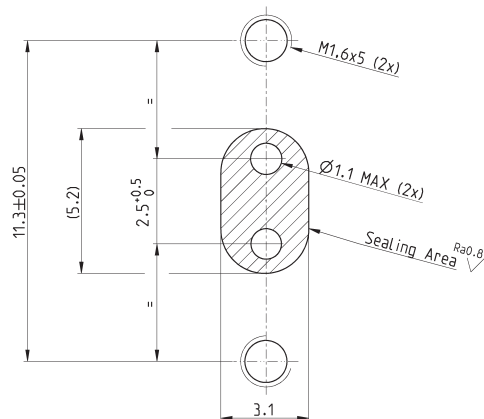
NOTA ALLA TABELLA:  
\* completare il codice aggiungendo TENSIONE - POTENZA ASSORBITA (vedere ESEMPIO DI CODIFICA)



Mod.	Diametro nominale Ø (mm)	kv (l/min)	Pressione min+max (bar)	Materiale corpo	Materiale tenute
K8DV000-505-G2*	0.7	0.1	0 ÷ 2.1	PEEK	FKM
K8DV000-545-G2*	0.7	0.1	0 ÷ 2.1	PEEK	EPDM

## Piano di posa elettrovalvola versione flangiata

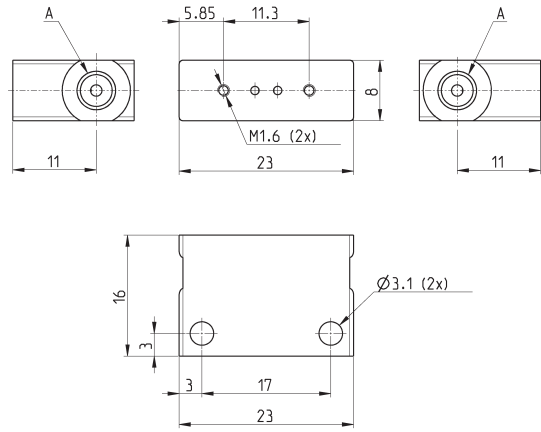
LEGENDA DISEGNO:  
1 = alimentazione  
2 = utilizzo



### Sottobase singola per versione flangiata



Materiale: PEEK  
Connessioni pneumatiche: filettature M5 oppure 1/4-28 UNF

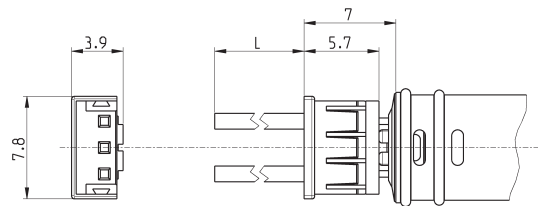


Mod.	A (connessioni pneumatiche)
K8DV0001-1/4	1/4 - 28 UNF
K8DV0001-M5	M5

### Connettore Mod. 120-...



Sezione cavi: 0,25 mm<sup>2</sup>  
Diametro esterno cavo: 1,2 mm  
Materiale isolamento cavo: PVC

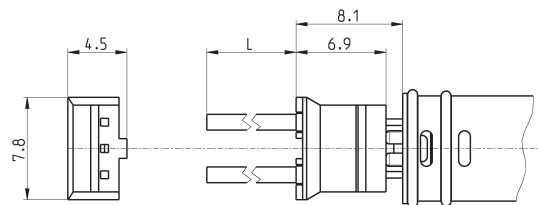


Mod.	descrizione	colore	L = lunghezza cavo (mm)	trattenimento cavo
120-803	cavo crimpato	bianco	300	crimpatura
120-806	cavo crimpato	bianco	600	crimpatura

### Connettore con cavi Mod. 120-J...



Sezione cavi: 0,25 mm<sup>2</sup>  
Diametro esterno cavo: 1,2 mm  
Materiale isolamento cavo: PVC



Mod.	descrizione	colore	L = lunghezza cavo (mm)	trattenimento cavo
120-J803	cavo crimpato connettore J	bianco	300	crimpatura
120-J806	cavo crimpato connettore J	bianco	600	crimpatura