

Valvole di regolazione della portata Serie GSCU, GMCU, GSVU, GMVU, GSCO, GMCO

Regolatori di flusso unidirezionali e bidirezionali orientabili
con diametro nominale 1, 5 - 3,5 - 5 mm
Attacchi: M5, G1/8, G1/4

VALVOLE SERIE GSCU, GMCU, GSCO, GMCO



Questi regolatori di flusso unidirezionali e bidirezionali sono stati realizzati per essere montati direttamente su valvole o cilindri contenendo al massimo gli ingombri.

La caratteristica di regolazione della portata è molto ampia e graduale, per questo l'utilizzo è molto preciso sia al minimo che al massimo della portata.

CARATTERISTICHE GENERALI

| | |
|-------------------------|--|
| Costruzione | a spillo |
| Gruppo valvola | regolatore unidirezionale e bidirezionale |
| Materiali | corpo e vite di regolazione M5 inox; 1/8 - 1/4 - 3/8 - 1/2 OT; guarnizioni NBR |
| Fissaggio | a mezzo filetto maschio |
| Installazione | in qualsiasi posizione |
| Temperatura d'esercizio | 0°C ÷ 80°C (con aria secca -20°C) |
| Pressione d'esercizio | 1 ÷ 10 bar |
| Pressione nominale | 6 bar |
| Portata nominale | vedi grafico |
| Diametro nominale | M5 = 1.5 mm - G1/8 = 2 mm - G1/4 = 4 mm G3/8 = 7 mm - G1/2 = 12 mm |
| Fluido | aria filtrata |

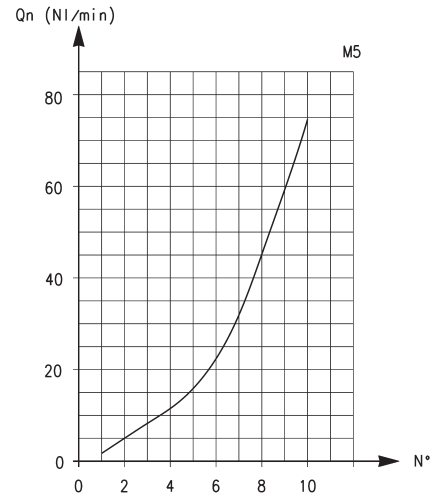
ESEMPIO DI CODIFICA

| | | | | | | | | |
|------------|---|--------|----------|-----------|----------|------------|----------|----------|
| GM | CU | | 9 | 03 | - | 1/8 | - | 6 |
| GM | AZIONAMENTO: GM = manuale GS = cacciavite | | | | | | | |
| CU | MONTAGGIO: CU = su cilindro unidirezionale VU = su valvola unidirezionale CO = bidirezionale | | | | | | | |
| 9 | COSTRUZIONE: 8 = spillo cacciavite 9 = spillo manuale | | | | | | | |
| 03 | CAMPO DI REGOLAZIONE: | | | | | | | |
| | passaggio | Ø tubo | | | | | | |
| | 13 = 1.5 | 3 | | | | | | |
| | 14 = 1.5 | 4 | | | | | | |
| | 03 = 3.5 | 6 | | | | | | |
| | 04 = 3.5 | 8 | | | | | | |
| | 05 = 5 | 8 | | | | | | |
| | 06 = 5 | 10 | | | | | | |
| 1/8 | ATTACCHI: M5 1/8 1/4 | | | | | | | |
| 6 | Ø TUBO: 3 4 6 8 10 | | | | | | | |

Per una corretta scelta del regolatore di flusso unidirezionale si consiglia di procedere nel seguente modo: calcolare la quantità d'aria in NI/1' (vedi tabella cilindri), stabilire in quanto tempo il cilindro deve fare la sua corsa, quindi controllare il diagramma per stabilire il regolatore più adatto.

REGOLATORI DI FLUSSO UNIDIREZIONALI E BIDIREZIONALI

VALVOLE SERIE GSCU, GMCU, GSCO, GMCO

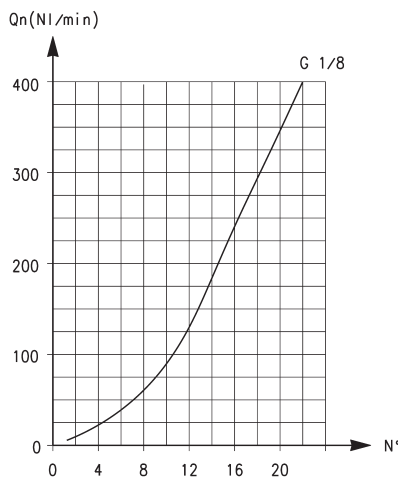


Per una corretta scelta del regolatore di flusso unidirezionale, si deve procedere nel seguente modo: calcolare la quantità d'aria in NL/min (vedi tabella cilindri), stabilire in quanto tempo il cilindro deve fare la sua corsa, quindi controllare il diagramma per stabilire il regolatore più adatto. Per i regolatori bidirezionali consultare il diagramma controllando che il campo di regolazione sia idoneo per il lavoro richiesto.

M5
Portata Qn (NL/min) da 2 → 1 con regolatore APERTO: 70
Portata Qn (NL/min) da 2 → 1 con regolatore CHIUSO: 33

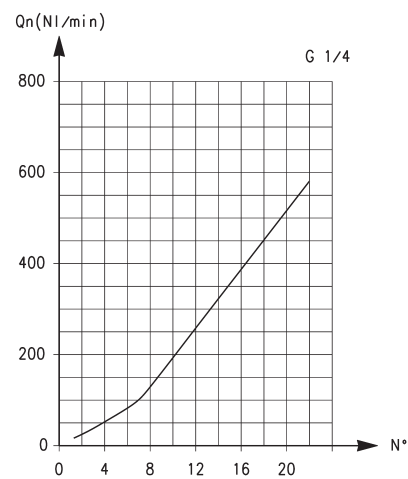
N° = numero giri di vite
N.B.: la portata (Qn) è determinata con 6 bar all'ingresso e con ΔP= 1 bar all'utilizzo.

REGOLATORI DI FLUSSO UNIDIREZIONALI E BIDIREZIONALI



G1/8
Portata Qn (NL/min) da 2 → 1 con regolatore APERTO: 440
Portata Qn (NL/min) da 2 → 1 con regolatore CHIUSO: 170

N° = numero giri di vite
N.B.: la portata (Qn) è determinata con 6 bar all'ingresso e con ΔP= 1 bar all'utilizzo.



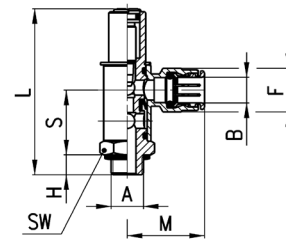
G1/4
Portata Qn (NL/min) da 2 → 1 con regolatore APERTO: 790
Portata Qn (NL/min) da 2 → 1 con regolatore CHIUSO: 460

N° = numero giri di vite
N.B.: la portata (Qn) è determinata con 6 bar all'ingresso e con ΔP= 1 bar all'utilizzo.

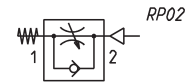
Valvole Serie GSCU



Regolatori di flusso unidirezionali per montaggio su cilindri a semplice e a doppio effetto.
Registro della regolazione per mezzo di un cacciavite.
Attacchi M5, G1/8 e G1/4.



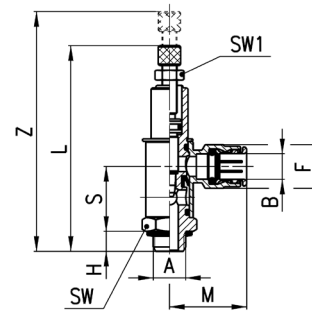
| INGOMBRI | | | | | | | | |
|-----------------|------|----|------|---|------|------|------|----|
| Mod. | A | B | S | H | L | M | F | SW |
| GSCU 813-M5-3 | M5 | 3 | 12 | 3 | 27,5 | 12,5 | 6,5 | 8 |
| GSCU 814-M5-4 | M5 | 4 | 12 | 3 | 27,5 | 19 | 8,8 | 8 |
| GSCU 803-1/8-6 | G1/8 | 6 | 22,5 | 5 | 50 | 26,5 | 13 | 14 |
| GSCU 804-1/8-8 | G1/8 | 8 | 22,5 | 5 | 50 | 28 | 15 | 14 |
| GSCU 805-1/4-8 | G1/4 | 8 | 27 | 7 | 67,5 | 28,5 | 15 | 19 |
| GSCU 806-1/4-10 | G1/4 | 10 | 27 | 7 | 67,5 | 31 | 17,5 | 19 |



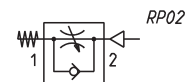
Valvole Serie GMCU



Regolatori di flusso unidirezionali per montaggio su cilindri a semplice e a doppio effetto.
Registro della regolazione per mezzo di un pomello azionabile manualmente.
Attacchi M5, G1/8 e G1/4.



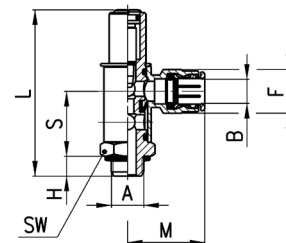
| INGOMBRI | | | | | | | | | | |
|-----------------|------|----|------|---|------|------|------|------|----|-----|
| Mod. | A | B | S | H | L | Z | M | F | SW | SW1 |
| GMCU 913-M5-3 | M5 | 3 | 12 | 3 | 37 | 42,5 | 12,5 | 6,5 | 8 | 5,5 |
| GMCU 914-M5-4 | M5 | 4 | 12 | 3 | 37 | 42,5 | 19 | 8,8 | 8 | 5,5 |
| GMCU 903-1/8-6 | G1/8 | 6 | 22,5 | 5 | 65,5 | 72,5 | 26,5 | 13 | 14 | 7 |
| GMCU 904-1/8-8 | G1/8 | 8 | 22,5 | 5 | 65,5 | 72,5 | 28 | 15 | 14 | 7 |
| GMCU 905-1/4-8 | G1/4 | 8 | 27 | 7 | 85 | 97,5 | 28,5 | 15 | 19 | 10 |
| GMCU 906-1/4-10 | G1/4 | 10 | 27 | 7 | 85 | 97,5 | 31 | 17,5 | 19 | 10 |



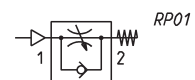
Valvole Serie GSVU



Regolatori di flusso unidirezionali per montaggio su valvole.
Registro della regolazione per mezzo di un cacciavite.
Attacchi M5, G1/8 e G1/4.



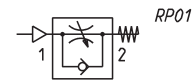
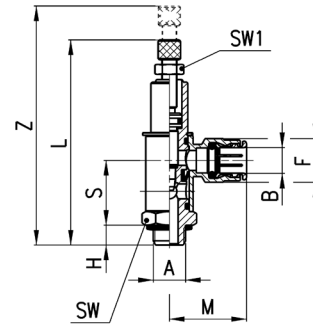
| INGOMBRI | | | | | | | | |
|-----------------|------|----|------|---|------|------|------|----|
| Mod. | A | B | S | H | L | M | F | SW |
| GSVU 813-M5-3 | M5 | 3 | 12 | 3 | 27,5 | 12,5 | 6,5 | 8 |
| GSVU 814-M5-4 | M5 | 4 | 12 | 3 | 27,5 | 19 | 8,8 | 8 |
| GSVU 803-1/8-6 | G1/8 | 6 | 22,5 | 5 | 50 | 26,5 | 13 | 14 |
| GSVU 804-1/8-8 | G1/8 | 8 | 22,5 | 5 | 50 | 28 | 15 | 14 |
| GSVU 805-1/4-8 | G1/4 | 8 | 27 | 7 | 67,5 | 28,5 | 15 | 19 |
| GSVU 806-1/4-10 | G1/4 | 10 | 27 | 7 | 67,5 | 31 | 17,5 | 19 |



Valvole Serie GMVU



Regolatori di flusso unidirezionali per montaggio su valvola.
Registro della regolazione per mezzo di un pomello azionabile manualmente.
Attacchi M5, G1/8 e G1/4.

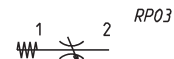
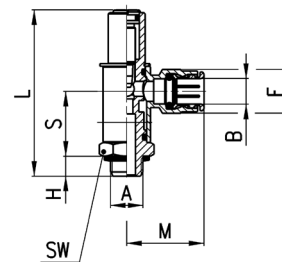


| INGOMBRI | | | | | | | | | | |
|-----------------|------|----|------|---|------|------|------|------|----|-----|
| Mod. | A | B | S | H | L | Z | M | F | SW | SW1 |
| GMVU 913-M5-3 | M5 | 3 | 12 | 3 | 37 | 42,5 | 12,5 | 6,5 | 8 | 5,5 |
| GMVU 914-M5-4 | M5 | 4 | 12 | 3 | 37 | 42,5 | 19 | 8,8 | 8 | 5,5 |
| GMVU 903-1/8-6 | G1/8 | 6 | 22,5 | 5 | 50 | 72,5 | 26 | 13 | 14 | 7 |
| GMVU 904-1/8-8 | G1/8 | 8 | 22,5 | 5 | 50 | 72,5 | 28 | 15 | 14 | 7 |
| GMVU 905-1/4-8 | G1/4 | 8 | 27 | 7 | 67,5 | 97,5 | 29 | 15 | 19 | 10 |
| GMVU 906-1/4-10 | G1/4 | 10 | 27 | 7 | 67,5 | 97,5 | 31 | 17,5 | 19 | 10 |

Valvole Serie GSCO



Regolatori di flusso bidirezionali.
Registro della regolazione per mezzo di un cacciavite.
Attacchi M5, G1/8 e G1/4.

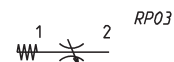
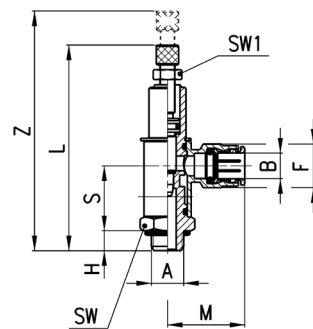


| INGOMBRI | | | | | | | | |
|-----------------|------|----|------|---|------|------|------|----|
| Mod. | A | B | S | H | L | M | F | SW |
| GSCO 813-M5-3 | M5 | 3 | 12 | 3 | 27,5 | 12,5 | 6,5 | 8 |
| GSCO 814-M5-4 | M5 | 4 | 12 | 3 | 27,5 | 19 | 8,8 | 8 |
| GSCO 803-1/8-6 | G1/8 | 6 | 22,5 | 5 | 50 | 26,5 | 13 | 14 |
| GSCO 804-1/8-8 | G1/8 | 8 | 22,5 | 5 | 50 | 28 | 15 | 14 |
| GSCO 805-1/4-8 | G1/4 | 8 | 27 | 7 | 67,5 | 28,5 | 15 | 19 |
| GSCO 806-1/4-10 | G1/4 | 10 | 27 | 7 | 67,5 | 31 | 17,5 | 19 |

Valvole Serie GMCO



Regolatori di flusso bidirezionali.
Registro della regolazione per mezzo di un pomello azionabile manualmente.
Attacchi M5, G1/8 e G1/4.



| INGOMBRI | | | | | | | | | | |
|-----------------|------|----|------|---|------|------|------|------|----|-----|
| Mod. | A | B | S | H | L | Z | M | F | SW | SW1 |
| GMCO 913-M5-3 | M5 | 3 | 12 | 3 | 37 | 42,5 | 12,5 | 6,5 | 8 | 5,5 |
| GMCO 914-M5-4 | M5 | 4 | 12 | 3 | 37 | 42,5 | 19 | 8,8 | 8 | 5,5 |
| GMCO 903-1/8-6 | G1/8 | 6 | 22,5 | 5 | 65,5 | 72,5 | 26,5 | 13 | 14 | 7 |
| GMCO 904-1/8-8 | G1/8 | 8 | 22,5 | 5 | 65,5 | 72,5 | 28 | 15 | 14 | 7 |
| GMCO 905-1/4-8 | G1/4 | 8 | 27 | 7 | 85 | 97,5 | 28,5 | 15 | 19 | 10 |
| GMCO 906-1/4-10 | G1/4 | 10 | 27 | 7 | 85 | 97,5 | 31 | 17,5 | 19 | 10 |