

Pinze Angolari 180° Serie CGSN

Magnetiche

Taglie: Ø 16, 20, 25, 32 mm



All'interno della pinza è presente un magnete permanente che rende possibile, attraverso l'applicazione di sensori (Serie CSC e CSD) lungo le scanalature realizzate nel corpo, l'emissione di segnali elettrici che indicano la posizione delle dita di presa. La presenza di un meccanismo a ginocchiera garantisce elevate forze di serraggio.

- » Elevata flessibilità di installazione
- » Dita di presa in acciaio resistenti alla corrosione
- » Ampia zona di lavoro

Le pinze CGSN garantiscono precisione ed elevata flessibilità di installazione grazie alla presenza di sedi per spine di centraggio e fori di fissaggio posizionati sulla base e sui lati. La pinza inoltre può essere fornita con un adattatore opzionale (mod. C-CGP femmina o L-CGP maschio) che ne facilita il montaggio in varie applicazioni.

CARATTERISTICHE GENERALI

Funzionamento	doppio effetto				
Pressione d'esercizio	2 bar ÷ 8 bar				
Temperatura d'esercizio	5°C ÷ 60°C				
Frequenza massima	100 cicli/min				
Lubrificazione	richiesta solo nella sezione di scorrimento				
Angoli apertura/chiusura leve	-1° / + 180° (tolleranza ±3°)				
Ripetibilità	± 0.2 mm				
Attacchi aria	M5x0.8				
Fluido	Aria filtrata, senza lubrificazione. Nel caso si utilizzasse aria lubrificata, si consiglia olio ISO VG32 e di non interrompere mai la lubrificazione.				
Alesaggi (mm)	16	20	25	32	
Peso (g)	140	255	430	740	
Momento di presa teorico [M] (N·mm)	1230xP	2350xP	4540xP	9680xP	[P = pressione (MPa)]
Lunghezza massima di presa [L] (mm)	80	100	120	140	
Forza di presa effettiva [F] (N)	F = M/L x 0.9 (valutata con le leve parallele)				
Esempio con P = 0.5MPa e L max	F = 7N	F = 10N	F = 17N	F = 30N	

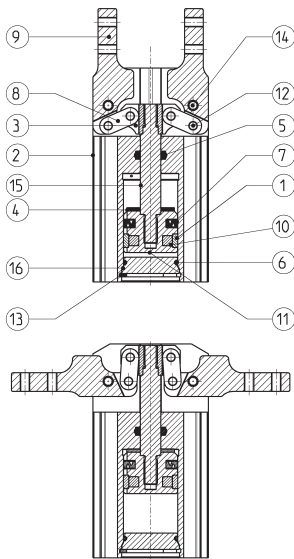
ESEMPIO DI CODIFICA

CGSN	-	20
-------------	----------	-----------

CGSN	SERIE	SIMBOLO PNEUMATICO PNZ1 Vedere le pagine seguenti
20	TAGLIE: 16 = ø 16 mm 20 = ø 20 mm 25 = ø 25 mm 32 = ø 32 mm	

PINZE ANGOLARI 180° SERIE CGSN

Costruzione della pinza Serie CGSN



PARTI	MATERIALI
1 = Anello guida pistone	Poliacetalica
2 = Corpo	Alluminio
3 = Giunto bielle	Acciaio Inox
4 = Guarnizione di battuta	TPU
5 = Guarnizione stelo	HNBR
6 = Guarnizione testata	NBR
7 = Guarnizione pistone	HNBR
8 = Leva biella	Acciaio Inox
9 = Leva dita	Acciaio Inox
10 = Magnete	Plastoferrite
11 = Pistone	Alluminio
12 = Rullino	Acciaio
13 = Seeger	Acciaio
14 = Spina	Acciaio
15 = Stelo	Acciaio
16 = Testata	POM Resina acetalica

Criteri per la scelta della taglia più adatta: 1) ANALISI DELLA FORZA DI PRESA

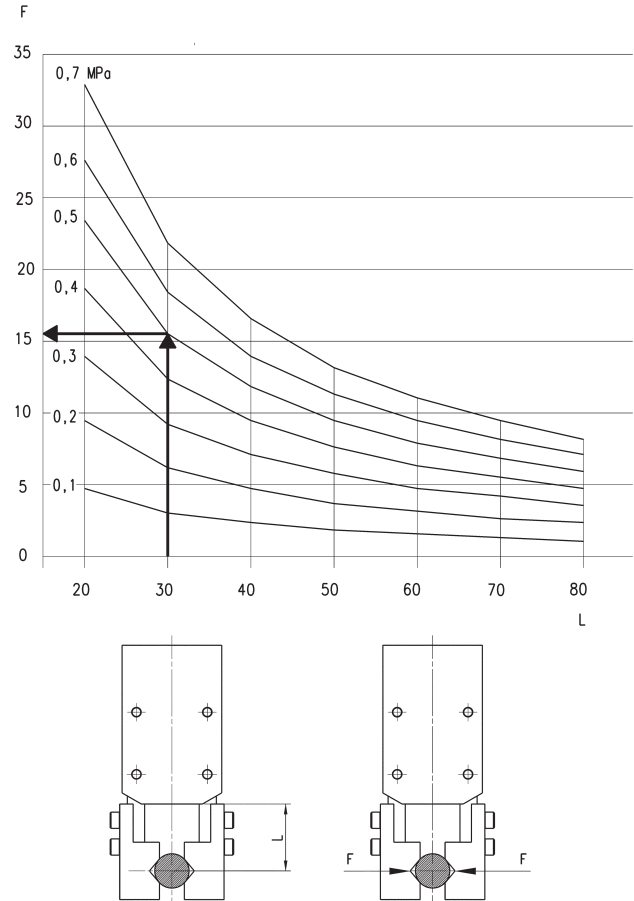
La scelta del modello di pinza deve essere effettuata in funzione del peso dell'oggetto da movimentare. Si consiglia di selezionare un modello che sviluppi una forza di presa almeno 20 volte superiore al peso dell'oggetto da movimentare. In caso di elevata accelerazione o impatto durante la traslazione dell'oggetto è necessario fornire un margine maggiore.

ESEMPIO DI CALCOLO (vedi grafico a destra)
 Peso dell'oggetto da movimentare (Kg) = 0.06
 Coefficiente di sicurezza = 20
 Punto di presa L (mm) = 30
 Pressione di esercizio (MPa) = 0.5
 F = forza di presa
 Fmin [forza di presa minima richiesta] = 0,06kg x 20 x 9.8m/s² = 12N (minimo).

Utilizzando i grafici della "Forza di presa effettiva" si ricava che, nelle condizioni sopra citate, con il mod. CGSN-16 la forza di tenuta è di 16N, pari a 26 volte il peso dell'oggetto. Si soddisfa così la condizione che vuole la forza di presa almeno 20 volte il valore della forza di presa impostato.

LEGENDA DISEGNO
 L = Punto di presa (mm)
 F = Spinta di un dito (N)

FORZA DI PRESA EFFETTIVA (F)
 La forza di presa indicata corrisponde alla forza di presa di un dito nel momento in cui tutte le dita (o accessori) sono in contatto con il carico.

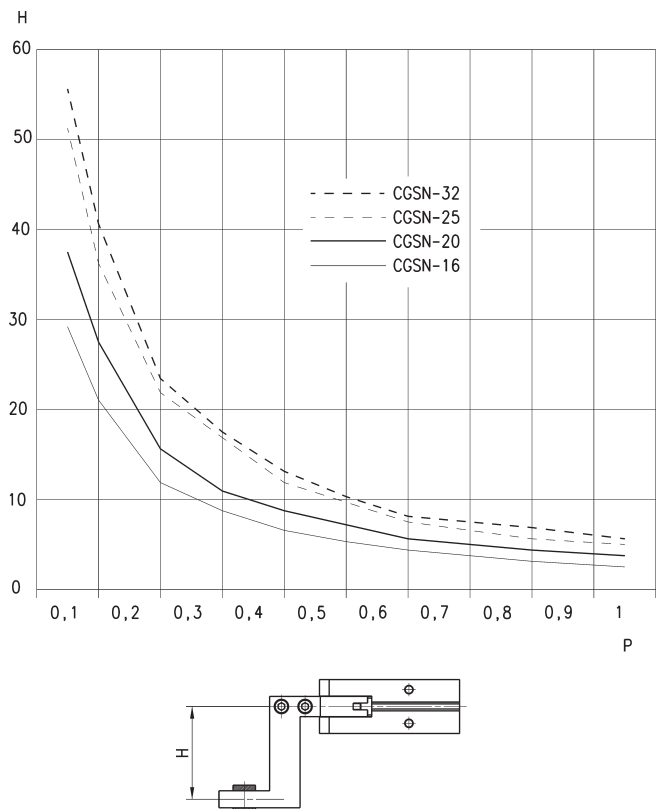


PINZE ANGOLARI 180° SERIE CGSN

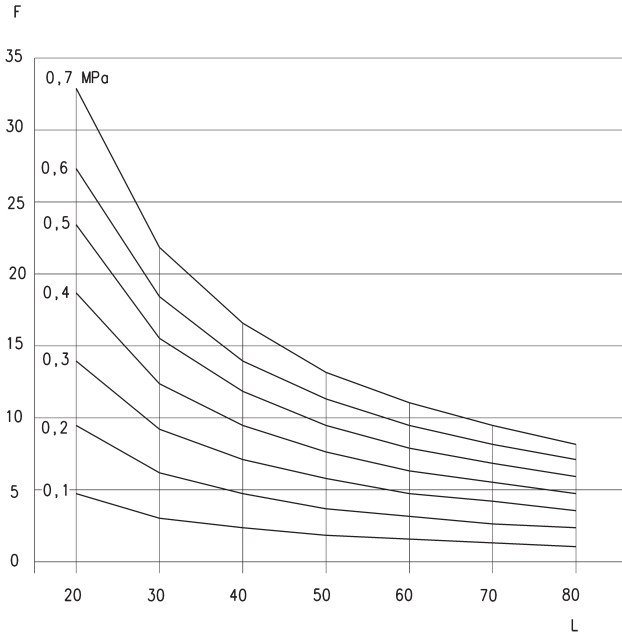
Criteri per la scelta della taglia più adatta: 2) ANALISI DEL PUNTO DI PRESA

LEGENDA:
 H = Braccio di presa (mm)
 P = Pressione (MPa)

Il carico deve essere mantenuto all'interno del campo di distanza dal baricentro della pinza (H) per una data pressione indicata. Se il carico si trova al di fuori del campo raccomandato per una data pressione, può risultare compromessa la durata del prodotto.

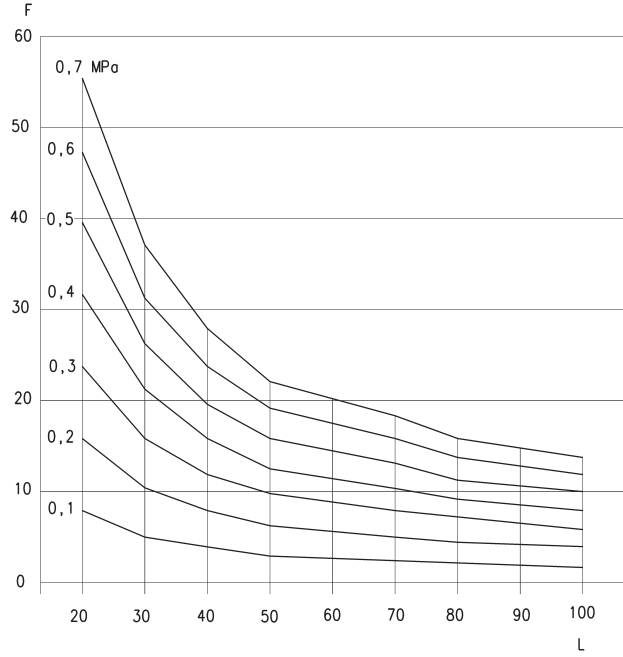


Grafici per la scelta del modello di pinza più adatto



CGSN-16

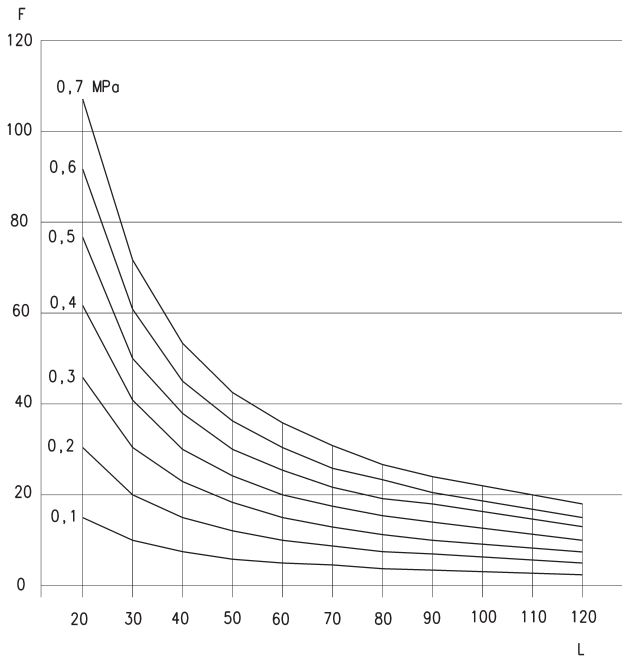
F = Forza di presa (N)
L = Punto di presa (mm)



CGSN-20

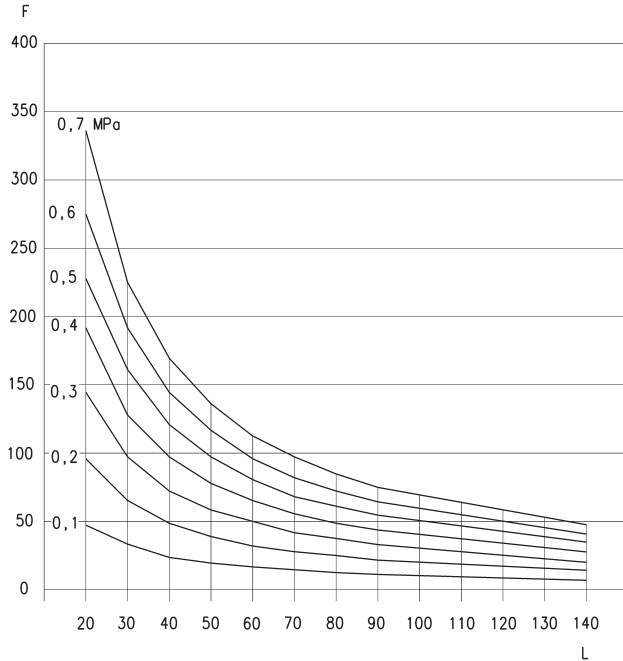
F = Forza di presa (N)
L = Punto di presa (mm)

Grafici per la scelta del modello di pinza più adatto



CGSN-25

F = Forza di presa (N)
L = Punto di presa (mm)



CGSN-32

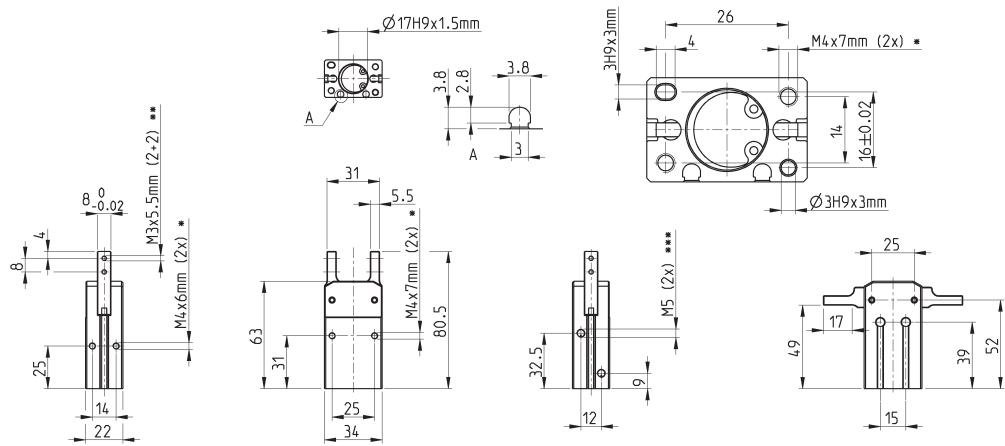
F = Forza di presa (N)
L = Punto di presa (mm)

Dimensioni pinza CGSN - alesaggio 16 mm

A = cava per sensori Serie CSD



- * = profondità filettature di fissaggio
- ** = filettatura montaggio accessorio
- *** = connessioni aria apertura/chiusura



Mod.

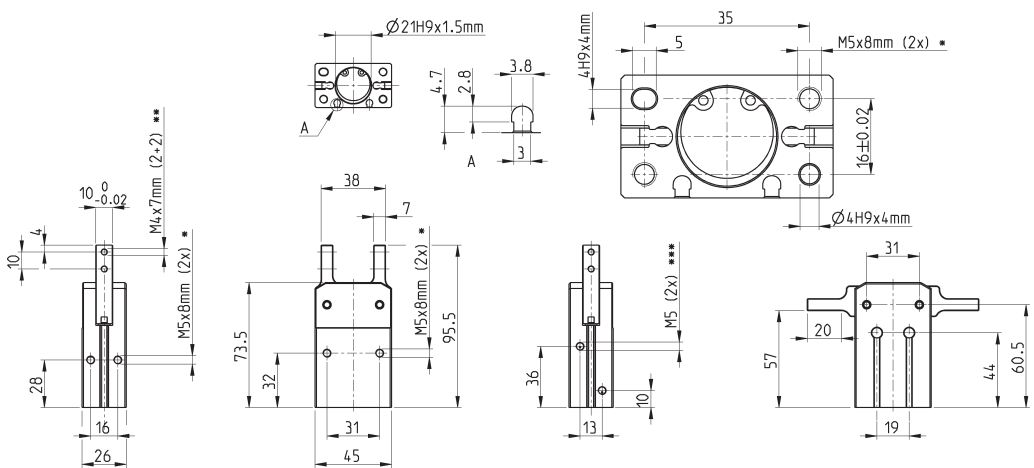
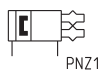
CGSN-16

Dimensioni pinza CGSN - alesaggio 20 mm

A = cava per sensori Serie CSD



- * = profondità filettature di fissaggio
- ** = filettatura montaggio accessorio
- *** = connessioni aria apertura/chiusura



Mod.

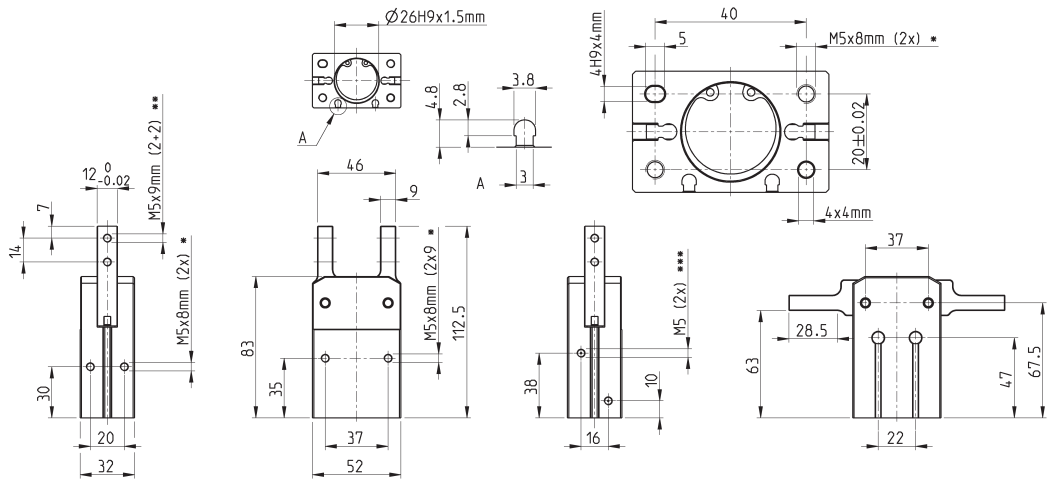
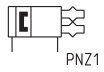
CGSN-20

Dimensioni pinza CGSN - alesaggio 25 mm



A = cava per sensori Serie CSD

- * = profondità filettature di fissaggio
- ** = filettatura montaggio accessorio
- *** = connessioni aria apertura/chiusura



Mod.

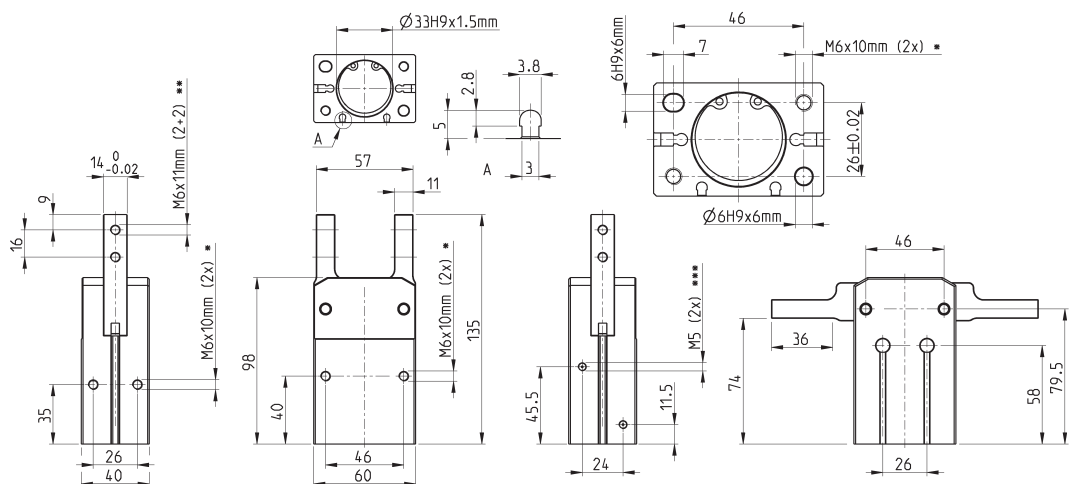
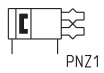
CGSN-25

Dimensioni pinza CGSN - alesaggio 32 mm



A = cava per sensori Serie CSD

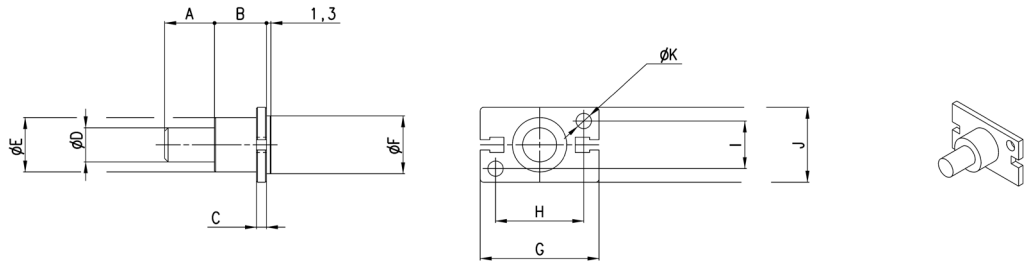
- * = profondità filettature di fissaggio
- ** = filettatura montaggio accessorio
- *** = connessioni aria apertura/chiusura



Mod.

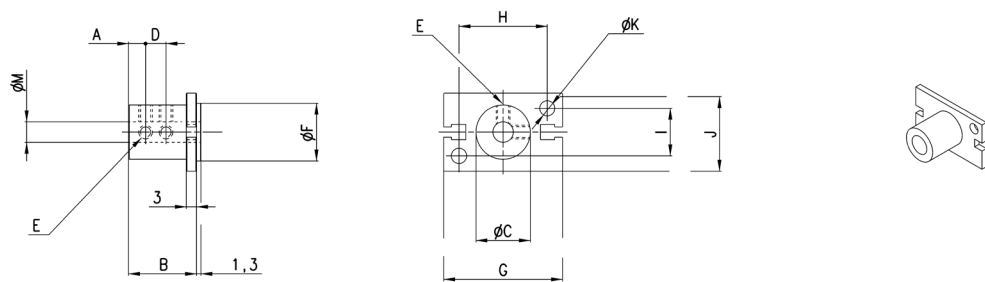
CGSN-32

Accessori di montaggio Mod. L-CGP



Mod.	A	B	C	D	E	F	G	H	I	J	K
L-CGP-16	15	15	3	10	16	17	35	26	14	22	4,5
L-CGP-20	15	15	3	10	18	21	46	35	16	26	5,5
L-CGP-25	25	17	5	14	26	26	53	40	20	32	6,6
L-CGP-32	25	20	6	16	30	34	61	46	26	40	6,6

Accessori di montaggio Mod. C-CGP



Mod.	A	B	C	D	E	F	G	H	I	J	K	M
C-CGP-16	5	20,5	16	7	M4	17	35	26	14	23	4,5	6
C-CGP-20	7	25,5	20	9	M4	21	46	35	16	27	5,5	8
C-CGP-25	8	30,5	25	10	M4	26	53	40	20	33	6,6	10
C-CGP-32	10	40,5	32	15	M4	34	61	46	26	41	6,6	12