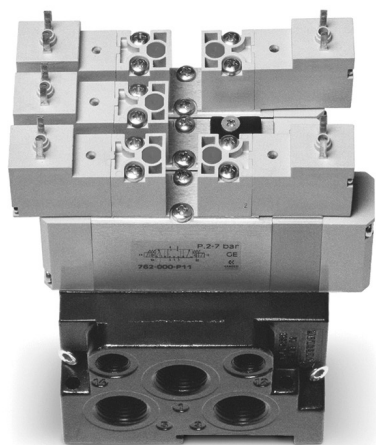


# Valvole ed elettrovalvole Serie 7

VDMA 24563 (ISO 15407-1)  
5/2 - 5/3 vie CC CO CP



Taglia 26 mm (VDMA 24563-01)  
Taglia 18 mm (VDMA 24563-02)

## CARATTERISTICHE GENERALI

<b>Costruzione</b>	a spola bilanciata
<b>Gruppo valvola</b>	5/2 e 5/3 CC CO CP
<b>Materiali</b>	corpo, spola, basi = AL fondelli = poliammide guarnizioni = NBR
<b>Fissaggio</b>	a mezzo viti su base
<b>Attacchi</b>	su sottobase
<b>Temperatura</b>	0° C min. +50° C max
<b>Fluido</b>	Aria filtrata, senza lubrificazione. Nel caso si utilizzasse aria lubrificata, si consiglia olio ISOVG32 e di non interrompere mai la lubrificazione.
<b>Grandezza</b>	taglia 26 mm taglia 18 mm
<b>Installazione</b>	in qualsiasi posizione
<b>Pressione d'esercizio</b>	P. max 7 bar
<b>Pressione nominale</b>	6 bar
<b>Portata nominale</b>	Qn Taglia 26 mm = 900 Nl/min Qn Taglia 18 mm = 450 Nl/min
<b>Tensioni</b>	vedi codifica
<b>Tolleranza sulla tensione</b>	± 10%
<b>Assorbimento</b>	2W
<b>Classe d'isolamento</b>	classe F
<b>Grado di protezione</b>	IP54 (IP65 con connettore DIN 40050)

**ESEMPIO DI CODIFICA**

<b>7</b>	<b>5</b>	<b>1</b>	<b>-</b>	<b>N</b>	<b>1</b>	<b>A</b>	<b>-</b>	<b>P16</b>	<b>-</b>	<b>15</b>	<b>-</b>	<b>W</b>	<b>2</b>	<b>3</b>
----------	----------	----------	----------	----------	----------	----------	----------	------------	----------	-----------	----------	----------	----------	----------

<b>7</b>	SERIE:
<b>5</b>	NUMERO VIE - POSIZIONI: 5 = 5/2 6 = 5/3 CC 7 = 5/3 CO 8 = 5/3 CP
<b>1</b>	GRANDEZZA: 1 = taglia 26 mm 2 = taglia 18 mm
<b>N</b>	SOTTOBASE: N = (sottobase utilizzi frontali)
<b>1</b>	ATTACCHI UTILIZZI: 1 = G1/4 (taglia 26 mm) 2 = G1/8 (taglia 18 mm)
<b>A</b>	NUMERO SOTTOBASI: A = 1 * B = 2 * C = 3 * D = 4 * E = 5 * F = 6 * G = 7 * H = 8 * K = 9 * L = 10 * M = 11 * N = 12 ** P = 13 * R = 14 * S = 15 *
<b>P16</b>	AZIONAMENTI: 33 = comando pneumatico bistabile 36 = comando pneumatico monostabile P11 = elettropneumatico bistabile P16 = elettropneumatico monostabile
<b>15</b>	INTERFACCIA SOLENOIDI: 15 = 15x15
<b>W</b>	TIPO DI SOLENOIDE: W = Serie W (solo 24V - 48V DC) P = Serie P **
<b>2</b>	TIPO DI CONNESSIONE: 1 = cavetti 300 mm (Serie W, solo 24V DC) ** 2 = 2 faston (Serie W, 24V - 48V DC) 5 = 2 faston+terra (Serie P) **
<b>3</b>	TENSIONE SOLENOIDE: 3 = 24V DC 4 = 48V DC ** 6 = 110V DC (solo con solenoide Serie P) ** B = 24V 50/60 Hz (solo con solenoide Serie P) ** C = 48V 50/60 Hz (solo con solenoide Serie P) ** D = 110V 50/60 Hz (solo con solenoide Serie P) **
	NOTE: * si intende completo dei due terminali laterali ** su richiesta

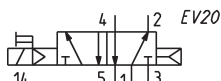
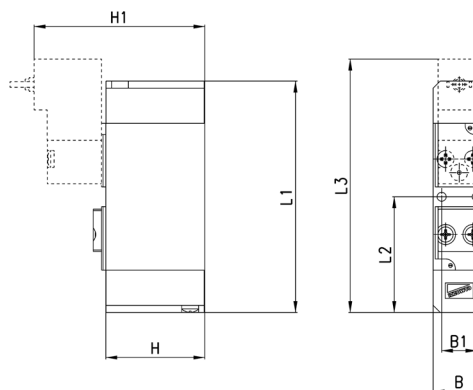
## Elettrovalvole 5/2 vie monostabili, ISO 26 mm - 18 mm



Le elettrovalvole della Serie 7 con interfaccia ISO 26 mm e 18 mm ad azionamento elettropneumatico e riposizionamento con molla pneumatica sono adatte al montaggio su sottobase. Per il pilotaggio elettrico sono disponibili 2 tipi di solenoidi, Serie W e P (a richiesta), in un'ampia gamma di tensioni.

Connettore Mod. 126-800

La fornitura comprende:  
N° 1 guarnizione interfaccia  
N° 2 viti di fissaggio



INGOMBRI									
Mod.	Taglia ISO	B	B1	L1	L2	L3	H	H1	Press. min di funzionamento
751-000-P16-15-W20	26 mm	26,5	19	99,7	49,85	98,8	39	64,3	3 bar
752-000-P16-15-W20	18 mm	18,5	12,5	82,2	41,1	90	35,2	60,5	3 bar

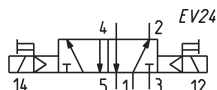
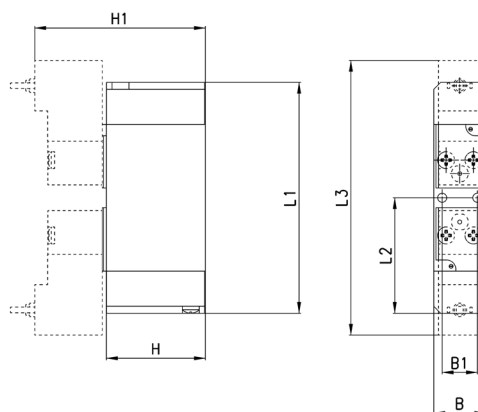
## Elettrovalvole 5/2 vie bistabili, ISO 26 mm - 18 mm



Le elettrovalvole della Serie 7 con interfaccia ISO 26 mm e 18 mm ad azionamento e riposizionamento elettropneumatico sono adatte al montaggio su sottobase. Per il pilotaggio elettrico sono disponibili 2 tipi di solenoidi, Serie W e Serie P (a richiesta), in un'ampia gamma di tensioni.

Connettore Mod. 126-800

La fornitura comprende:  
N° 1 guarnizione interfaccia  
N° 2 viti di fissaggio



INGOMBRI									
Mod.	Taglia ISO	B	B1	L1	L2	L3	H	H1	Press. min di funzionamento
751-000-P11-15-W20	26 mm	26,5	19	99,7	49,85	98,8	39	64,3	2 bar
752-000-P11-15-W20	18 mm	18,5	12,5	82,2	41,1	97,8	35,2	60,5	2 bar

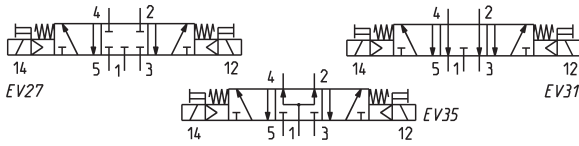
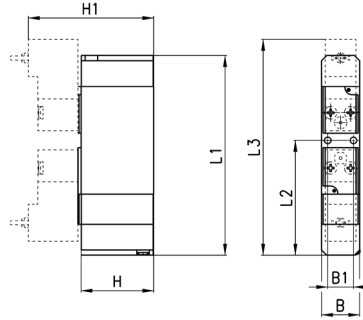
### Elettrovalvole 5/3 vie, ISO 26 mm - 18 mm



Le elettrovalvole della serie 7 con interfaccia ISO 26 mm e 18 mm ad azionamenti elettropneumatici e riposizionamento con molla meccanica sono adatte al montaggio su sottobase. Per il pilotaggio elettrico sono disponibili 2 tipi di solenoidi, Serie W e Serie P (a richiesta), in un'ampia gamma di tensioni.

Connettore Mod.126-800

La fornitura comprende:  
N° 1 guarnizione interfaccia  
N° 2 viti di fissaggio



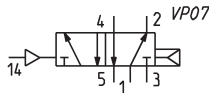
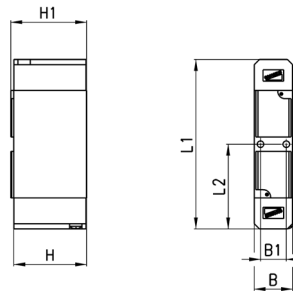
INGOMBRI										
Mod.	Taglia ISO	B	B1	L1	L2	L3	H	H1	Press. di funzionamento	Simbolo
761-000-P11-15-W20	26 mm	26,5	19	111,7	61,85	110,8	39	64,3	3 bar	EV27
762-000-P11-15-W20	18 mm	18,5	12,5	96,7	55,6	104,5	35,2	60,5	3 bar	EV27
771-000-P11-15-W20	26 mm	26,5	19	111,7	61,85	110,8	39	64,3	3 bar	EV31
772-000-P11-15-W20	18 mm	18,5	12,5	96,7	55,6	104,5	35,2	60,5	3 bar	EV31
781-000-P11-15-W20	26 mm	26,5	19	111,7	61,85	110,8	39	64,3	3 bar	EV35
782-000-P11-15-W20	18 mm	18,5	12,5	96,7	55,6	104,5	35,2	60,5	3 bar	EV35

### Valvole 5/2 vie monostabili, ISO 26 mm - 18 mm



Le valvole della Serie 7 con interfaccia ISO 26 mm e 18 mm ad azionamento pneumatico e riposizionamento con molla pneumatica sono adatte al montaggio su sottobase. Per il corretto funzionamento della valvola, la pressione di pilotaggio deve essere maggiore o uguale a quella di esercizio.

La fornitura comprende:  
N° 1 guarnizione interfaccia  
N° 2 viti di fissaggio



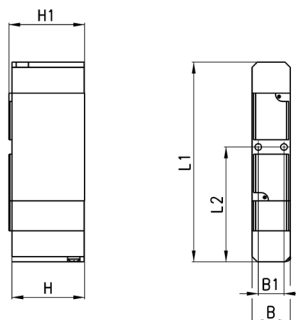
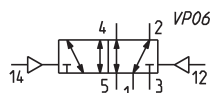
INGOMBRI									
Mod.	Taglia ISO	B	B1	L1	L2	H	H1	Press. min di funzionamento	
751-000-36	26 mm	26,5	19	99,7	49,85	39	40,5	3 bar	
752-000-36	18 mm	18,5	12,5	82,2	41,1	35,2	36,7	3 bar	

## Valvole 5/2 vie bistabili, ISO 26 mm - 18 mm



Le valvole della Serie 7 con interfaccia ISO 26 mm e 18 mm ad azionamento e riposizionamento pneumatico sono adatte al montaggio su sottobase.

La fornitura comprende:  
N° 1 guarnizione interfaccia  
N° 2 viti di fissaggio



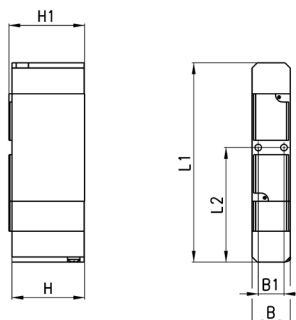
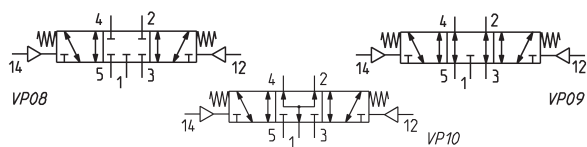
INGOMBRI								
Mod.	Taglia ISO	B	B1	L1	L2	H	H1	Press. min di funzionamento
751-000-33	26 mm	26,5	19	99,7	49,85	39	40,5	2 bar
752-000-33	18 mm	18,5	12,5	82,2	41,1	35,2	36,7	2 bar

## Valvole 5/3 vie, ISO 26 mm - 18 mm



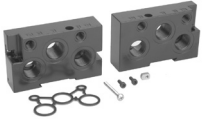
Le valvole della Serie 7 con interfaccia ISO 26 mm e 18 mm ad azionamenti pneumatici e riposizionamento con molla meccanica sono adatte al montaggio su sottobase.

La fornitura comprende:  
N° 1 guarnizione interfaccia  
N° 2 viti di fissaggio



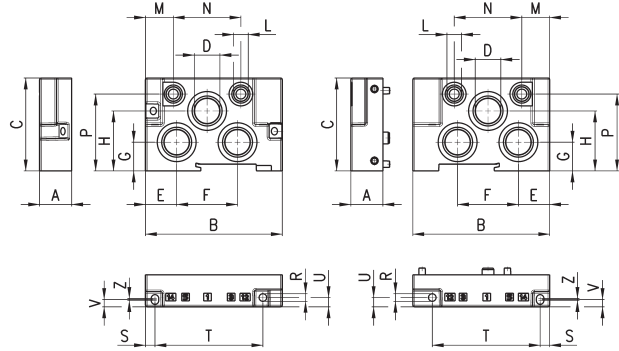
INGOMBRI									
Mod.	Taglia ISO	B	B1	L1	L2	H	H1	Press. min di funzionamento	Simbolo
761-000-33	26 mm	26,5	19	117,7	61,85	39	40,5	3 bar	VP08
762-000-33	18 mm	18,5	12,5	96,7	55,6	35,2	36,7	3 bar	VP08
771-000-33	26 mm	26,5	19	117,7	61,85	39	40,5	3 bar	VP09
772-000-33	18 mm	18,5	12,5	96,7	55,6	35,2	36,7	3 bar	VP09
781-000-33	26 mm	26,5	19	117,7	61,85	39	40,5	3 bar	VP10
782-000-33	18 mm	18,5	12,5	96,7	55,6	35,2	36,7	3 bar	VP10

## Terminali per sottobase



Terminali per sottobase con entrate e scarichi convogliati e uscite frontali.

La fornitura comprende:  
N° 1 guarnizione  
N° 2 viti di fissaggio



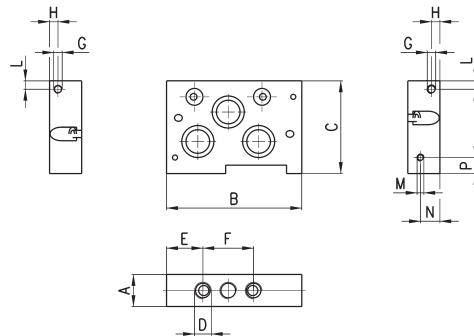
INGOMBRI																			
Mod.	Taglia ISO	A	B	C	D	E	F	G	H	L	M	N	P	R	S	T	U	V	Z
701C-HN1	26 mm	27	107	65	G1/2	23	60	24,5	43	G1/8	21,5	58	55,5	4,5	7,5	61,5	6	6,2	4
702C-HN2	18 mm	19	81	55	G3/8	18,5	36	17	35,5	G1/8	16,5	40	45,5	4,5	4,65	63,85	5,5	4,35	1,3

## Modulo intermedio d'alimentazione



Modulo intermedio di alimentazione per sottobase con entrate e scarichi convogliati e uscite frontali.

La fornitura comprende:  
N° 1 guarnizione  
N° 2 viti di fissaggio



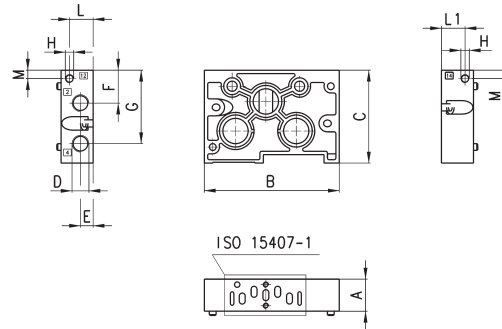
INGOMBRI													
Mod.	Taglia ISO	A	B	C	D	E	F	G	H	L	M	N	P
701C-N1N	26 mm	27	100	65	G1/4	29	42	M5	6,5	10	M4	10	10
702C-N2N	18 mm	19	81	55	G1/8	22,5	28	M5	5	5	M4	11,5	9,5

## Sottobase per batterie di valvole



Sottobase per batterie con entrate e scarichi convogliati e uscite frontali.

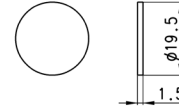
La fornitura comprende:  
N° 1 guarnizione  
N° 2 viti di fissaggio



INGOMBRI													
Mod.	Taglia ISO	A	B	C	D	E	F	G	H	L	L1	M	
701C-N1A	Per pilotaggi separati	26 mm	27	107	65	G1/4	11	23	53	M5	20,7	20,7	6,5
702C-N2A	Per pilotaggi separati	18 mm	19	81	55	G1/8	7,5	19,5	44,5	M5	13	6	7
701C-N1C		26 mm	27	107	65	G1/4	11	23	53	M5	20,7	20,7	6,5
702C-N2C		18 mm	19	81	55	G1/8	7,5	19,5	44,5	M5	13	6	7

### Diaframma tappo per sottobase

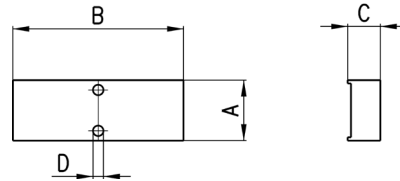
Diaframma per sottobase con entrata e scarichi convogliati e uscite laterali.



Mod.
701C-N1A-TP
702C-N2A-TP

### Tappo escludere per sottobase

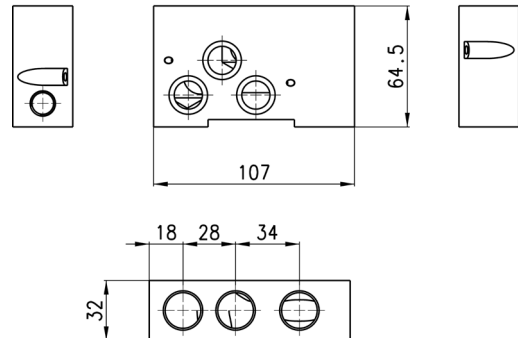
La fornitura comprende:  
N°1 guarnizione  
N°2 viti



INGOMBRI					
Mod.	Taglia ISO	A	B	C	D
701-TP	26 mm	26,5	61,7	10	4,2
702-TP	18 mm	18,5	52,2	10	3,2

### Interfaccia fra ISO 01 e ISO 02

La fornitura comprende:  
N° 1 Tappo S2610 3/8  
N° 5 OR  
N° 2 viti



Mod.
701C-702C-A