

Valvole ed elettrovalvole Serie 4

Nuovi modelli

3/2, 5/2 e 5/3 vie CC, CO

Attacchi: G1/8, G1/4, G3/8, G1/2



Le valvole della Serie 4 sono state realizzate nelle versioni 3/2, 5/2, 5/3 nei due dispositivi fondamentali:

- con azionamento elettrico e riposizionamento con molla meccanica
- con azionamento e riposizionamento elettropneumatico con servopilotaggio interno ed esterno.

Le valvole Serie 4 sono munite di intervento manuale che permette l'azionamento stabile e sono indicate per tutte quelle applicazioni particolarmente gravose.

Tutte le valvole della serie 4 utilizzano i solenoidi della Serie U, G, A8 e H8.

Le valvole 3/2 NC a comando pneumatico diventano NO quando l'alimentazione è sulla connessione 3.

- » I diversi attacchi consentono portate da 650 a 4000 NL/min
- » Disponibili nuovi modelli con attacchi da G3/8 e portata 1800 NL/min

CARATTERISTICHE GENERALI

Costruzione	a spola bilanciata
Funzioni valvola	vie / pos. 3/2, 5/2 e 5/3 CC CO
Materiali	corpo e sottobasi = alluminio, spola = acciaio INOX, fondelli = tecnopolimero, guarnizioni = NBR PU
Attacchi	G1/8, G1/4, G3/8, G1/2
Installazione	in qualsiasi posizione
Temperatura d'esercizio	0 ÷ 60°C (con aria secca -20°C)
Pressione d'esercizio	vedi tabella
Fluido	Aria filtrata, senza lubrificazione. Nel caso si utilizzasse aria lubrificata, si consiglia olio ISOVG32 e di non interrompere mai la lubrificazione.

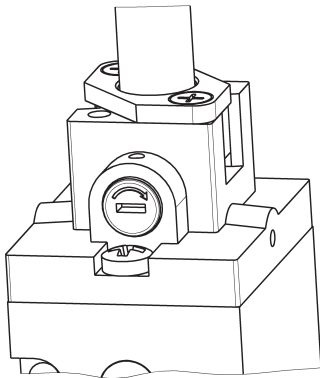
ESEMPIO DI CODIFICA

4	5	4	-	015	-	22	IL	-	U7	7
----------	----------	----------	----------	------------	----------	-----------	-----------	----------	-----------	----------

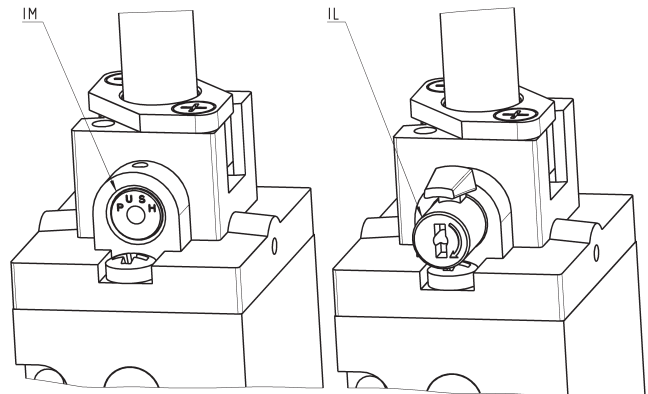
4	SERIE
5	NUMERO VIE - POSIZIONI: 3 = 3/2 NC 4 = 3/2 NO 5 = 5/2 6 = 5/3 CC 7 = 5/3 CO
4	ATTACCHI: 2C = G1/2 2N = G1/2 (alta portata) 3 = G3/8 4 = G1/4 8 = G1/8
015	AZIONAMENTO: 011 = doppio solenoide (solenoidi orizzontali) V11 = doppio solenoide (solenoidi verticali) solo per G1/4 E11 = doppio solenoide servopilotaggio esterno E15 = singolo solenoide servopilotaggio esterno 015 = singolo solenoide ritorno molla (solenoidi orizzontale) V15 = singolo solenoide ritorno molla (solenoidi verticale) solo per G1/4 016 = singolo solenoide ritorno molla pneumatica (solenoidi orizzontale) V16 = singolo solenoide ritorno molla pneumatica (solenoidi verticale) solo per G1/4 33 = pneumatico pneumatico 34 = pneumatico differenziale 35 = pneumatico molla
22	INTERFACCIA SOLENOIDI: 22 = mecc. sol. 22 x 22 50 = mecc. sol. 32 x 32 (solo per versione 452C)
IL	TIPO DI INTERVENTO MANUALE: = bistabile standard IL = bistabile a levetta (disponibile su richiesta) IM = monostabile (disponibile su richiesta)
U7	MATERIALE INCAPSULAMENTO / DIMENSIONI SOLENOIDE: A6 = PPS / 32 x 32 (solo per versione 452C) A8 = PPS / 30 x 30 G7 = PA / 22 x 22 G8 = PA / 30 x 30 (solo 24 V DC) G9 = PA / 22 x 58 H8 = PA 6 V0 / 30 x 30 U7 = PET / 22 x 22
7	TENSIONI SOLENOIDE (vedere sezione dedicata 2.35)

VALVOLE ED ELETTROVALVOLE SERIE 4

TIPI DI INTERVENTO MANUALE



Esempio di elettrovalvola bistabile standard.

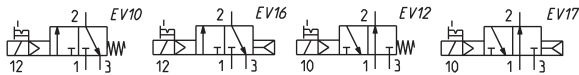
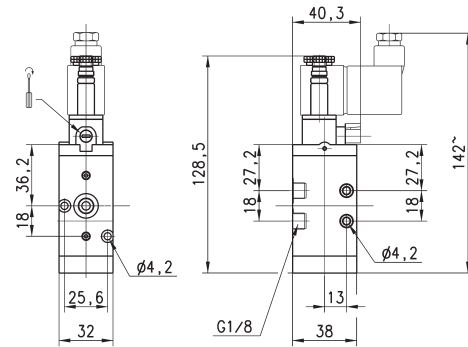


Esempio di elettrovalvola monostabile (IM) e di elettrovalvola bistabile a levetta (IL).

Elettrovalvola 3/2 vie da G1/8, monostabile - Mod. 438... e 448...



Elettrovalvole con azionamento elettropneumatico e riposizionamento a molla meccanica o pneumatica, disponibili nella versione NC (chiusa) o NO (aperta).

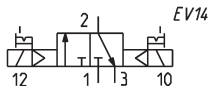
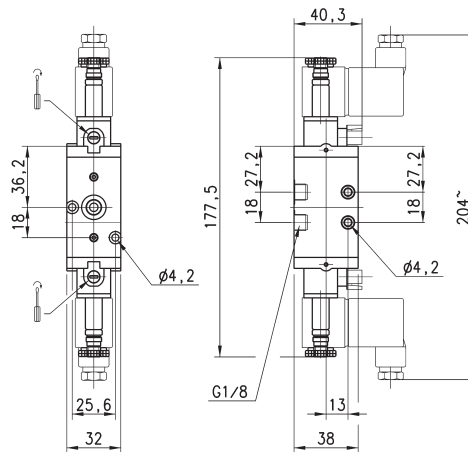


Mod.	Funzione	Portata Qn (NL/min)	Pressione d'esercizio (bar)	Simbolo
438-015-22	3/2 NC	650	2.5 ÷ 10	EV10
438-016-22	3/2 NC	650	2.5 ÷ 10	EV16
448-015-22	3/2 NO	650	2.5 ÷ 10	EV12
448-016-22	3/2 NO	650	2.5 ÷ 10	EV17

Elettrovalvola 3/2 vie da G1/8, bistabile - Mod. 438-011...



Elettrovalvole con azionamento e riposizionamento elettropneumatico che svolgono la funzione NC (chiusa) o NO (aperta) in riferimento all'ultimo impulso ricevuto.

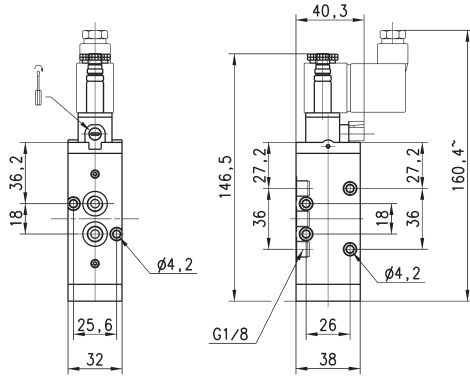
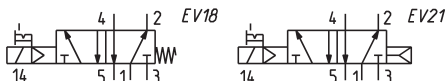


Mod.	Funzione	Portata Qn (NL/min)	Pressione d'esercizio (bar)
438-011-22	3/2	650	2 ÷ 10

Elettrovalvola 5/2 vie da G1/8, monostabile - Mod. 458...



Elettrovalvole con azionamento elettropneumatico e riposizionamento a molla meccanica o pneumatica, adatte all'azionamento di cilindri pneumatici a doppio effetto.

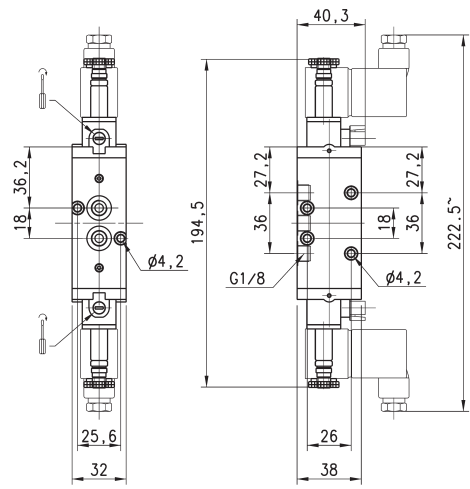
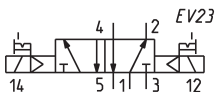


Mod.	Funzione	Portata Qn (NL/min)	Pressione d'esercizio (bar)	Simbolo
458-015-22	5/2	650	2.5 ÷ 10	EV18
458-016-22	5/2	650	2.5 ÷ 10	EV21
458-015-22IL	5/2	650	2.5 ÷ 10	EV18

Elettrovalvola 5/2 vie da G1/8, bistabile - Mod. 458-011...



Elettrovalvole con azionamento elettropneumatico e riposizionamento elettropneumatico, adatte all'azionamento di cilindri a doppio effetto.

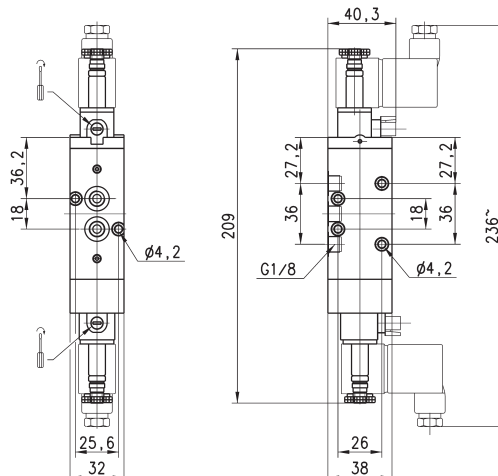
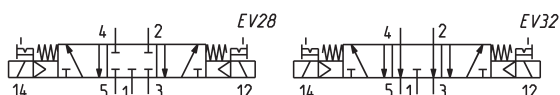


Mod.	Funzione	Portata Qn (NL/min)	Pressione d'esercizio (bar)
458-011-22	5/2	650	2 ÷ 10

Elettrovalvola 5/3 vie da G1/8 - Mod. 468-011... e 478-011...



CC = Centri Chiusi
CO = Centri Aperti

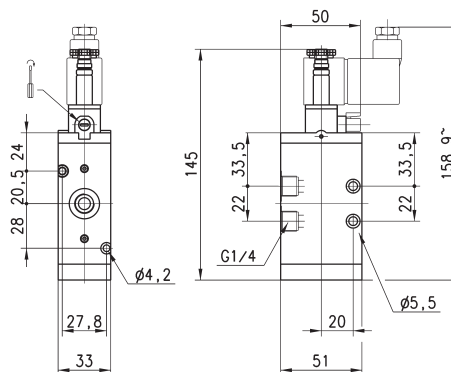
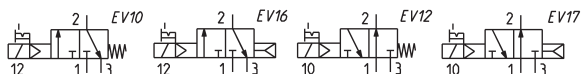


Mod.	Funzione	Portata Qn (NL/min)	Pressione d'esercizio (bar)	Simbolo
468-011-22	5/3 CC	600	2.5 ÷ 10	EV28
478-011-22	5/3 CO	600	2.5 ÷ 10	EV32

Elettrovalvola 3/2 vie da G1/4, monostabile - Mod. 434... e 444...



Elettrovalvole con azionamento elettropneumatico e riposizionamento a molla meccanica o pneumatica, disponibili nella versione NC(chiusa) o NO(aperta).

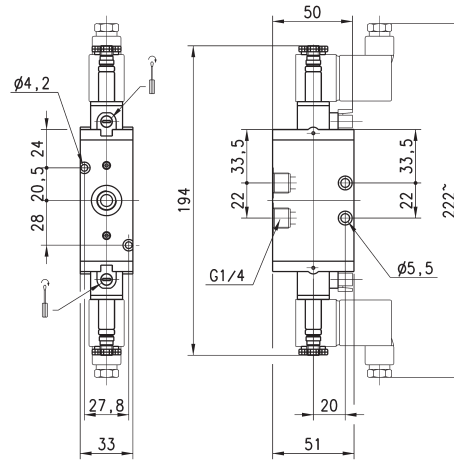
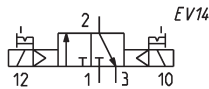


Mod.	Funzione	Portata Qn (NL/min)	Pressione d'esercizio (bar)	Simbolo
434-015-22	3/2 NC	1250	2.5 ÷ 10	EV10
434-016-22	3/2 NC	1250	2.5 ÷ 10	EV16
444-015-22	3/2 NO	1250	2.5 ÷ 10	EV12
444-016-22	3/2 NO	1250	2.5 ÷ 10	EV17
434-015-22IL	3/2 NC	1250	2.5 ÷ 10	EV10

Elettrovalvola 3/2 vie da G1/4, bistabile - Mod. 434-011...



Elettrovalvole con azionamento e riposizionamento elettropneumatico che svolgono la funzione NC (chiusa) o NO (aperta) in riferimento all'ultimo impulso ricevuto.

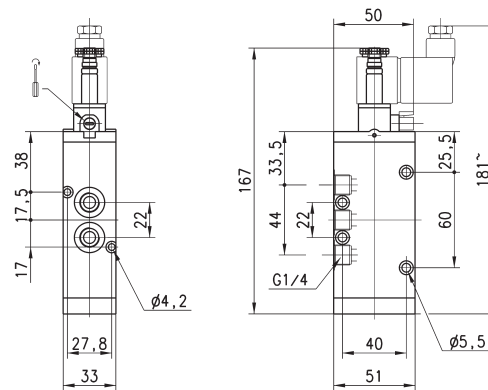
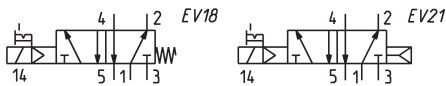


Mod.	Funzione	Portata Qn (NI/min)	Pressione d'esercizio (bar)
434-011-22	3/2	1250	2 ÷ 10

Elettrovalvola 5/2 vie da G1/4, monostabile - Mod. 454...



Elettrovalvole con azionamento elettropneumatico e riposizionamento a molla meccanica o pneumatica, adatte all'azionamento di cilindri pneumatici a doppio effetto.

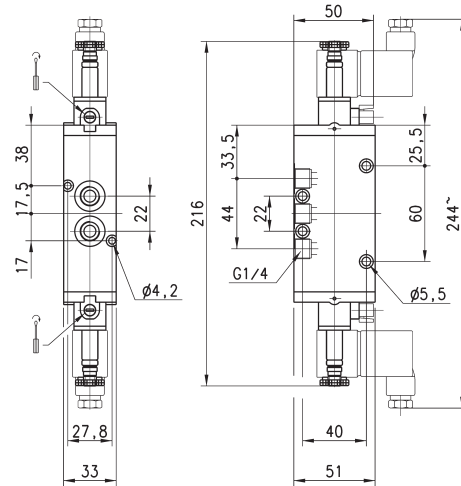
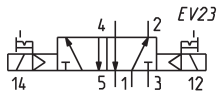


Mod.	Funzione	Portata Qn (NI/min)	Pressione d'esercizio (bar)	Simbolo
454-015-22	5/2	1250	2.5 ÷ 10	EV18
454-016-22	5/2	1250	2.5 ÷ 10	EV21

Elettrovalvola 5/2 vie da G1/4, bistabile - Mod. 454-011...



Elettrovalvole con azionamento e riposizionamento elettropneumatico, adatte all'azionamento di cilindri a doppio effetto.

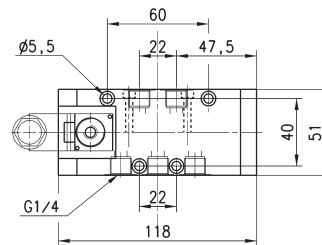
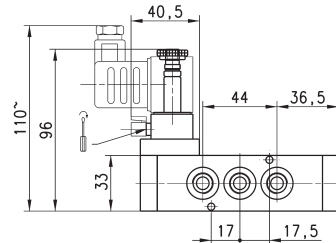
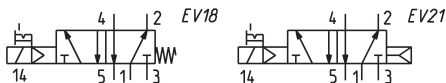


Mod.	Funzione	Portata Qn (NL/min)	Pressione d'esercizio (bar)
454-011-22	5/2	1250	2 ÷ 10
454-011-22IL	5/2	1250	2 ÷ 10

Elettrovalvola 5/2 vie da G1/4, monostabile - Mod. 454-V...



Elettrovalvole con azionamento elettropneumatico e riposizionamento a molla meccanica o pneumatica, adatte per l'azionamento di cilindri pneumatici a doppio effetto.

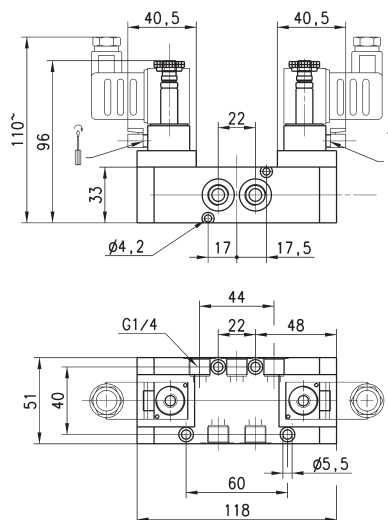
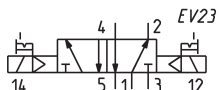


Mod.	Funzione	Portata Qn (NL/min)	Pressione d'esercizio (bar)	Simbolo
454-V15-22	5/2	1250	2.5 ÷ 10	EV18
454-V16-22	5/2	1250	2.5 ÷ 10	EV21

Elettrovalvola 5/2 vie da G1/4, bistabile - Mod. 454-V11...



Elettrovalvole con azionamento e riposizionamento elettropneumatico, adatte all'azionamento di cilindri a doppio effetto.

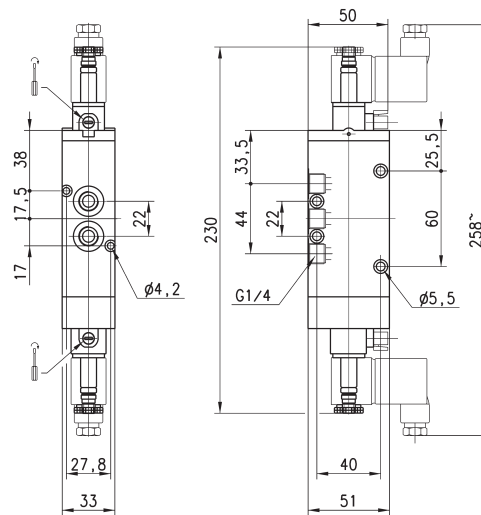
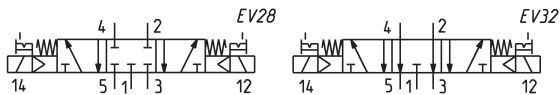


Mod.	Funzione	Portata Qn (NI/min)	Pressione d'esercizio (bar)
454-V11-22	5/2	1250	2 ÷ 10

Elettrovalvola 5/3 vie da G1/4 - Mod. 464-011... e 474-011...



CC = Centri Chiusi
CO = Centri Aperti

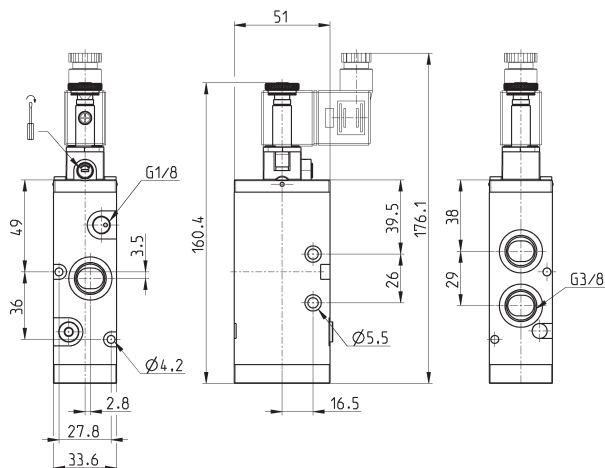
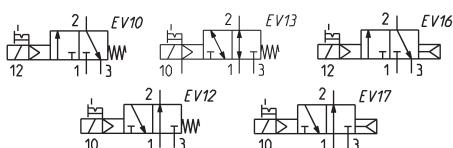


Mod.	Funzione	Portata Qn (NI/min)	Pressione d'esercizio (bar)	Simbolo
464-011-22	5/3 CC	1250	2.5 ÷ 10	EV28
474-011-22	5/3 CO	1250	2.5 ÷ 10	EV32

Elettrovalvola 3/2 vie da G3/8, monostabile - Mod. 433... e 443...

Novità


Elettrovalvole con azionamento elettropneumatico e riposizionamento a molla meccanica o pneumatica, disponibili nella versione NC (chiusa) o NO (aperta).
La versione E15 può funzionare sia come NC che NO.

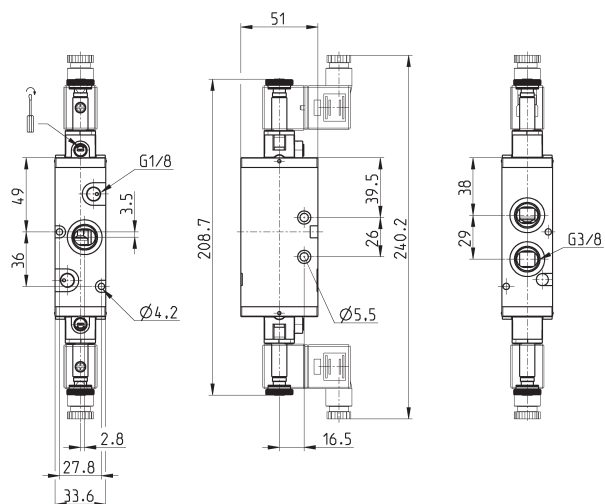
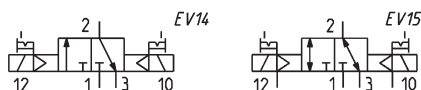


Mod.	Funzione	Portata Qn (NL/min)	Pressione d'esercizio (bar)	Pressione min. di pilotaggio (bar)	Simbolo
433-015-22	3/2 NC	1800	2.5 ÷ 10	-	EV10
433-E15-22	3/2	1800	-0.9 ÷ 10	2.5	EV13
433-016-22	3/2 NC	1800	2.5 ÷ 10	-	EV16
443-015-22	3/2 NO	1800	2.5 ÷ 10	-	EV12
443-016-22	3/2 NO	1800	2.5 ÷ 10	-	EV17

Elettrovalvola 3/2 vie da G3/8, bistabile - Mod. 433...

Novità


Elettrovalvole con azionamento e riposizionamento elettropneumatico che svolgono la funzione NC (chiusa) o NO (aperta) in riferimento all'ultimo impulso ricevuto.
La versione E11 può funzionare sia come NC che NO.



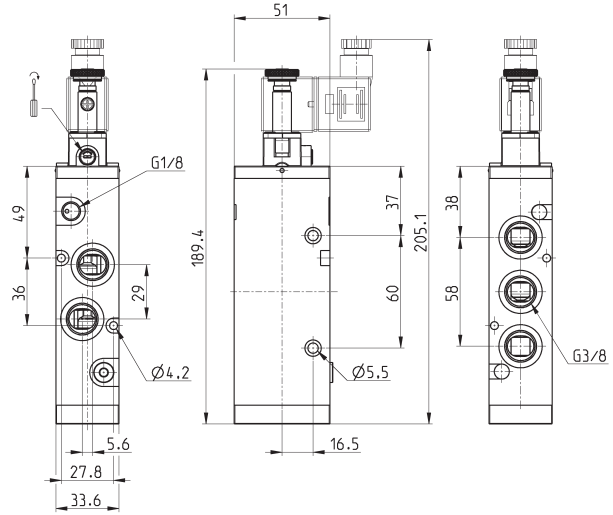
Mod.	Funzione	Portata Qn (NL/min)	Pressione d'esercizio (bar)	Pressione min. di pilotaggio (bar)	Simbolo
433-011-22	3/2	1800	2 ÷ 10	-	EV14
433-E11-22	3/2	1800	-0.9 ÷ 10	2	EV15

Elettrovalvola 5/2 vie da G3/8, monostabile - Mod. 453...

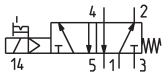
Novità



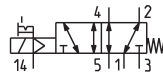
Elettrovalvole con azionamento elettropneumatico e riposizionamento a molla meccanica o pneumatica, adatte all'azionamento di cilindri pneumatici a doppio effetto.



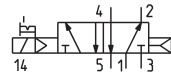
EV18



EV19



EV21



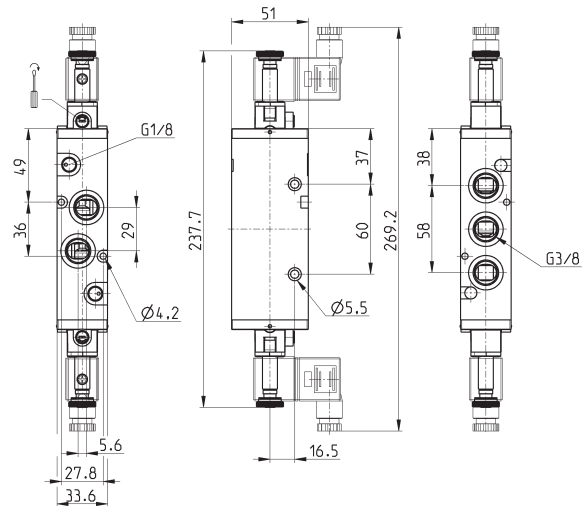
Mod.	Funzione	Portata Qn (NL/min)	Pressione d'esercizio (bar)	Pressione min. di pilotaggio (bar)	Simbolo
453-015-22	5/2	1800	2.5 ÷ 10	-	EV18
453-E15-22	5/2	1800	-0.9 ÷ 10	2.5	EV19
453-016-22	5/2	1800	2.5 ÷ 10	-	EV21

Elettrovalvola 5/2 vie da G3/8, bistabile - Mod. 453...

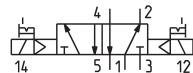
Novità



Elettrovalvole con azionamento elettropneumatico e riposizionamento elettropneumatico, adatte all'azionamento di cilindri a doppio effetto.



EV23



EV25

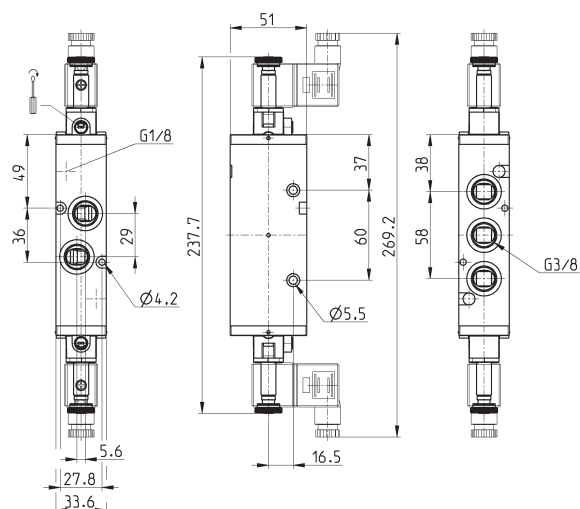
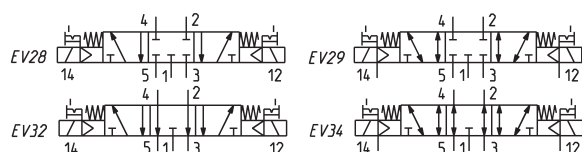


Mod.	Funzione	Portata Qn (NL/min)	Pressione d'esercizio (bar)	Pressione min. di pilotaggio (bar)	Simbolo
453-011-22	5/2	1800	2 ÷ 10	-	EV23
453-E11-22	5/2	1800	-0.9 ÷ 10	2	EV25

Elettrovalvola 5/3 vie da G3/8 - Mod. 463... e 473...

Novità


CC = Centri Chiusi
CO = Centri Aperti

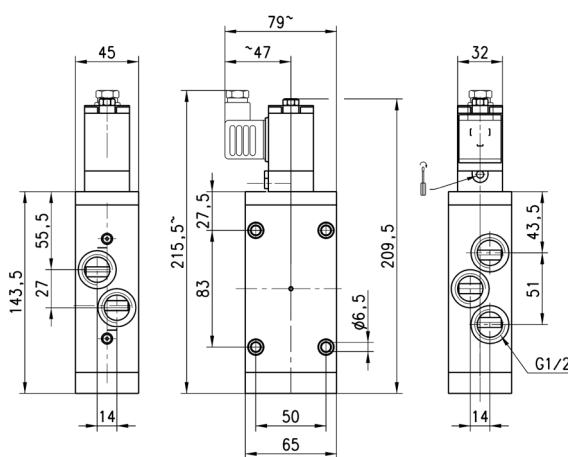
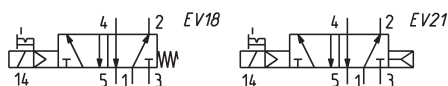


Mod.	Funzione	Portata Qn (NL/min)	Pressione d'esercizio (bar)	Pressione min. di pilotaggio (bar)	Simbolo
463-011-22	5/3 CC	1600	2.5 ÷ 10	-	EV28
463-E11-22	5/3 CC	1600	-0.9 ÷ 10	2.5	EV29
473-011-22	5/3 CO	1600	2.5 ÷ 10	-	EV32
473-E11-22	5/3 CO	1600	-0.9 ÷ 10	2.5	EV34

Elettrovalvola 5/2 vie da G1/2, monostabile - Mod. 452C...



Elettrovalvole con azionamento elettropneumatico e riposizionamento a molla meccanica o pneumatica, adatte all'azionamento di cilindri pneumatici a doppio effetto.

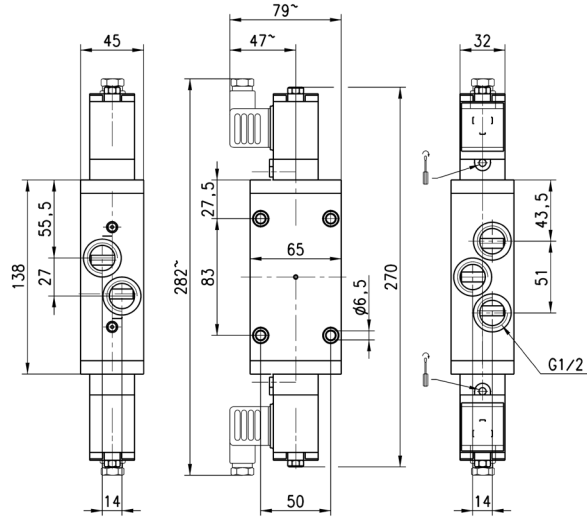
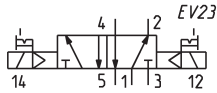


Mod.	Funzione	Portata Qn (NL/min)	Pressione d'esercizio (bar)	Simbolo	
452C-015-50-A6*	5/2	2500	2.5 ÷ 10	EV18	* scegliere la tensione desiderata
452C-016-50-A6*	5/2	2500	2.5 ÷ 10	EV21	* scegliere la tensione desiderata
452C-015	5/2	2500	2.5 ÷ 10		* scegliere la tensione desiderata
452C-015-22	5/2	2500	2.5 ÷ 10		* scegliere la tensione desiderata
452C-016	5/2	2500	2.5 ÷ 10		* scegliere la tensione desiderata

Elettrovalvola 5/2 vie da G1/2, bistabile - Mod. 452C-011...



Elettrovalvole con azionamento e riposizionamento elettropneumatico, adatte all'azionamento di cilindri a doppio effetto.



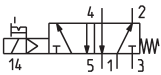
Mod.	Funzione	Portata Qn (NI/min)	Pressione d'esercizio (bar)	
452C-011-50-A6*	5/2	2500	2 ÷ 10	* scegliere la tensione desiderata
452C-011-22	5/2	2500	2 ÷ 10	* scegliere la tensione desiderata
452C-011	5/2	2500	2 ÷ 10	* scegliere la tensione desiderata

Elettrovalvola 5/2 vie da G1/2, monostabile - Mod. 452N-...

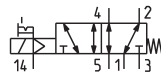


Elettrovalvole con azionamento elettropneumatico e riposizionamento a molla meccanica o pneumatica, adatte all'azionamento di cilindri pneumatici a doppio effetto.

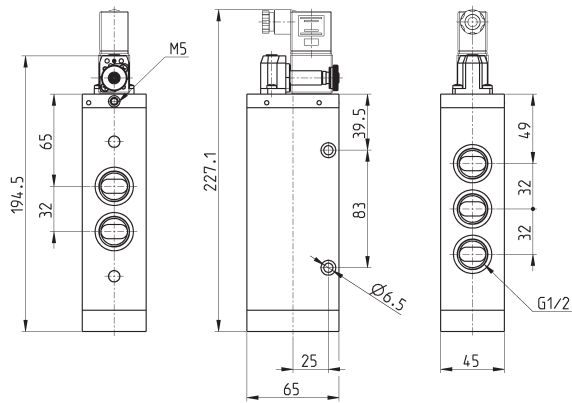
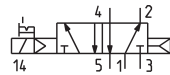
EV18



EV19



EV21



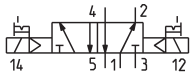
Mod.	Funzione	Portata Qn (NI/min)	Pressione min. di pilotaggio (bar)	Pressione d'esercizio (bar)	Simbolo
452N-015-22	5/2	4000	-	2.5 ÷ 10	EV18
452N-016-22	5/2	4000	-	2.5 ÷ 10	EV21
452N-E15-22	5/2	4000	2.5	-0.9 ÷ 10	EV19

Elettrovalvola 5/2 vie da G1/2, bistabile - Mod. 452N-...

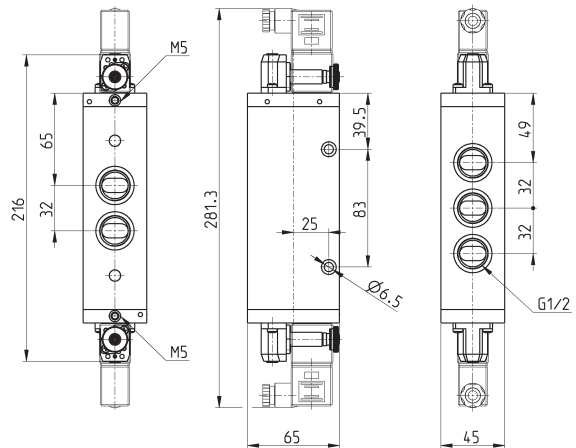
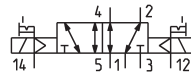


Elettrovalvole con azionamento e riposizionamento elettropneumatico, adatte all'azionamento di cilindri a doppio effetto.

EV23



EV25



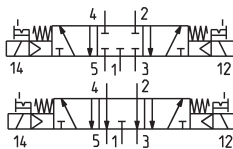
Mod.	Funzione	Portata Qn (NI/min)	Pressione min. di pilotaggio (bar)	Pressione d'esercizio (bar)	Simbolo
452N-011-22	5/2	4000	-	2 ÷ 10	EV23
452N-E11-22	5/2	4000	2	-0.9 ÷ 10	EV25

Elettrovalvola 5/3 vie da G1/2, bistabile - Mod. 462N-..., 472N-...

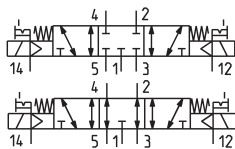


Elettrovalvole con azionamento e riposizionamento elettropneumatico, adatte all'azionamento di cilindri a doppio effetto.

EV28



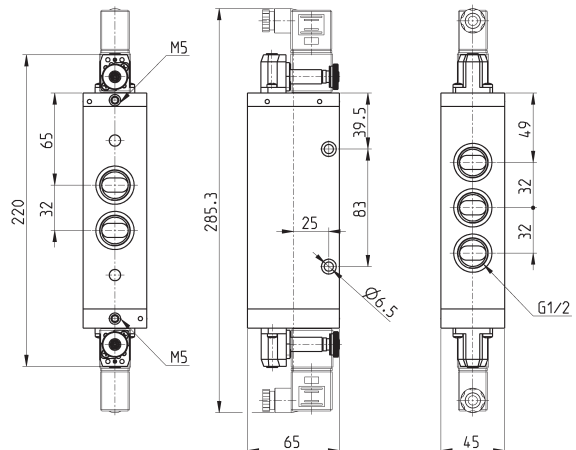
EV29



EV32

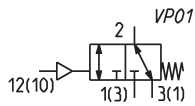
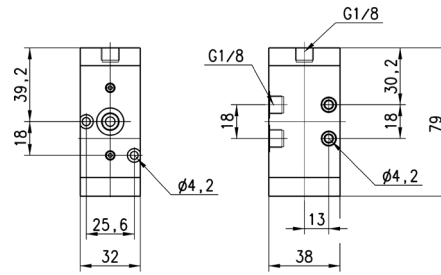


EV34



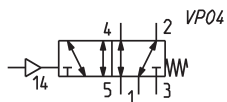
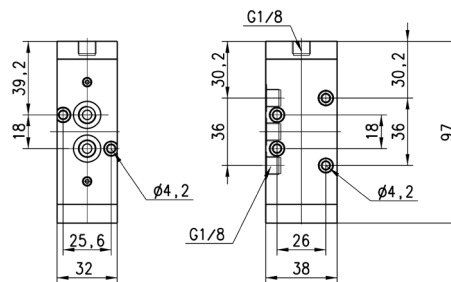
Mod.	Funzione	Portata Qn (NI/min)	Pressione min. di pilotaggio (bar)	Pressione d'esercizio (bar)	Simbolo
462N-011-22	5/3 CC	3300	-	2.5 ÷ 10	EV28
462N-E11-22	5/3 CC	3300	2.5	-0.9 ÷ 10	EV29
472N-011-22	5/3 CO	3300	-	2.5 ÷ 10	EV32
472N-E11-22	5/3 CO	3300	2.5	-0.9 ÷ 10	EV34

Valvola 3/2 vie da G1/8, monostabile - Mod. 438-35



Mod.	Montaggio	Funzione	Portata Qn (NL/min)	Pressione min. pilotaggio (bar)	Pressione d'esercizio (bar)
438-35	in linea/convogl.	3/2 NC	700	2.5	-0.9 ÷ 10

Valvola 5/2 vie da G1/8, monostabile - Mod. 458-35

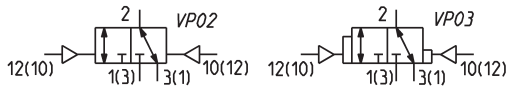
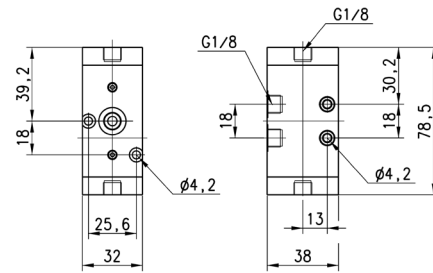


Mod.	Montaggio	Funzione	Portata Qn (NL/min)	Pressione min. pilotaggio (bar)	Pressione d'esercizio (bar)
458-35	in linea/convogl.	5/2	700	2.5	-0.9 ÷ 10

Valvola 3/2 vie da G1/8, bistabile - Mod. 438

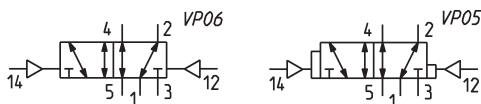
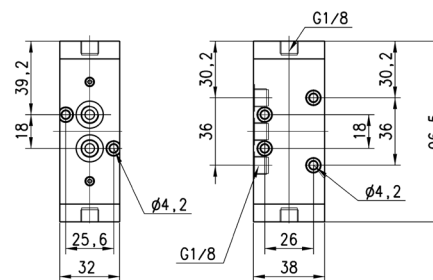


Queste valvole svolgono la funzione di NC o NO in riferimento all'ultimo pilotaggio ricevuto.



Mod.	Montaggio	Funzione	Portata Qn (NL/min)	Pressione min. pilot. (bar)	Pressione d'esercizio (bar)	Simbolo
438-33	in linea/conv.	3/2	700	2	-0.9 ÷ 10	VP02
438-34	in linea/conv.	3/2	700	2	-0.9 ÷ 10	VP03

Valvola 5/2 vie da G1/8, bistabile - Mod. 458

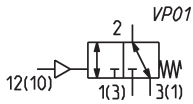
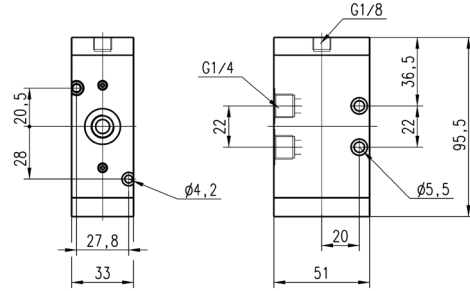


Mod.	Montaggio	Funzione	Portata Qn (NL/min)	Pressione min. pilot. (bar)	Pressione d'esercizio (bar)	Simbolo
458-33	in linea/conv.	5/2	700	2	-0.9 ÷ 10	VP06
458-34	in linea/conv.	5/2	700	2	-0.9 ÷ 10	VP05

Valvola 3/2 vie da G1/4, monostabile - Mod. 434-35

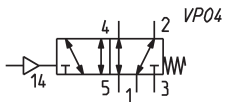
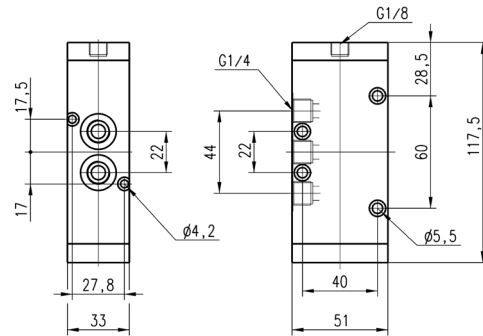


Questa valvola può funzionare come NC o NO a seconda di dove si collega l'alimentazione.



Mod.	Montaggio	Funzione	Portata Qn (NL/min)	Pressione min. pilot. (bar)	Pressione d'esercizio (bar)
434-35	in linea/convogl.	3/2 NC	1250	2.5	-0.9 ÷ 10

Valvola 5/2 vie da G1/4, monostabile - Mod. 454-35

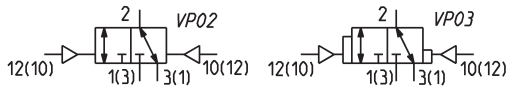
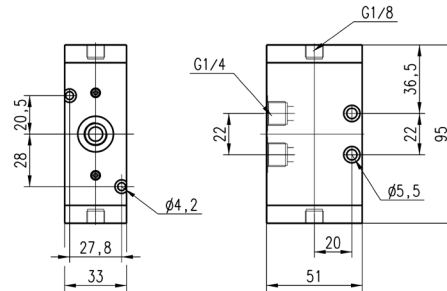


Mod.	Montaggio	Funzione	Portata Qn (NL/min)	Pressione min. pilotaggio (bar)	Pressione d'esercizio (bar)
454-35	in linea/convogl.	5/2	1250	2.5	-0.9 ÷ 10

Valvola 3/2 vie da G1/4, bistabile - Mod. 434

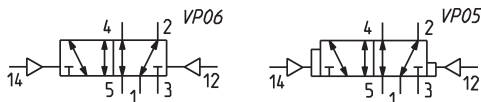
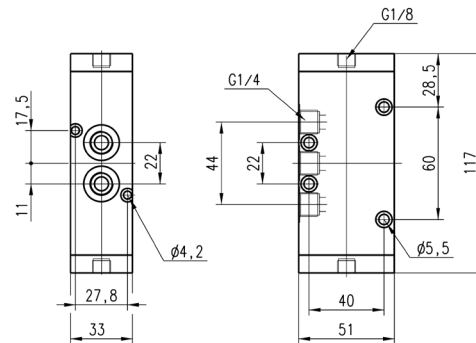


Queste valvole svolgono la funzione di NC o NO in riferimento all'ultimo pilotaggio ricevuto.



Mod.	Montaggio	Funzione	Portata Qn (NI/min)	Pressione min. pilot. (bar)	Pressione d'esercizio (bar)	Simbolo
434-33	in linea/conv.	3/2 NC	1250	2	-0.9 ÷ 10	VP02
434-34	in linea/conv.	3/2 NC	1250	2	-0.9 ÷ 10	VP03

Valvola 5/2 vie da G1/4, bistabile - Mod. 454

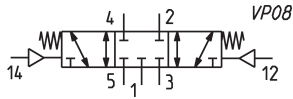
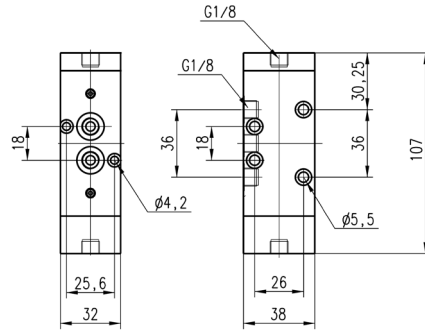


Mod.	Montaggio	Funzione	Portata Qn (NI/min)	Pressione min. pilot. (bar)	Pressione d'esercizio (bar)	Simbolo
454-33	in linea/conv.	5/2	1250	2	-0.9 ÷ 10	VP06
454-34	in linea/conv.	5/2	1250	2	-0.9 ÷ 10	VP05

Valvola 5/3 vie CC, con posizione stabile al centro - G1/8



CC = Centri Chiusi

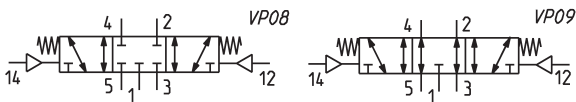
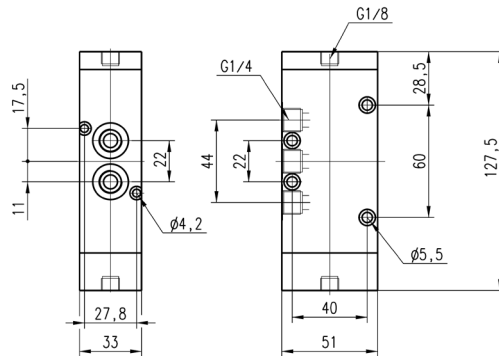


Mod.	Montaggio	Funzione	Portata Qn (NL/min)	Pressione min. pilot. (bar)	Pressione d'esercizio (bar)
468-33	in linea/conv.	5/3 CC	700	2.5	-0.9 ÷ 10

Valvola 5/3 vie CC e CO con posizione stabile al centro - G1/4



CC = Centri Chiusi
CO = Centri Aperti

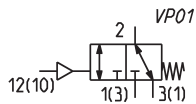
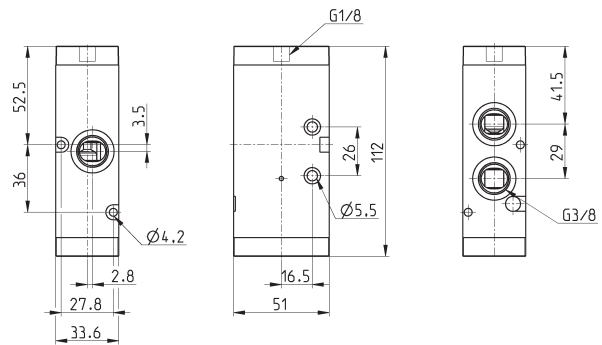


Mod.	Montaggio	Funzione	Portata Qn (NL/min)	Pressione min. pilot. (bar)	Pressione d'esercizio (bar)	Simbolo
464-33	in linea/conv.	5/3 CC	1250	2.5	-0.9 ÷ 10	VP08
474-33	in linea/conv.	5/3 CO	1200	2.5	-0.9 ÷ 10	VP09

Valvola 3/2 vie da G3/8, monostabile - Mod. 433-35

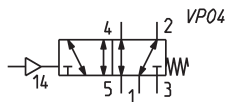
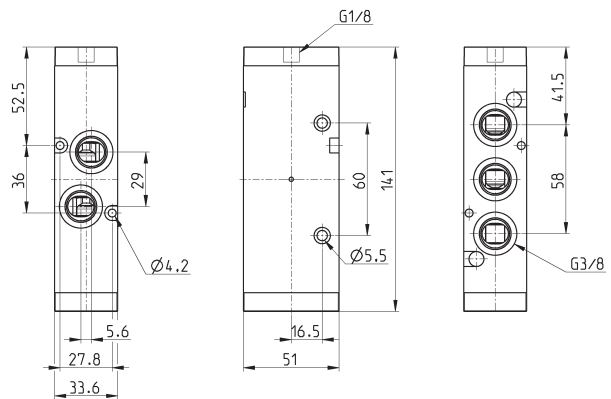
Novità


Questa valvola può funzionare come NC o NO a seconda di dove si collega l'alimentazione.



Mod.	Montaggio	Funzione	Portata Qn (NL/min)	Pressione min. pilot. (bar)	Pressione d'esercizio (bar)
433-35	in linea/convogl.	3/2 NC	1800	2.5	-0.9 ÷ 10

Valvola 5/2 vie da G3/8, monostabile - Mod. 453-35

Novità


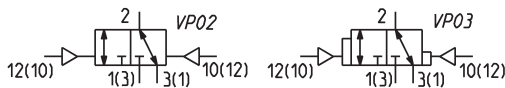
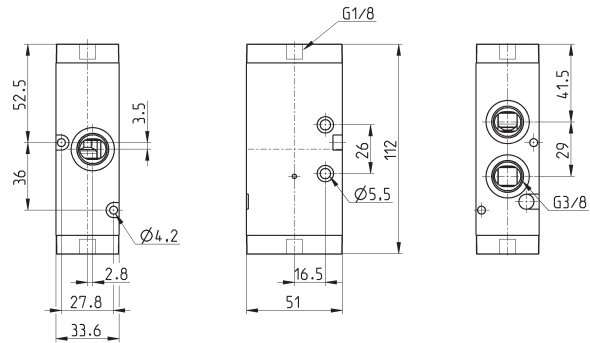
Mod.	Montaggio	Funzione	Portata Qn (NL/min)	Pressione min. pilotaggio (bar)	Pressione d'esercizio (bar)
453-35	in linea/convogl.	5/2	1800	2.5	-0.9 ÷ 10

Valvola 3/2 vie da G3/8, bistabile - Mod. 433

Novità



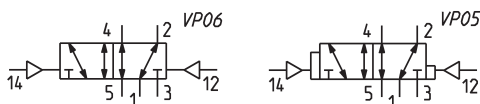
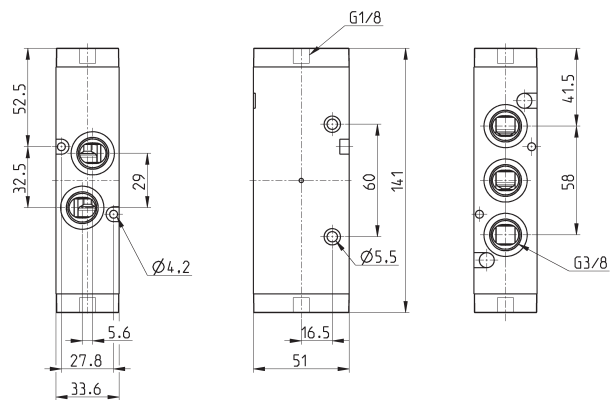
Queste valvole svolgono la funzione di NC o NO in riferimento all'ultimo pilotaggio ricevuto.



Mod.	Montaggio	Funzione	Portata Qn (NL/min)	Pressione min. pilot. (bar)	Pressione d'esercizio (bar)	Simbolo
433-33	in linea/conv.	3/2 NC	1800	2	-0.9 ÷ 10	VP02
433-34	in linea/conv.	3/2 NC	1800	2	-0.9 ÷ 10	VP03

Valvola 5/2 vie da G3/8, bistabile - Mod. 453

Novità

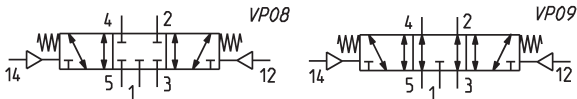
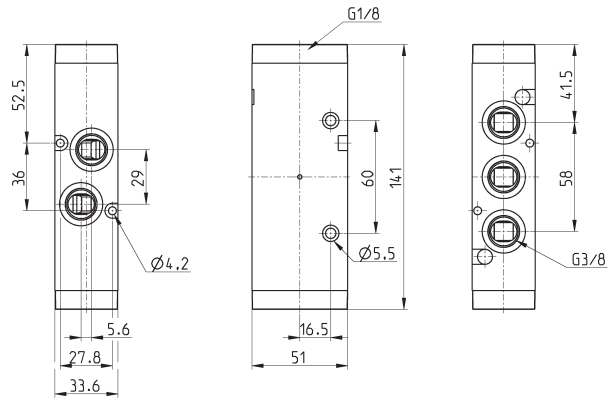


Mod.	Montaggio	Funzione	Portata Qn (NL/min)	Pressione min. pilot. (bar)	Pressione d'esercizio (bar)	Simbolo
453-33	in linea/conv.	5/2	1800	2	-0.9 ÷ 10	VP06
453-34	in linea/conv.	5/2	1800	2	-0.9 ÷ 10	VP05

Valvola 5/3 vie CC e CO con posizione stabile al centro - G3/8

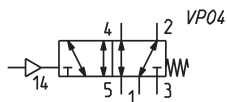
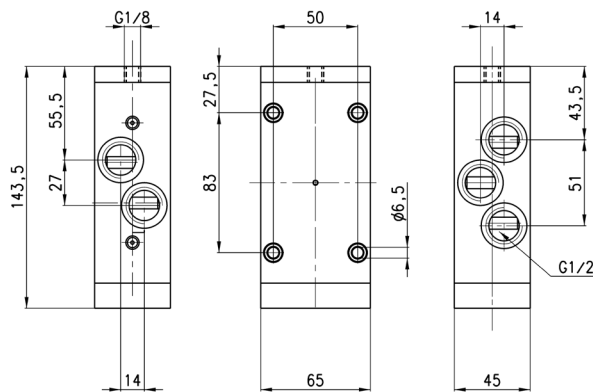


CC = Centri Chiusi
CO = Centri Aperti



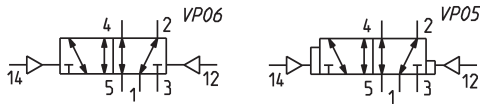
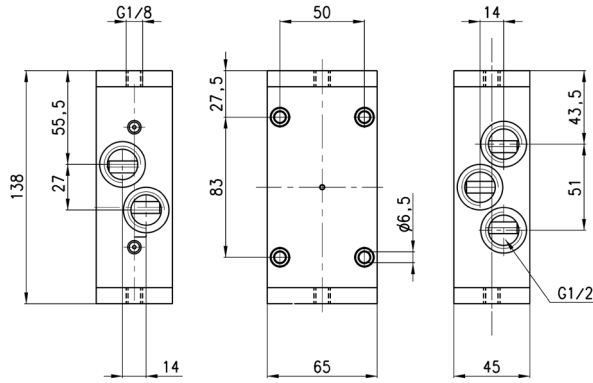
Mod.	Montaggio	Funzione	Portata Qn (NI/min)	Pressione min. pilot. (bar)	Pressione d'esercizio (bar)	Simbolo
463-33	in linea/conv.	5/3 CC	1600	2.5	-0.9 ÷ 10	VP08
473-33	in linea/conv.	5/3 CO	1600	2.5	-0.9 ÷ 10	VP09

Valvola 5/2 vie da G1/2, monostabile - Mod. 452C-35



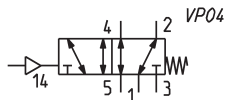
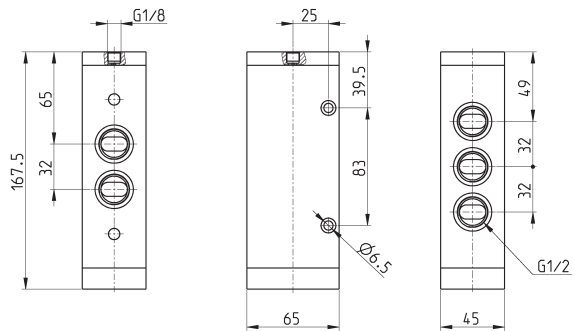
Mod.	Montaggio	Funzione	Portata Qn (NI/min)	Pressione min. pilotaggio (bar)	Pressione d'esercizio (bar)
452C-35	in linea	5/2	2500	2.5	-0.9 ÷ 10

Valvola 5/2 vie da G1/2, bistabile - Mod. 452C



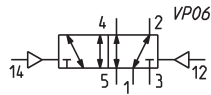
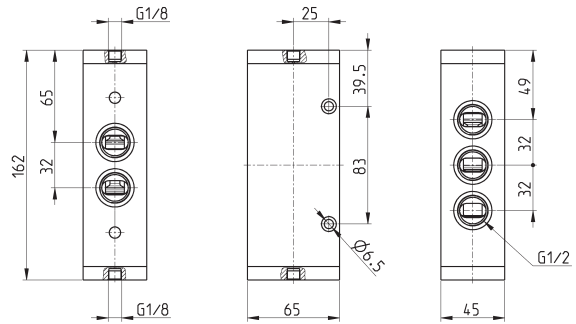
Mod.	Montaggio	Funzione	Portata Qn (NL/min)	Pressione min. pilot. (bar)	Pressione d'esercizio (bar)	Simbolo
452C-33	in linea	5/2	2500	2	-0.9 ÷ 10	VP06
452C-34	in linea	5/2	2500	2	-0.9 ÷ 10	VP05

Valvola 5/2 vie da G1/2, monostabile - Mod. 452N-35



Mod.	Montaggio	Funzione	Portata Qn (NL/min)	Pressione min. pilotaggio (bar)	Pressione d'esercizio (bar)
452N-35	in linea	5/2	4000	2.5	-0.9 ÷ 10

Valvola 5/2 vie da G1/2, bistabile - Mod. 452N-33



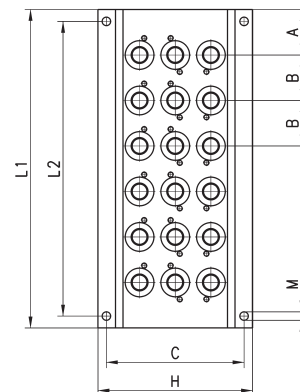
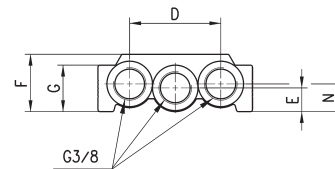
Mod.	Montaggio	Funzione	Portata Qn (NI/min)	Pressione min. pilot. (bar)	Pressione d'esercizio (bar)	Simbolo
452N-33	in linea	5/2	4000	2	-0.9 ÷ 10	VP06

Convogliatori con scarichi convogliati



Per valvole serie 4 da G1/8 (3/2 - 5/2 e 5/3 vie).
La fornitura comprende.

- N° 1 convogliatore
- N° 1 coppia viti fissaggio per posto valvola
- N° 1 guarnizione interfaccia per posti valvola
- N° 2 spine per posto valvola

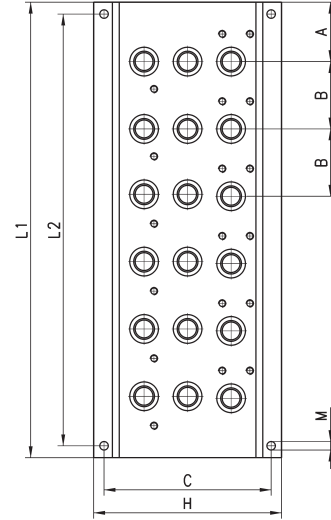
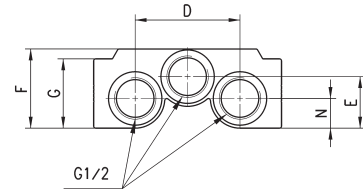


INGOMBRI											
Mod.	A	B	C	D	E	F	G	H	L1	L2	N
CNVL-42	28	33	69.5	46	12	29	23.5	78	89	77	4.3
CNVL-43	28	33	69.5	46	12	29	23.5	78	122	110	4.3
CNVL-44	28	33	69.5	46	12	29	23.5	78	155	143	4.3
CNVL-45	28	33	69.5	46	12	29	23.5	78	188	176	4.3
CNVL-46	28	33	69.5	46	12	29	23.5	78	221	209	4.3

Convogliatori con scarichi convogliati



Per valvole Serie 4 da G1/4 (3/2 - 5/2 e 5/3 vie).
La fornitura comprende:
N° 1 convogliatore
N° 1 coppia viti fissaggio per posto valvola
N° 1 guarnizione interfaccia per posti valvola
N° 2 spine per posto valvola



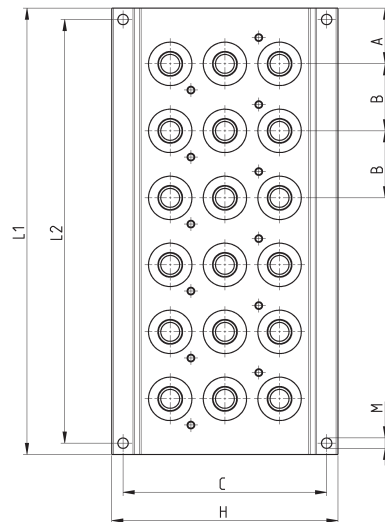
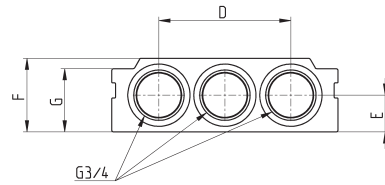
INGOMBRI												
Mod.	A	B	C	D	E	F	G	H	L1	L2	M	N
CNVL-52	30	34	84.5	53	26	40	35	95	94	82	4.3	15
CNVL-53	30	34	84.5	53	26	40	35	95	128	116	4.3	15
CNVL-54	30	34	84.5	53	26	40	35	95	162	150	4.3	15
CNVL-55	30	34	84.5	53	26	40	35	95	196	184	4.3	15
CNVL-56	30	34	84.5	53	26	40	35	95	230	218	4.3	15

Convogliatori con scarichi convogliati

Novità



Per valvole serie 4 da G3/8 (3/2 - 5/2 e 5/3 vie).
La fornitura comprende:
N° 1 convogliatore
N° 1 coppia viti fissaggio per posto valvola
N° 1 guarnizione interfaccia per posti valvola
N° 2 spine per posto valvola



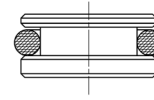
Mod.	A	B	C	D	E	F	G	H	L1	L2	M
CNVL-62	29.5	35	108	70	19.5	39	33.5	120	94.5	82.5	5.5
CNVL-63	29.5	35	108	70	19.5	39	33.5	120	130	118	5.5
CNVL-64	29.5	35	108	70	19.5	39	33.5	120	166	154	5.5
CNVL-65	29.5	35	108	70	19.5	39	33.5	120	201	189	5.5
CNVL-66	29.5	35	108	70	19.5	39	33.5	120	237	225	5.5

Tappo Mod. TCNVL per convogliatori



La fornitura comprende:
N° 1 tappo
N° 1 OR

TCNVL/3: per Serie 4, G1/8
TCNVL/5: per Serie 4, G1/4
TCNVL/6: per Serie 4, G3/8



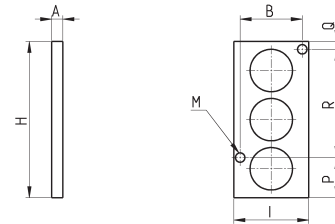
Mod.
TCNVL/3
TCNVL/5
TCNVL/6

Tappo esclusore Mod. CNVL per convogliatori



La fornitura comprende:
N° 2 viti di fissaggio
N° 3 OR

CNVL/2: per Serie 4, G1/8
CNVL/3: per Serie 4, G1/4
CNVL/6: per Serie 4, G3/8



INGOMBRI								
Mod.	A	B	H	I	M	P	Q	R
CNVL/2	5	25.6	52	32	4.2	17	17	18
CNVL/3	5	27.8	70	33.5	4.2	18	3.5	48.5
CNVL/6	5	27.8	85	33.5	4.2	24.5	24.5	36

E' necessario per chiudere le posizioni non utilizzate.