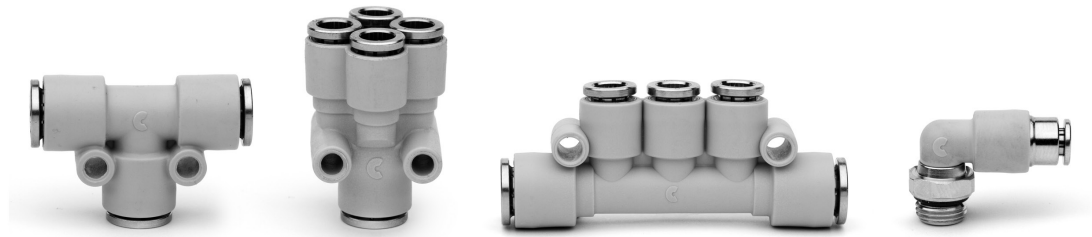


Raccordi super-rapidi Compact in tecnopolimero Serie 7000

Diametri esterni tubo: 4, 6, 8, 10, 12, 16 mm

Filetti dei raccordi: metrici (M5, M7),
cilindrici (G1/8, G1/4, G3/8, G1/2, G3/4)

RACCORDI SUPER-RAPIDI COMPACT SERIE 7000 IN TECNOPOLIMERO



I raccordi super-rapidi Compact della Serie 7000 sono realizzati in tecnopolimero.

Compatti e leggeri, questi raccordi sono la soluzione ideale per applicazioni in cui il fattore peso può essere determinante o necessario.

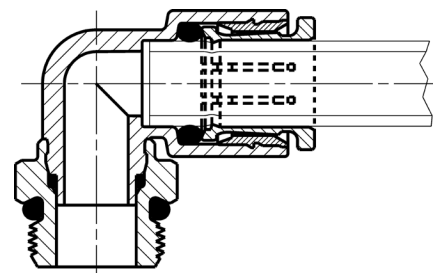
La pinza speciale, studiata appositamente per questa serie, permette una tenuta omogenea su tutta la superficie dei tubi in materiale plastico, garantendo un'ottima affidabilità nel tempo anche dopo diversi inserimenti e disconnessioni del tubo.

La vasta gamma di questi raccordi comprende anche la versione LF ("Stop Fitting") dotata di autoritenuta, che impedisce il rilascio del flusso d'aria quando viene scollegato il tubo e lo ripristina una volta ricollegato.

CARATTERISTICHE GENERALI

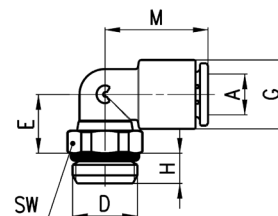
Diametri	ø 4 - 6 - 8 - 10 - 12 - 16 mm
Filettature	GAS cilindrico ISO-228 (BSP)
Temperatura	-20° ÷ 60°C (vedere caratteristiche tubi impiegati)
Tubo di collegamento	Poliammide (PA) 6 - 11 - 12, Poliuretano (PU), Polietilene (PE), Poliesteri hytrel
Fluido	aria compressa (per altri tipi di fluidi consultare i nostri tecnici)
Materiali	- modelli standard: corpo in tecnopolimero; inserto in OT; pinza in OT nichelato; guarnizioni in NBR - modelli con autoritenuta: corpo in tecnopolimero; dado girevole, inserto e pinza in OT nichelato; otturatore in OT non nichelato; molla in acciaio INOX; guarnizioni in NBR
Pressione d'esercizio	- modelli standard: -0.9 ÷ 16 bar (vedi caratteristiche tubi impiegati) - modelli con autoritenuta: 0 ÷ 16 bar

Raccordo con tubo di collegamento



Raccordi Mod. 7522

Gomito Girevole Metrico-Cilindrico Maschio



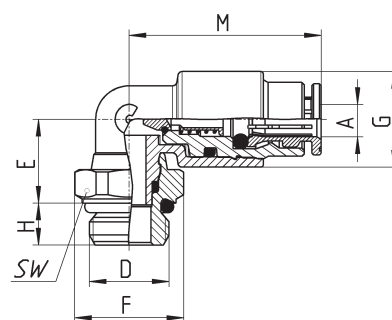
DIMENSIONI								
Mod.	A	D	E	G	H	M	SW	Peso (g)
7522 4-M5	4	M5	8.5	9.4	3.5	17	9	4
7522 4-M7	4	M7	11	9.4	5	17	10	6
7522 4-1/8	4	G1/8	9	9.4	5	17	12	7
7522 4-1/4	4	G1/4	9	9.4	6	17	14	10
7522 6-M5	6	M5	9.5	11.6	3.5	18.5	9	5
7522 6-M7	6	M7	12	11.6	5	18.5	10	7
7522 6-1/8	6	G1/8	10	11.6	5	18.5	12	8
7522 6-1/4	6	G1/4	10	11.6	6	18.5	14	11
7522 8-1/8	8	G1/8	13.5	13.9	5	20.5	12	11
7522 8-1/4	8	G1/4	12	13.9	6	20.5	14	13
7522 8-3/8	8	G3/8	12.5	13.9	7	20.5	19	21
7522 10-1/4	10	G1/4	14.5	16.1	6	24	14	15
7522 10-3/8	10	G3/8	13.5	16.1	7	24	19	21
7522 10-1/2	10	G1/2	13.5	16.1	8	24	24	30
7522 12-1/4	12	G1/4	16	20.2	6	28	17	20
7522 12-3/8	12	G3/8	15	20.2	7	28	19	25
7522 12-1/2	12	G1/2	15.5	20.2	8	28	24	34
7522 16-1/2	16	G1/2	30	27	8	33.5	24	61
7522 16-3/4	16	G3/4	24	27	9	33.5	30	70

Raccordi Mod. 7522...LF

Gomito Girevole Metrico-Cilindrico Maschio con autoritenuta



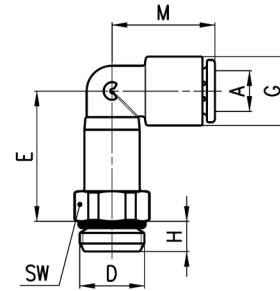
Questa versione impedisce il rilascio del flusso d'aria quando viene scollegato il tubo e lo ripristina una volta ricollegato.



Mod.	A	D	E	F	G	H	M	SW	peso (g)
7522 4-1/8-LF	4	G1/8	10	13	1.6	5	23	12	11
7522 6-1/8-LF	6	G1/8	13.5	13	13.9	5	37.5	12	23

Raccordi Mod. 7526

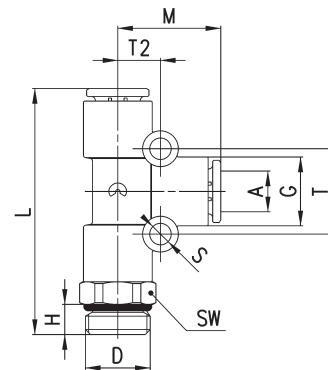
Gomito Girevole Prolungato
Cilindrico Maschio



DIMENSIONI								
Mod.	A	D	E	G	H	M	SW	Peso (g)
7526 4-M7	4	M7	24	9,4	5	17	10	7
7526 4-1/8	4	G1/8	22	9,4	5	17	12	12
7526 6-M7	6	M7	25	11,6	5	18,5	10	10
7526 6-1/8	6	G1/8	23	11,6	5	18,5	12	13
7526 6-1/4	6	G1/4	23	11,6	5	18,5	14	16
7526 8-1/8	8	G1/8	29	13,9	5	20,5	12	18
7526 8-1/4	8	G1/4	27	13,9	6	20,5	14	20

Raccordi Mod. 7442

T girevole Laterale
Metrico-Cilindrico Maschio

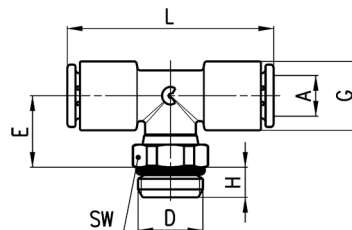


DIMENSIONI												
Mod.	A	D	G	H	L	M	S	T	T1	T2	SW	Peso (g)
7442 4-1/8	4	G1/8	9,4	5	40	16,5	4	13	9,2	6,5	12	11
7442 6-1/8	6	G1/8	11,6	5	44	18,5	4	15	11,4	7,5	12	15
7442 6-1/4	6	G1/4	11,6	6	45	18,5	4	15	11,4	7,5	14	18
7442 8-1/8	8	G1/8	13,9	5	49	20,5	4	17	13,7	8,5	14	23
7442 8-1/4	8	G1/4	13,9	6	49	20,5	4	17	13,7	8,5	17	22
7442 8-3/8	8	G3/8	13,9	7	50,5	20,5	4	17	13,7	8,5	19	29
7442 10-1/4	10	G1/4	16,1	6	57	24	4	16	15,8	8	17	32
7442 10-3/8	10	G3/8	16,1	7	57,5	24	4	16	15,8	8	19	33
7442 12-3/8	12	G3/8	20,2	7	65,5	28	4	19,2	9	9,6	19	51
7442 12-1/2	12	G1/2	20,2	8	66,5	28	4	19,2	9	9,6	24	58
7442 16-1/2	16	G1/2	27	8	71,5	33,5	-	-	-	-	24	80
7442 16-3/4	16	G3/4	27	9	66,5	33,5	-	-	-	-	30	90

* = modello senza fori di fissaggio

Raccordi Mod. 7432

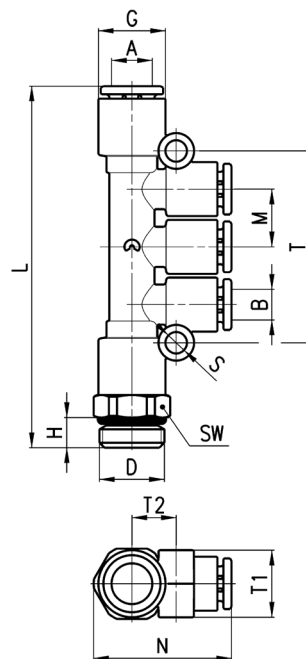
T Girevole
Metrico-Cilindrico Maschio



DIMENSIONI								
Mod.	A	D	E	G	H	L	SW	Peso (g)
7432 4-M5	4	M5	14	9,4	3,5	34	9	7
7432 4-1/8	4	G1/8	11,5	9,4	5	34	12	9
7432 6-M5	6	M5	15,5	11,6	3,5	37	9	9
7432 6-1/8	6	G1/8	13	11,6	5	37	12	11
7432 6-1/4	6	G1/4	13	11,6	6	37	14	13
7432 8-1/8	8	G1/8	16	13,9	5	41	12	15
7432 8-1/4	8	G1/4	14,5	13,9	6	41	14	17
7432 8-3/8	8	G3/8	15,5	13,9	7	41	19	25
7432 10-1/4	10	G1/4	18,5	16,1	6	48	14	21
7432 10-3/8	10	G3/8	17,5	16,1	7	48	19	27
7432 12-1/4	12	G1/4	31,5	20,2	6	56	20	49
7432 12-3/8	12	G3/8	30,5	20,2	7	56	20	51
7432 12-1/2	12	G1/2	30,5	20,2	8	56	24	58
7432 16-1/2	16	G1/2	30	27	8	67	24	80
7432 16-3/4	16	G3/4	24	27	9	67	30	90

Raccordi Mod. 7542

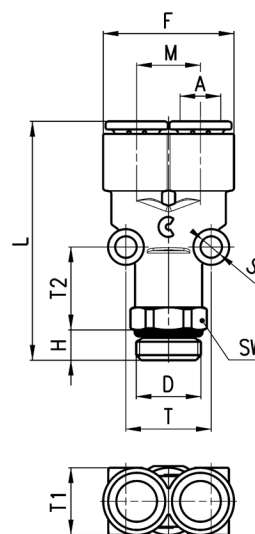
Multi T Ridotto Girevole Cilindrico Maschio



DIMENSIONI														
Mod.	A	B	D	G	H	L	M	N	S	SW	T	T1	T2	Peso (g)
7542 6-4-1/8	6	4	G1/8	11,6	5	62,5	9,6	24,5	4	12	32,5	11	7,5	18
7542 6-4-1/4	6	4	G1/4	11,6	6	63,5	9,6	25,5	4	14	32,5	11	7,5	21
7542 8-6-1/8	8	6	G1/8	13,9	5	72	11,5	27,5	4	14	38,2	13,5	9	28
7542 8-6-1/4	8	6	G1/4	13,9	6	72	11,5	27,5	4	14	38,2	13,5	9	26
7542 10-8-1/4	10	8	G1/4	16,1	6	87,5	14,1	31	4	17	45,8	16	10,5	41
7542 10-8-3/8	10	8	G3/8	16,1	7	88	14,1	32	4	19	45,8	16	10,5	42

Raccordi Mod. 7562

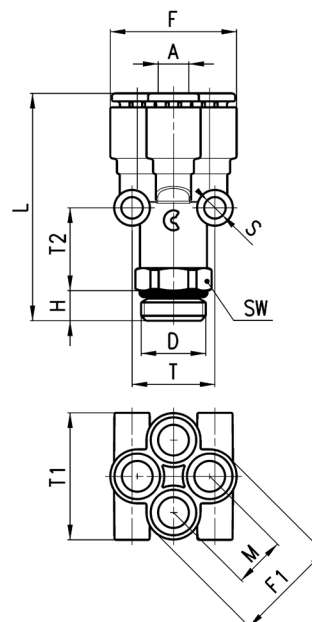
Y Girevole Cilindrico Maschio



DIMENSIONI												
Mod.	A	D	F	H	L	M	S	SW	T	T1	T2	Peso (g)
7562 4-1/8	4	G1/8	18,5	5	40,5	9	4	12	12,2	11,6	16,5	13
7562 6-1/8	6	G1/8	23	5	44	11,4	4	14	14,5	14	18,5	15
7562 6-1/4	6	G1/4	23	6	44	11,4	4	14	14,5	14	17,5	29
7562 8-1/8	8	G1/8	27,2	5	47,5	13,5	4	14	17	14	17,5	24
7562 8-1/4	8	G1/4	26,2	6	49	12,7	4	17	16,5	15,5	19,5	30
7562 10-1/4	10	G1/4	31,7	6	55	15,8	4	17	16,5	16	19,5	32
7562 10-3/8	10	G3/8	31,7	7	55,5	15,8	4	19	16,5	16	19	34

Raccordi Mod. 7572

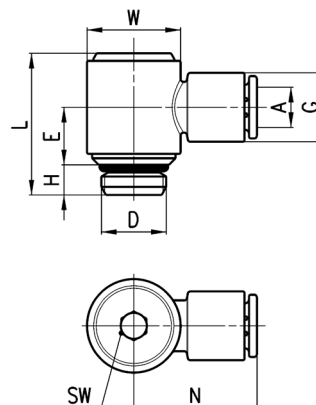
Y Doppio Girevole Cilindrico Maschio



DIMENSIONI													
Mod.	A	D	H	F	F1	L	M	S	SW	T	T1	T2	Peso (g)
7572 4-1/8	4	G1/8	5	20,5	17	40,5	8,3	4	12	14,5	20,5	15	17
7572 4-1/4	4	G1/4	6	20,5	17	41,5	8,3	4	14	14,5	20,5	15	21
7572 6-1/8	6	G1/8	5	25	21	45,5	10,2	4	14	16,5	25	17,5	27
7572 6-1/4	6	G1/4	6	25	21	45,5	10,2	4	14	16,5	25	16,5	25

Raccordi Mod. 7622

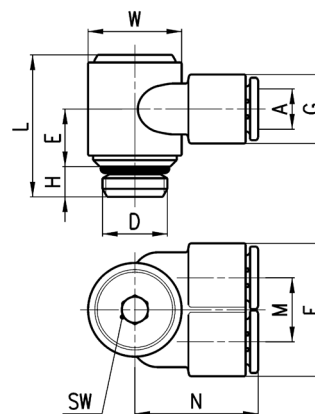
Asta Cilindrica Girevole con Anello Singolo



DIMENSIONI										
Mod.	A	D	E	G	H	L	N	W	SW	Peso (g)
7622 4-1/8	4	G1/8	10	11,6	5	24,5	21	14	4	12
7622 6-1/8	6	G1/8	10	11,6	5	24,5	21	14	4	12
7622 6-1/4	6	G1/4	12,5	11,6	6	28	24,5	18,5	5	25
7622 8-1/8	8	G1/8	10	13,9	5	24,5	22,5	14	4	14
7622 8-1/4	8	G1/4	12,5	13,9	6	28	24,5	18,5	5	26
7622 10-1/4	10	G1/4	12,5	16,1	6	28	27	18,5	5	27
7622 10-3/8	10	G3/8	12,5	16,1	7	29	27	18,5	5	28
7622 12-3/8	12	G3/8	14	20,2	7	33,5	29	22	5	43

Raccordi Mod. 7652

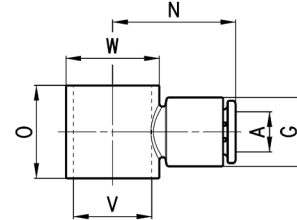
Asta Cilindrica Girevole con Anello Doppio



DIMENSIONI												
Mod.	A	D	E	F	G	H	L	M	N	W	SW	Peso (g)
7652 4-1/8	4	G1/8	10	22,3	11,6	5	24,5	10,7	21	14	4	15
7652 6-1/8	6	G1/8	10	22,3	11,6	5	24,5	10,7	21	14	4	15
7652 6-1/4	6	G1/4	11,5	26,6	11,6	6	28	12,7	24,5	18,5	5	29
7652 8-1/8	8	G1/8	10	26,6	13,9	5	24,5	12,7	22	14	4	18
7652 8-1/4	8	G1/4	11,5	26,6	13,9	6	28	12,7	24,5	18,5	5	30
7652 10-1/4	10	G1/4	11,5	31	16	6	28	15	26,5	18,5	5	33
7652 10-3/8	10	G3/8	11,5	31	16	7	29	15	26,5	18,5	5	34

Raccordi Mod. 7610 assemblabili con Mod. 7632 02, 7632 03

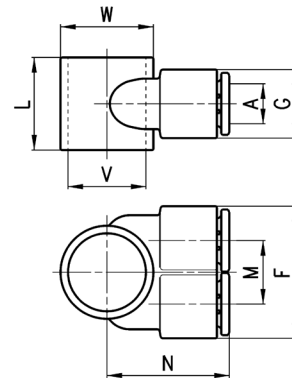
Anello Singolo



DIMENSIONI							
Mod.	A	G	N	O	V	W	Peso (g)
7610 4-1/8	4	11,6	21	15,5	11	14	3
7610 6-1/8	6	11,6	21	15,5	11	14	4
7610 6-1/4	6	13,9	24,5	18,5	15,5	18,5	6
7610 8-1/8	8	13,9	22,5	15,5	11	14	5
7610 8-1/4	8	13,9	24,5	18,5	15,5	18,5	7
7610 10-1/4	10	16,1	27	18,5	15,5	18,5	7
7610 10-3/8	10	20,2	29	22	18	22	11
7610 12-3/8	12	20,2	29	22	18	22	12

Raccordi Mod. 7640 assemblabili con Mod. 7632 02, 7632 03

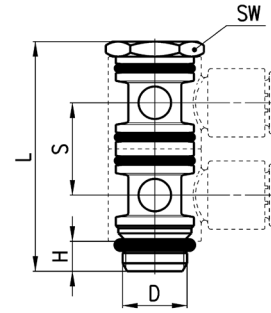
Anello Doppio



DIMENSIONI									
Mod.	A	F	G	L	M	N	V	W	Peso (g)
7640 4-1/8	4	22,3	11,6	15,5	10,7	21	11	14	6
7640 6-1/8	6	22,3	11,6	15,5	10,7	21	11	14	7
7640 6-1/4	6	26,6	13,9	18,5	12,7	24,5	15,5	18,5	9
7640 8-1/8	8	26,6	13,9	15,5	12,7	22	11	14	10
7640 8-1/4	8	26,6	13,9	18,5	12,7	24,5	15,5	18,5	10
7640 10-1/4	10	31	16	18,5	15	26,5	15,5	18,5	13

Raccordi Mod. 7632 02 assemblabili con Mod. 7610, 7640

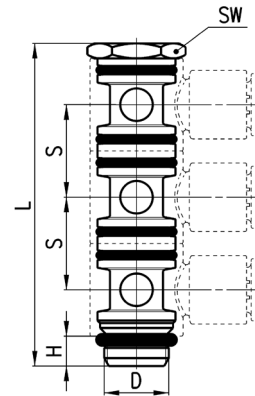
Vite Cava Doppia



DIMENSIONI						
Mod.	D	H	L	S	SW	Peso (g)
7632 02-1/8	G1/8	5	38,5	15,5	13	14
7632 02-1/4	G1/4	6	46	18,5	17	29
7632 02-3/8	G3/8	7	54	22	20	45

Raccordi Mod. 7632 03 assemblabili con Mod. 7610, 7640

Vite Cava Tripla

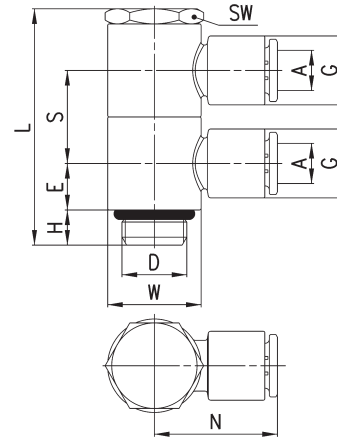


DIMENSIONI						
Mod.	D	H	L	S	SW	Peso (g)
7632 03-1/8	G1/8	5	54	15,5	13	18
7632 03-1/4	G1/4	6	64,5	18,5	17	39

Raccordi Mod. 7612 02



Asta Doppia Cilindrica Orientabile
con Anello Singolo

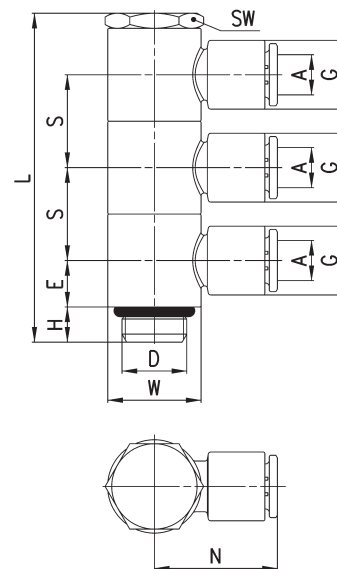


DIMENSIONI											
	A	D	E	G	H	L	N	S	W	SW	Peso (g)
7612 02-4-1/8	4	G1/8	7,75	11,6	5	38,5	21	15,5	14	13	21
7612 02-6-1/8	6	G1/8	7,75	11,6	5	38,5	21	15,5	14	13	21
7612 02-6-1/4	6	G1/4	9,25	13,9	6	46	24,5	18,5	18,5	17	40
7612 02-8-1/8	8	G1/8	7,75	13,9	5	38,5	22,5	15,5	14	13	24
7612 02-8-1/4	8	G1/4	9,25	13,9	6	46	24,5	18,5	18,5	17	42
7612 02-10-1/4	10	G1/4	9,25	16,1	6	46	27	18,5	18,5	17	44
7612 02-10-3/8	10	G3/8	11	20,2	7	54	29	22	22	20	67
7612 02-12-3/8	12	G3/8	11	20,2	7	54	29	22	22	20	69

Raccordi Mod. 7612 03



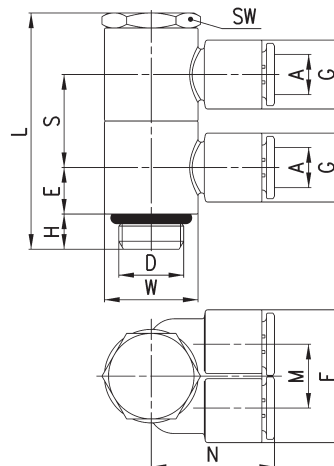
Asta Tripla Cilindrica Orientabile
con Anello Singolo



DIMENSIONI											
	A	D	E	G	H	L	N	S	W	SW	Peso (g)
7612 03-4-1/8	4	G1/8	7,75	11,6	5	54	21	15,5	14	13	29
7612 03-6-1/8	6	G1/8	7,75	11,6	5	54	21	15,5	14	13	30
7612 03-6-1/4	6	G1/4	9,25	13,9	6	64,5	24,5	18,5	18,5	17	55
7612 03-8-1/8	8	G1/8	7,75	13,9	5	54	22,5	15,5	14	13	34
7612 03-8-1/4	8	G1/4	9,25	13,9	6	64,5	24,5	18,5	18,5	17	57
7612 03-10-1/4	10	G1/4	9,25	16,1	6	64,5	27	18,5	18,5	17	62

Raccordi Mod. 7642 02

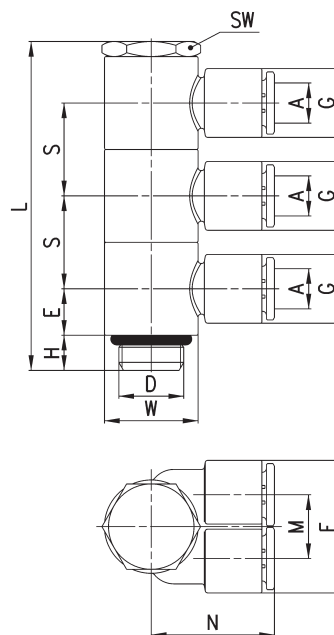
Asta Doppia Cilindrica Orientabile con Anello Doppio



DIMENSIONI													
Mod.	A	D	E	F	G	H	L	M	N	S	W	SW	Peso (g)
7642 02-4-1/8	4	G1/8	7,75	22,3	11,6	5	38,5	10,7	21	15,5	14	13	26
7642 02-6-1/8	6	G1/8	7,75	22,3	11,6	5	38,5	10,7	21	15,5	14	13	28
7642 02-6-1/4	6	G1/4	9,25	26,6	13,9	6	46	12,7	24,5	18,5	18,5	17	48
7642 02-8-1/8	8	G1/8	7,75	26,6	13,9	5	38,5	12,7	22	15,5	14	13	33
7642 02-8-1/4	8	G1/4	9,25	26,6	13,9	6	46	12,7	24,5	18,5	18,5	17	50
7642 02-10-1/4	10	G1/4	9,25	31	16	6	46	15	26,5	18,5	18,5	17	56

Raccordi Mod. 7642 03

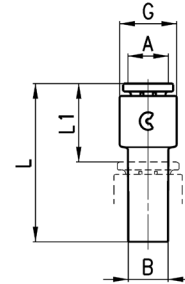
Asta Tripla Cilindrica Orientabile con Anello Doppio



DIMENSIONI													
Mod.	A	D	E	F	G	H	L	M	N	S	W	SW	Peso (g)
7642 03-4-1/8	4	G1/8	7,75	22,3	11,6	5	54	10,7	21	15,5	14	13	37
7642 03-6-1/8	6	G1/8	7,75	22,3	11,6	5	54	10,7	21	15,5	14	13	39
7642 03-6-1/4	6	G1/4	9,25	26,6	13,9	6	64,5	12,7	24,5	18,5	18,5	17	67
7642 03-8-1/8	8	G1/8	7,75	26,6	13,9	5	54	12,7	22,5	15,5	14	13	47
7642 03-8-1/4	8	G1/4	9,25	26,6	13,9	6	64,5	12,7	24,5	18,5	18,5	17	71
7642 03-10-1/4	10	G1/4	9,25	31	16,1	6	64,5	15	27	18,5	18,5	17	79

Raccordi Mod. 7800

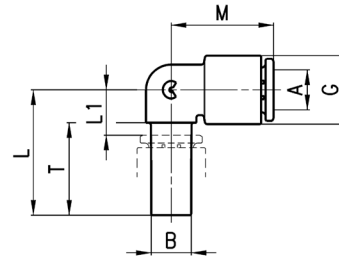
Riduzione



DIMENSIONI						
Mod.	A	B	G	L1	L	Peso (g)
7800 4-6	4	6	9,4	14,5	29,5	2
7800 4-8	4	8	9,4	14,5	30,5	3
7800 6-8	6	8	11,6	15,5	31,5	4
7800 6-10	6	10	11,6	15,5	34	4
7800 6-12	6	12	11,6	16,5	35,5	4
7800 8-10	8	10	13,9	16,5	35	5
7800 8-12	8	12	13,9	17,5	37	6
7800 10-12	10	12	16,1	18,5	37,5	7
7800 10-14	10	14	16,1	22,5	39	7

Raccordi Mod. 7555

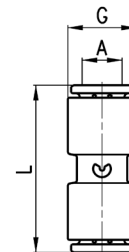
Gomito con Codolo Innestabile



DIMENSIONI								
Mod.	A	B	G	L	L1	M	T	Peso (g)
7555 4-4	4	4	9,4	21	7	16,5	16,5	2
7555 6-6	6	6	11,6	23	8	18,5	17,5	4
7555 8-8	8	8	13,9	25	9	20,5	18,5	5
7555 10-10	10	10	16,1	28,5	10	24	21	8
7555 12-12	12	12	20,2	32	13	28	23	12

Raccordi Mod. 7580

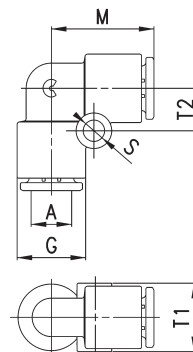
Diritto Intermedio



DIMENSIONI				
Mod.	A	G	L	Peso (g)
7580 4	4	9,4	29	4
7580 6	6	11,6	31	6
7580 8	8	13,9	33,5	9
7580 10	10	16,1	38,5	11
7580 12	12	20,2	39,5	18

Raccordi Mod. 7550

Gomito Intermedio

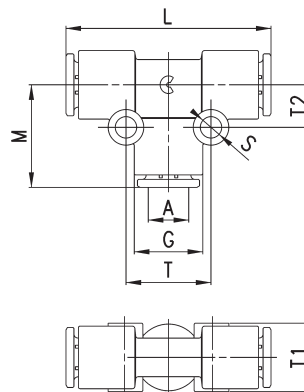


DIMENSIONI							
Mod.	A	G	M	S	T1	T2	Peso (g)
7550 4	4	9,4	16,5	4	9,2	6,5	4
7550 6	6	11,6	18,5	4	11,4	7,5	6
7550 8	8	13,9	20,5	4	13,7	8,5	9
7550 10	10	16,1	24	4	15,8	8	12
7550 12	12	20,2	28	4	9	9,6	20
7550 16	16	27	33,5	-	-	-	42 *

* = modello senza fori di fissaggio

Raccordi Mod. 7540

T Intermedio

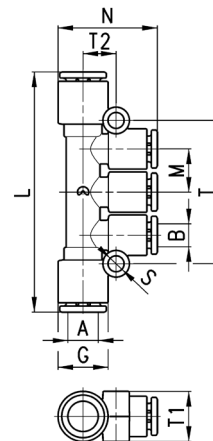


DIMENSIONI									
Mod.	A	G	L	M	S	T	T1	T2	Peso (g)
7540 4	4	9,2	33	16,5	4	13	9,2	6,5	6
7540 6	6	11,6	37	18,5	4	15	11,4	7,5	9
7540 8	8	13,9	41	20,5	4	17	13,7	8,5	14
7540 10	10	16,1	48	24	4	16	15,8	8	18
7540 12	12	20,2	56	28	4	19,2	9	9,6	30
7540 16	16	27	67	33,5	-	-	-	-	61 *

* = modello senza fori di fissaggio

Raccordi Mod. 7545

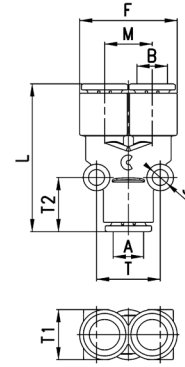
Multi T Ridotto



DIMENSIONI											
Mod.	A	B	G	L	M	N	S	T	T1	T2	Peso (g)
7545 6-4	6	4	11,6	55,5	9,6	23,5	4	32,5	11	7,5	12
7545 8-6	8	6	13,9	64	11,5	26,5	4	38,2	13,5	9	18
7545 10-8	10	8	16,1	78,5	14,1	30	4	45,8	16	10,5	27

Raccordi Mod. 7560

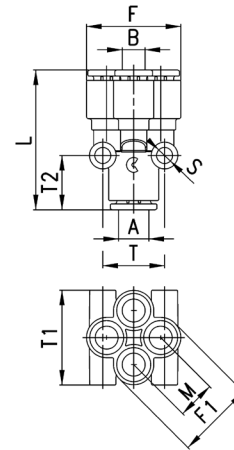
Y Intermedio Ridotto



DIMENSIONI											
Mod.	A	B	F	L	M	S	T	T1	T2	Peso (g)	
7560 4	4	4	18,2	33	9	4	10,8	9,5	13	6	
7560 6	6	6	23	35	11,4	4	14,5	11,5	13,5	9	
7560 8	8	8	27,2	39,5	13,5	4	17	14	14,5	15	
7560 10	10	10	31,7	46	15,8	4	16,5	16	16,5	19	
7560 6-4	6	4	18,5	33,5	9	4	12,2	11,6	14,5	7	
7560 8-6	8	6	23	36	11,4	4	14,5	14	15,5	11	
7560 10-8	10	8	26,2	40	12,7	4	16,5	15,5	16	16	

Raccordi Mod. 7575

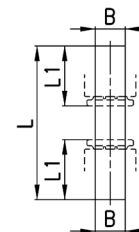
Doppio Y Ridotto



DIMENSIONI											
Mod.	A	B	F	F1	L	M	S	T	T1	T2	Peso (g)
7575 6-4	6	4	20,5	17	33,5	8,3	4	14,5	20,5	13,5	12
7575 8-6	8	6	25	21	37	10,2	4	16,5	25	14,5	17

Raccordi Mod. 7950

Prolunga in tecnopolimero



DIMENSIONI				
Mod.	B	L	L1	Peso (g)
7950 4	4	37	14	1
7950 6	6	39	15	1
7950 8	8	41	16	1
7950 10	10	44	18,5	1
7950 12	12	49	19	1