

Raccordi super-rapidi doppia tenuta Serie H8000 in ottone nichelato

Novità

Diametri esterni tubo: 4, 6, 8, 10, 12 mm
Filetti dei raccordi: cilindrici (G1/8, G1/4, G3/8, G1/2)

RACCORDI SUPER-RAPIDI SERIE H8000 IN OTTONE NICHELATO



I raccordi Serie H8000 sono progettati per essere utilizzati in ambienti di lavoro particolarmente sporchi e polverosi. Il sistema brevettato a doppia tenuta sul tubo garantisce una connessione altamente affidabile ed evita qualsiasi rischio di perdite.

La speciale forma del colletto evita l'ingresso di impurità all'interno del raccordo, garantendo nel tempo le prestazioni, il trattenimento del tubo e la facilità di aggancio e sgancio.

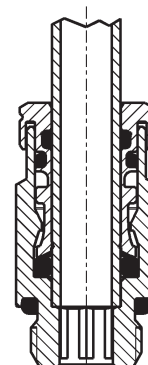
I raccordi Serie H8000 hanno il corpo in ottone, guarnizioni in FKM per alte temperature (disponibili anche EPDM e NBR) e possono essere utilizzati con pressioni tra -0.9 e 60 bar.

- » Protezione contro polvere e residui
- » Esenti da silicone
- » Adatti per il vuoto
- » Idonei anche per tubi metallici

CARATTERISTICHE GENERALI

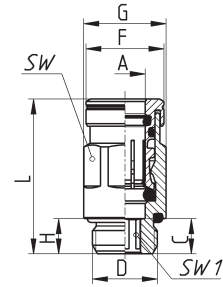
Diametri	Ø 4, 6, 8, 10, 12 mm
Filettatura	Gas cilindrico ISO-228 (BSP)
Temperatura	Con guarnizioni in FKM (standard): -15°C ÷ 200°C (aria secca) Con guarnizioni in EPDM (su richiesta): -40°C ÷ 110°C Con guarnizioni in NBR (su richiesta): -20°C ÷ 80°C
Tubo di collegamento	Poliammide (PA) 6 - 11 - 12, Poliuretano (PU), Polietilene (PE), Poliesteri hytrel, PTFE e tubi metallici (opportunamente sagomati)
Fluido	Tutti i fluidi compatibili con i materiali del raccordo e a cui occorre un'alta tenuta, per esempio acqua. Per altri fluidi contattare i nostri tecnici.
Materiali	corpo: OT nichelato pinza: OT nichelato guarnizioni: FKM (EPDM e NBR su richiesta)
Pressione d'esercizio	-0.9 bar ÷ 60 bar I raccordi Serie H8000 resistono a pressioni di 60 bar. Tuttavia il tubo utilizzato potrebbe compromettere o limitare la pressione d'esercizio in maniera consistente.

Raccordo con tubo di collegamento



Raccordi Mod. H8512

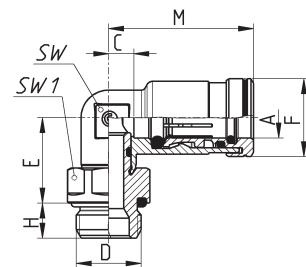
Diritto Maschio Cilindrico



DIMENSIONI										
Mod.	A	D	C	F	G	H	L	SW	SW1	Peso (g)
H8512 4-1/8-V	4	G1/8	5	10.5	13.5	6	23.5	12	2.5	17
H8512 6-1/8-V	6	G1/8	5	13.5	13.5	6	27	12	4	18
H8512 6-1/4-V	6	G1/4	6	13.5	16.4	7	28	15	4	27.5
H8512 8-1/8-V	8	G1/8	8.5	15.5	16.4	6	32	15	6	23
H8512 8-1/4-V	8	G1/4	7	15.5	16.4	7	31	15	6	27
H8512 8-3/8-V	8	G3/8	5	15.5	20.5	7	29	15	6	42
H8512 10-1/8-V	10	G1/8	8.5	18	18.5	7	35	17	5	33.5
H8512 10-1/4-V	10	G1/4	10	18	18.5	7	36.5	17	7	35.5
H8512 10-3/8-V	10	G3/8	4.5	18	20.5	7	31	19	8	42
H8512 10-1/2-V	10	G1/2	4.5	18	24.8	8	31	22	8	63
H8512 12-1/4-V	12	G1/4	10.1	20	20.5	7	37	19	7	38.5
H8512 12-3/8-V	12	G3/8	4.6	20	20.5	7	32	19	9	35
H8512 12-1/2-V	12	G1/2	5.6	20	24.8	8	33	22	9	56

Raccordi Mod. H8522

Gomito Girevole Cilindrico Maschio

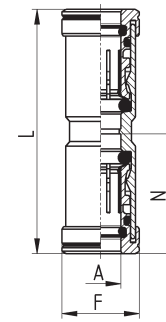


DIMENSIONI										
Mod.	A	D	C	E	F	H	M	SW	SW1	Peso (g)
H8522 4-1/8-V	4	G1/8	3	14.5	10.5	6	22	9	12	19.5
H8522 6-1/8-V	6	G1/8	4	15	13.5	6	26	10	12	25
H8522 6-1/4-V	6	G1/4	4	16	13.5	7	26	10	15	31.5
H8522 8-1/8-V	8	G1/8	5	16	15.5	6	29	12	12	30
H8522 8-1/4-V	8	G1/4	5	17	15.5	7	29	12	15	37.5
H8522 8-3/8-V	8	G3/8	5	17	15.5	7	29	12	19	47
H8522 10-1/8-V	10	G1/8	6	19.5	18	7	32.5	13	14	40
H8522 10-1/4-V	10	G1/4	5	19.5	18	7	32.5	13	15	44
H8522 10-3/8-V	10	G3/8	5	19.5	18	7	32.5	13	19	55
H8522 10-1/2-V	10	G1/2	6	19.5	18	8	32.5	13	22	66
H8522 12-1/4-V	12	G1/4	7	20.5	20	7	34	15	17	55
H8522 12-3/8-V	12	G3/8	7	20.5	20	7	34	15	19	60
H8522 12-1/2-V	12	G1/2	7	21.5	20	8	34	15	22	71

Raccordi Mod. H8580



Diritto Intermedio

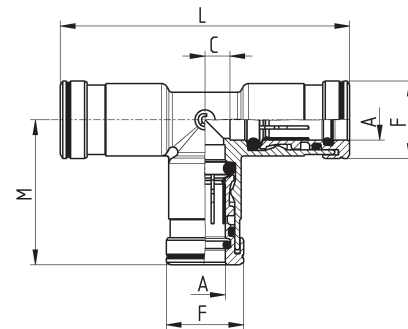


DIMENSIONI					
Mod.	A	F	N	L	Peso (g)
H8580 4-V	4	10.5	19	38	18.5
H8580 6-V	6	13.5	22	45	26.5
H8580 8-V	8	15.5	24	49	35
H8580 10-V	10	18	26.5	54	49.5
H8580 12-V	12	20	27	55	58

Raccordi Mod. H8540



T Intermedio

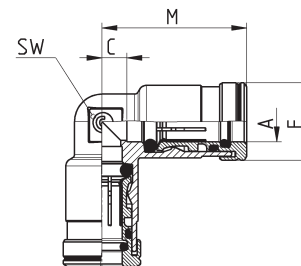


DIMENSIONI						
Mod.	A	C	F	M	L	Peso (g)
H8540 4-V	4	3	10.5	22	44	28
H8540 6-V	6	4	13.5	26	52	43
H8540 8-V	8	5	15.5	29	58	55
H8540 10-V	10	6	18	32.5	64	78
H8540 12-V	12	7	20	34	67	90

Raccordi Mod. H8550



Gomito Intermedio



DIMENSIONI						
Mod.	A	C	F	M	SW	Peso (g)
H8550 4-V	4	3	10.5	22	9	20
H8550 6-V	6	4	13.5	26	10	30
H8550 8-V	8	5	15.5	29	12	40
H8550 10-V	10	6	18	32.5	-	54
H8550 12-V	12	7	20	34	-	64