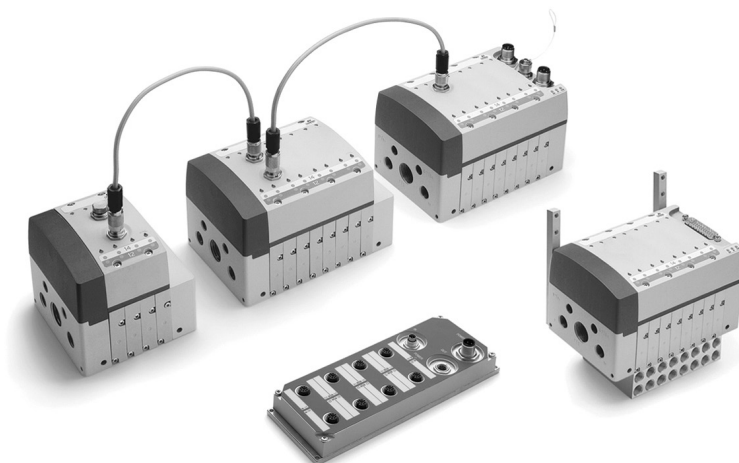


Isole di valvole Serie Y, Punto-Punto, Multipolare e Seriale

Isola di valvole con pneumatica ed elettronica integrate. Versioni:
Punto-Punto, Multipolare, Seriale (Profibus-DP, DeviceNet, CANopen).
Funzioni valvola: 2x2/2; 2x3/2; 5/2; 5/3 CC



Le elettrovalvole della Serie Y utilizzano particolari soluzioni sia nella parte pneumatica sia in quella elettronica.

Integrazione in un unico elemento definito "modulo" delle sottobasi e dei corpi valvola.
Realizzazione delle funzioni valvole con inserimento nel modulo di boccole e spole nelle diverse tipologie.
Possibilità di ampliamento, modifica e manutenzione in modo semplice e sicuro.
Diverse soluzioni di collegamento elettrico.
Possibilità di collegamento con moduli per ingressi elettrici digitali.

Manuali, Fogli istruzione e file di configurazione disponibili sul sito <http://catalogue.camozzi.com> o tramite il codice QR posto sull'etichetta del prodotto.

- » Modularità pneumatica:
2, 4, 6 e 8 posizioni
- » Passo valvole 12,5 mm
- » Portata 800 Nl/min

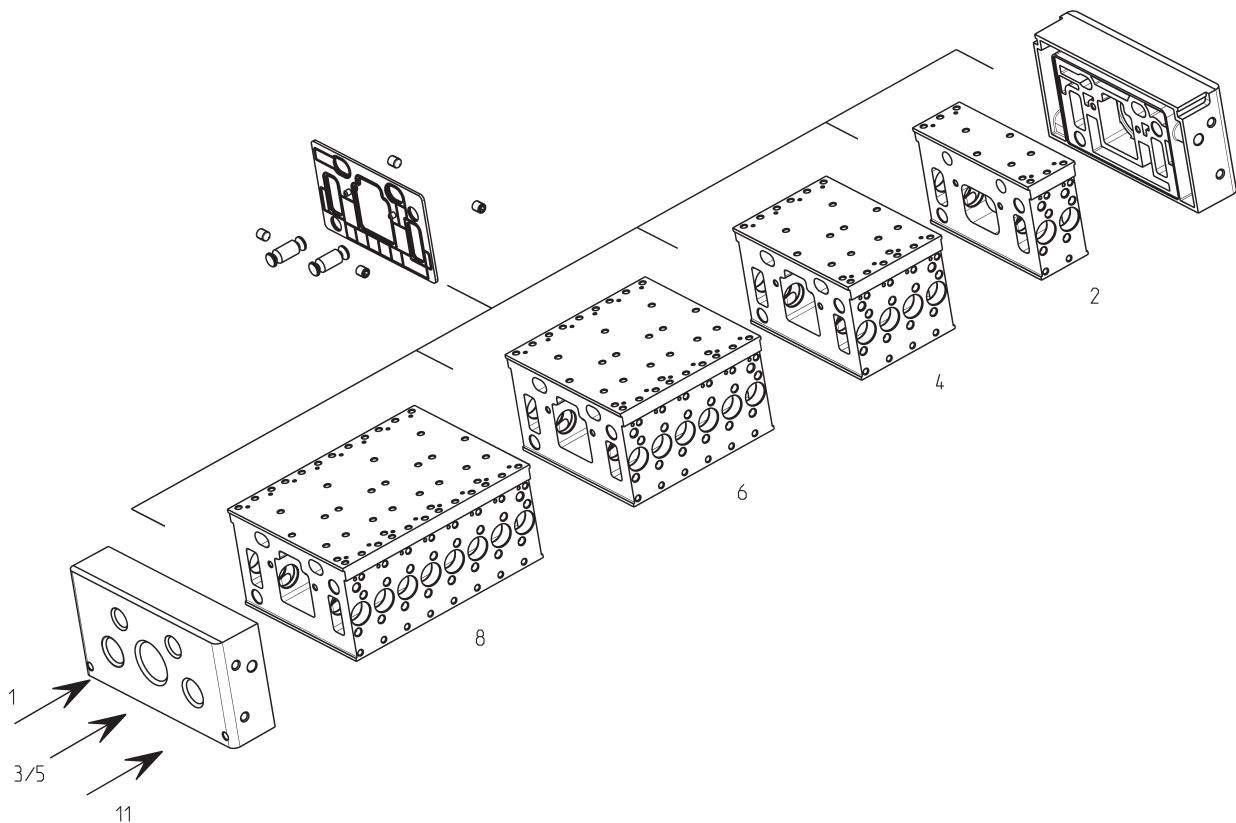
CARATTERISTICHE GENERALI ED ELETTRICHE

Nella confezione dell'isola di valvole c'è un'etichetta sulla quale è possibile scrivere gli indirizzi dei solenoidi.

SEZIONE PNEUMATICA	
Costruzione valvola	a spola con guarnizioni
Funzioni valvola	5/2 monostabile e bistabile 5/3 CC 2 x 2/2 NC 2 x 2/2 NO 1 x 2/2 NC + 1 x 2/2 NO 2 x 3/2 NC 2 x 3/2 NO 1 x 3/2 NC + 1 x 3/2 NO
Materiali	Spola in AL boccole in OT guarnizioni in NBR fondelli e cappelli in tecnopolimero
Conessioni	Utilizzi: 2 e 4 G1/8 Alimentazioni: 1 e 11 G1/4 Servopilotaggio: 12/14 e relativo scarico 82/84 G1/8 Scarichi: 3/5 G1/2
Temperatura	0°C ÷ 50°C
Caratteristica aria	Aria compressa filtrata e non lubrificata in classe 3.4.3 secondo ISO 8573.1. Nel caso sia necessaria la lubrificazione, utilizzare esclusivamente oli con viscosità max. 32 Cst e la versione con servo pilotaggio esterno. La qualità dell'aria al servo pilotaggio deve essere in classe 3.4.3 secondo ISO 8573.1.
Passo valvole	12.5 mm
Pressione di lavoro	-0.9 ÷ 10 bar (con servo pilotaggio esterno)
Pressione pilotaggio	3 ÷ 7 bar
Portata	800 NL/min
SEZIONE INGRESSI	
Tensione di alimentazione	24 V ±10%
Assorbimento massimo del modulo di Ingressi	350 mA
Temperatura di funzionamento	0°C ÷ +50°C
Umidità relativa	30-90% +25°C 30-50% +50°C
Conforme alle normative	EN 61131-2 EN 61000-6-2 EN 61000-6-4
Grado di protezione modulo d'ingressi	IP65
Numero max Ingressi collegabili	48
Numero max Moduli Ingressi collegabili	3
Lunghezza max collegamenti	50 m
Lunghezza massima del cavo di collegamento degli ingressi	30 m
SEZIONE ELETTRICA	
Tensione di alimentazione	24V ±10%
Assorbimento massimo	1300mA in esercizio continuo 1600 mA di spunto
Temperatura di funzionamento	0°C ÷ +50°C
Servizio continuo	ED 100%
Grado di protezione	IP 50 versione Punto-Punto IP 65 versione Multipolare PNP IP 65 versioni Seriali
Baud rate	Profibus-Dp 12 Mbit/s EN 50170 DeviceNet 500 Kbit/s EN 50235 CAN open 500 Kbit/s EN 50235
N. max nodi	Profibus-Dp 32/127 DeviceNet 64 CAN open 127
N. max di espansioni per nodo	15
Lunghezza massima sottoseriale	50 m
Umidità relativa	30-90% +25°C 30-50% +50°C
Conforme alle normative	EN 61326-1 EN 61010-1
Numero max solenoidi alimentati contemporaneamente	32

ESEMPIO COMPOSIZIONE ISOLA

- 1 o più "Moduli" pneumatici da 2, 4, 6 o 8 posizioni valvola, nei quali sono ricavate la sottobase, con due canali indipendenti di alimentazione e uno di scarico, e la sede per le valvole. È possibile unire fra loro diversi moduli con perni e grani di bloccaggio, aumentando il numero delle posizioni valvola.
- 2 piastre terminali (dx e sx) sulle quali è possibile connettere le sorgenti di pressione e gli scarichi.
- guarnizioni di tenuta tra i vari elementi.
- bocchette e spole che riproducono le funzioni valvola (per maggiori dettagli vedi pag. seguenti).
- 1 o più cappelli che integrano l'elettronica e gli elettropiloti per la commutazione delle valvole (per maggiori dettagli vedi pag. seguenti).

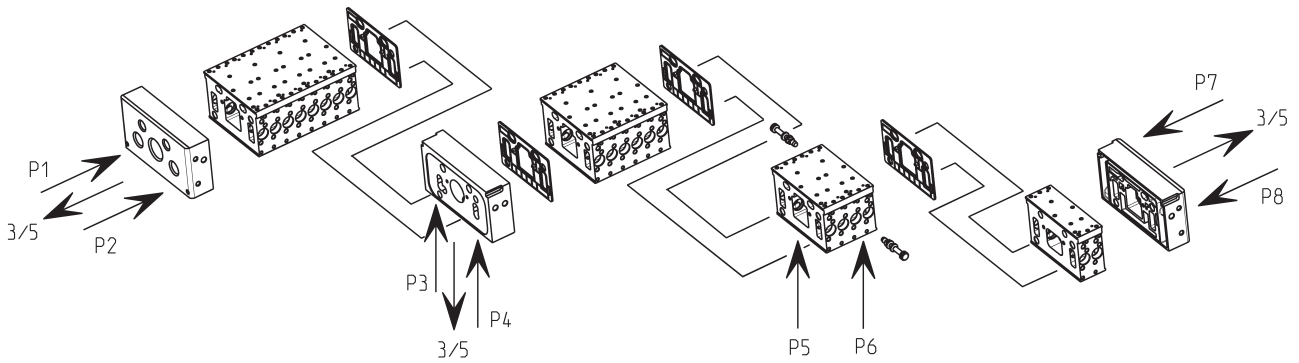


Piastra di alimentazione e scarico supplementari

Le due alimentazioni indipendenti consentono alla stessa elettrovalvola di avere valori di pressione diversi sugli utilizzi 2 e 4.

In questo modo si può fornire la pressione più alta per le operazioni di lavoro e quella più bassa per il riposizionamento degli attuatori, riducendo i costi per la generazione di aria compressa.

La modularità pneumatica a 2, 4, 6 o 8 posizioni valvola consente di suddividere l'isola in zone di pressione/scarico senza perdere posti valvola, grazie alle apposite guarnizioni. Per alimentare le zone di pressione intermedie di un' isola si possono utilizzare le funzioni W o X. Per evitare problemi in scarico, lo stesso è stato maggiorato ed è passante su entrambi i lati.



Caratteristiche aria - elementi filtranti

Per garantire la corretta qualità dell'aria e per non compromettere il funzionamento delle isole, consigliamo l'adozione di elementi di filtrazione secondo la classe 3 della tabella DIN ISO 8573-1.



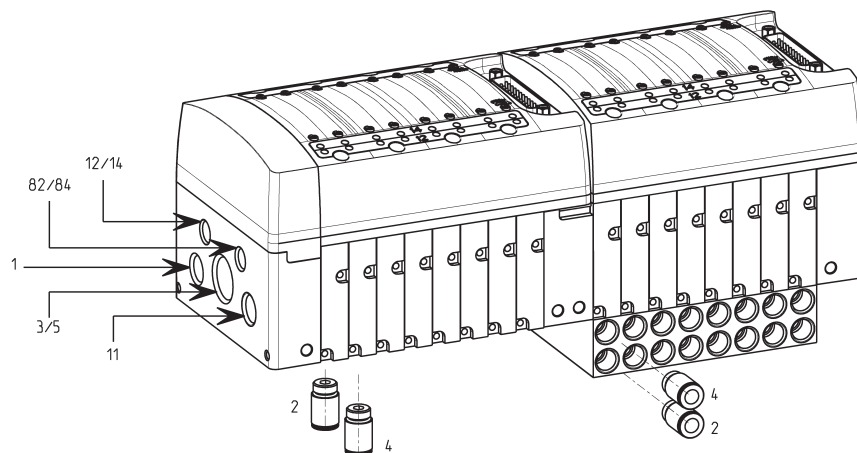
Mod. FILTRI:
MC104-F10
MC238-F10
MC202-F10
N108-F10
N104-F10

CLASSI DI QUALITÀ DELL'ARIA IN BASE ALLE NORME DIN ISO 8573-1				
Classe	Corpi solidi dim. Max particelle	Contenuto di Acqua P. di Rugiada	Quantità di Olio Max mg/m ³	
1	0,1 μ	-70°C	0,01	
2	1 μ	-40°C	0,1	
3	5 μ	-20°C	1	
4	15 μ	+3°C	5	
5	40 μ	+7°C	25	

Collegamento tramite piastre terminali

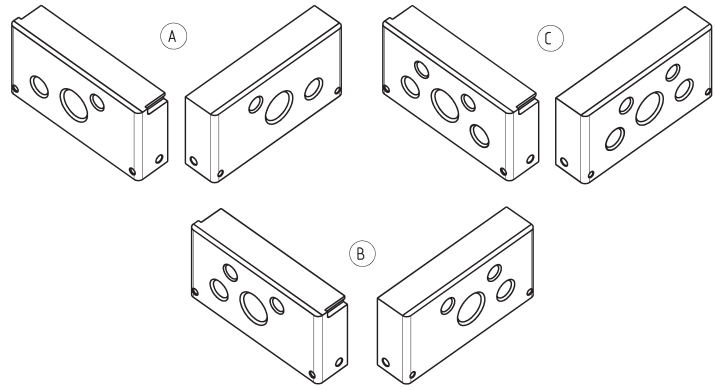
La connessione alla sorgente d'aria compressa tramite piastre terminali consente svariati tipi di collegamento. I raccordi Mod. 6512* (per gli ingombri vedi sezione 4/1.05) possono essere collegati agli utilizzi 2 e 4.

* I raccordi collegabili, forniti con O-ring montato, sono:
6512-4-1/8-M
6512-6-1/8-M
6512-8-1/8-M



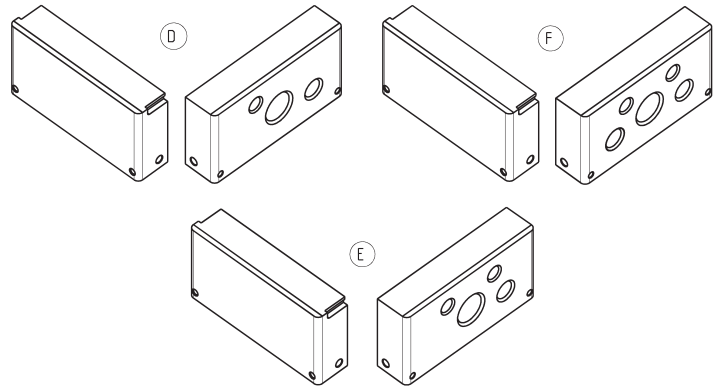
Alimentazioni (1-11)	Scarico (3/5)	Alimentazione Servopilotaggio (12/14)	Scarico Servopilotaggio (82/84)	Utilizzi (2-4)
G1/4	G1/2	G1/8	G1/8	G1/8

PIASTRE TERMINALI - collegamenti pneumatici da sx e dx



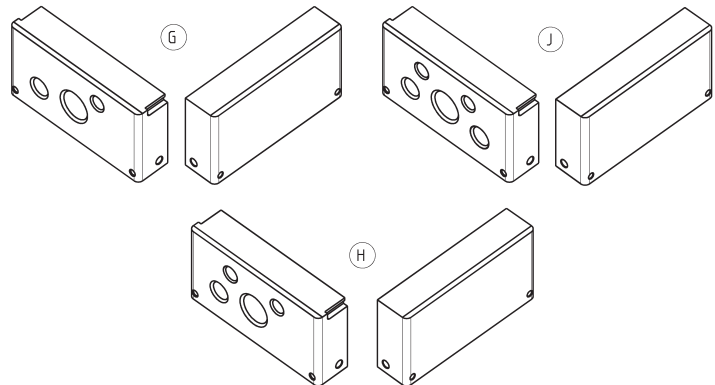
Piastrre Terminali				
Codice	Collegamenti comuni		Collegamenti separati	
A	1 - 11	12/14	82/84	3/5
B	1 - 11		12/14	82/84 3/5
C	-		1 - 11 12/14	82/84 3/5

PIASTRE TERMINALI - collegamenti pneumatici da dx



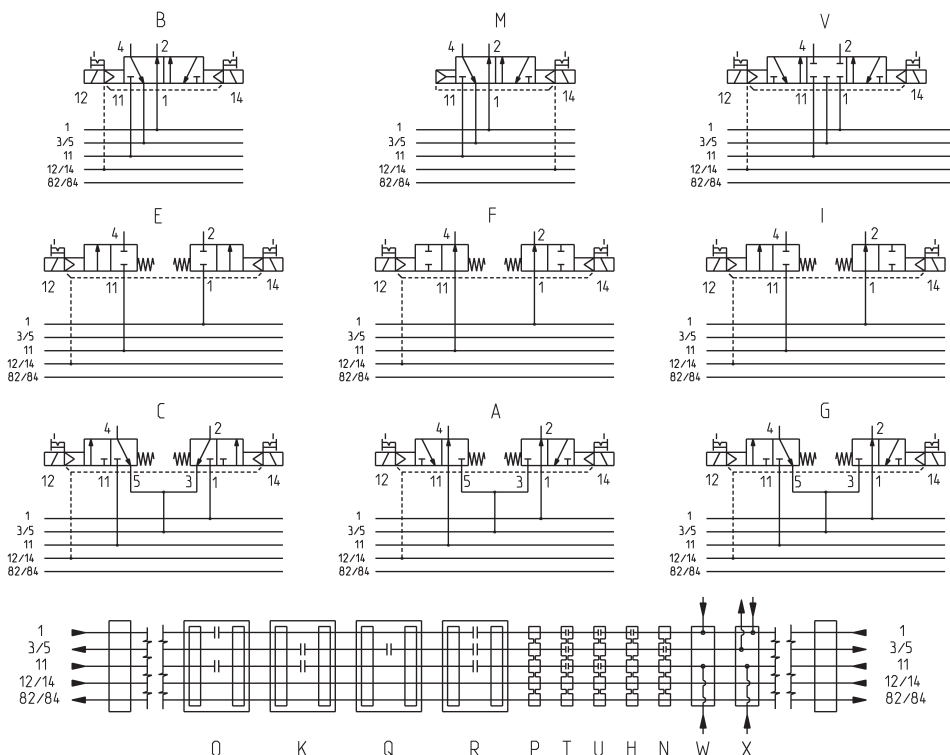
Piastrre Terminali				
Codice	Collegamenti comuni		Collegamenti separati	
D	1 - 11	12/14	82/84	3/5
E	1 - 11		12/14	82/84 3/5
F	-		1 - 11 12/14	82/84 3/5

PIASTRE TERMINALI - collegamenti pneumatici da sx



Piastrre Terminali				
Codice	Collegamenti comuni		Collegamenti separati	
G	1 - 11	12/14	82/84	3/5
H	1 - 11		12/14	82/84 3/5
J	-		1 - 11 12/14	82/84 3/5

Funzioni disponibili



Codice	Funzione	Comando/riposizionamento	Pressione di lavoro (bar)	Pressione pilotaggio (bar)	Simbolo pneumatico
M	5/2 monostabile	solenoido/molla pneumatica	-0,9 ÷ 10	3 ÷ 7	M
B	5/2 bistabile	solenoido/solenoido	-0,9 ÷ 10	3 ÷ 7	B
V	5/3 CC	solenoido/solenoido	-0,9 ÷ 10	3 ÷ 7	V
I	2 x 2/2 (1 NO + 1 NC)	solenoido/solenoido	-0,9 ÷ 10	3 ÷ 7	I
E	2 x 2/2 (NC)	solenoido/solenoido	-0,9 ÷ 10	3 ÷ 7	E
F	2 x 2/2 (NO)	solenoido/solenoido	-0,9 ÷ 10	3 ÷ 7	F
G	2 x 3/2 (1 NO + 1 NC)	solenoido/solenoido	-0,9 ÷ 10	3 ÷ 7	G
C	2 x 3/2 (NC)	solenoido/solenoido	-0,9 ÷ 10	3 ÷ 7	C
A	2 x 3/2 (NO)	solenoido/solenoido	-0,9 ÷ 10	3 ÷ 7	A
L	Posizione Libera	-	-	-	L
W	Alimentazione supplementare da 2 e 4	-	-	-	W
T	Guarnizione diaframma (separazione moduli)	-	-	-	T
P	Guarnizione passante (separazione moduli)	-	-	-	P
T/	Guarnizione diaframma (separazione moduli e cappelli)	-	-	-	T
P/	Guarnizione passante (separazione moduli e cappelli)	-	-	-	P
U	Guarnizione diaframma 3/5 aperto	-	-	-	U
H	Guarnizione diaframma 3/5 - 11 aperti	-	-	-	H
N	Guarnizione diaframma 1 - 11 aperti	-	-	-	N
U/	Guarnizione diaframma 3/5 aperto (separazione moduli e cappello)	-	-	-	U
K	Modulo a due posizioni con 3/5 - 11 chiusi	-	-	-	K
R	Modulo a due posizioni con 3/5 - 1 - 11 chiusi	-	-	-	R
O	Modulo a due posizioni con 1 - 11 chiusi	-	-	-	O
Q	Modulo a due posizioni con 3 - 5 chiusi	-	-	-	Q
X	Modulo per alimentazione supplementare	-	-	-	X

Boccole e spole per creazione funzioni valvola

Le valvole, nelle diverse tipologie, si ottengono inserendo boccole e spole nelle canalizzazioni del modulo pneumatico. Queste canalizzazioni sono ricavate ortogonalmente alle piastre terminali.

Boccole e spole sono di forma diversa a seconda della funzione che la valvola deve avere.

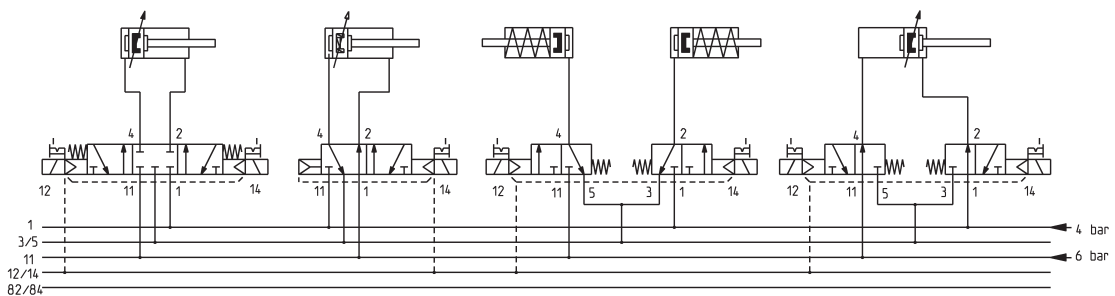
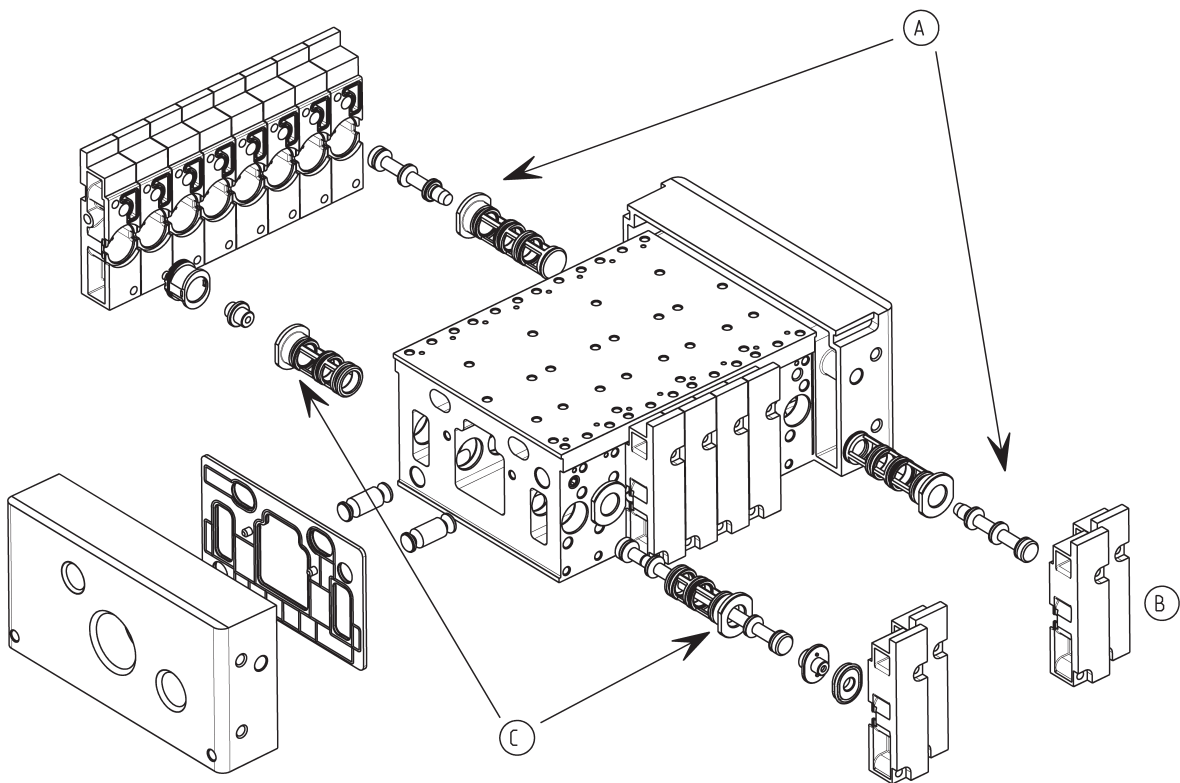
Esempio:

(A) = Boccola e spola per funzione 3/2

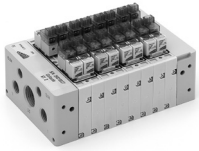
(B) = Fondello

(C) = Boccola e spola per funzione 5/2

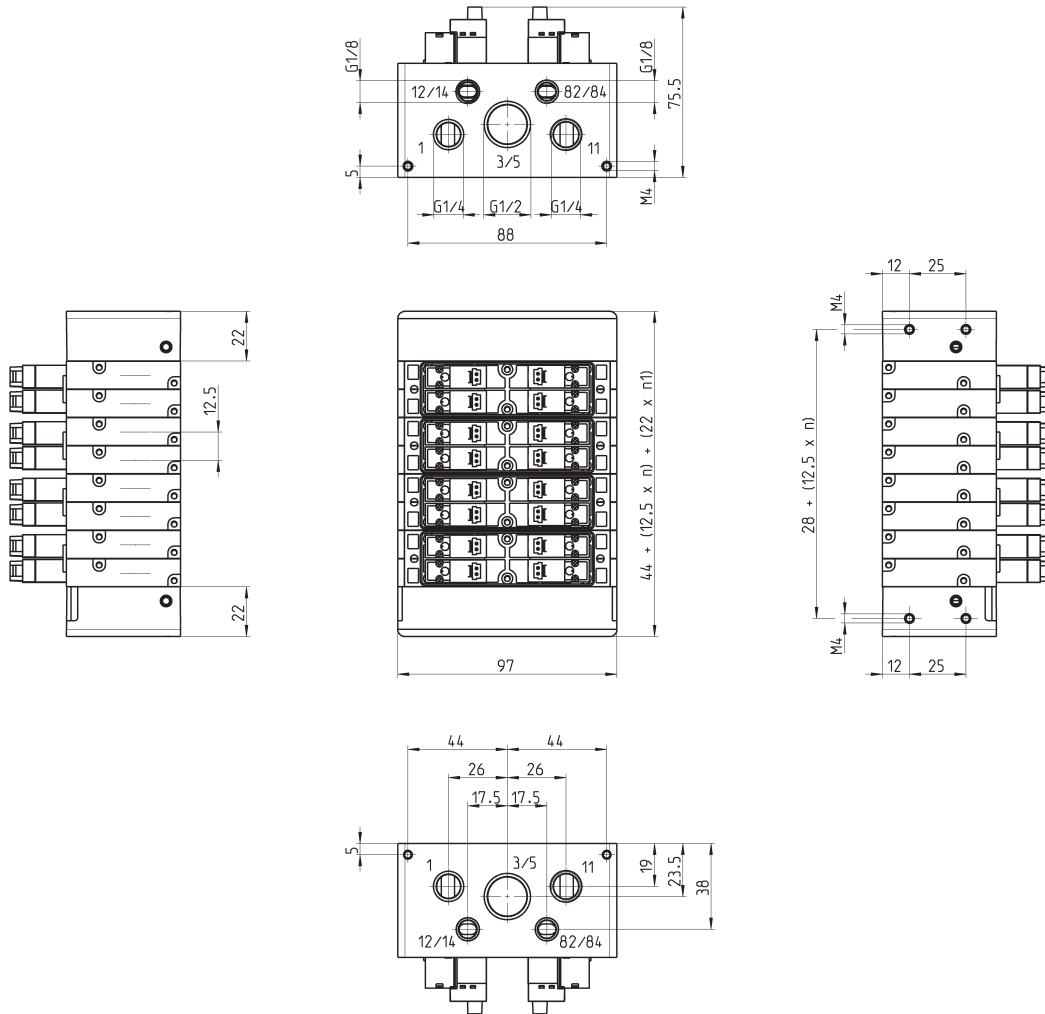
La modifica o manutenzione di una posizione valvola si ottiene rimuovendo il fondello " B " e sostituendo l'intero gruppo boccola-spola. Durante le fasi di modifica/manutenzione, le tubazioni per il collegamento pneumatico possono rimanere collegate all'isola semplificando e ottimizzando tali operazioni.



Versione Punto-Punto - dimensioni



n = numero valvole
n1 = numero moduli di alimentazione
supplementare (cod. X)



Cappelli di copertura

Le versioni Multipolari e Seriali utilizzano dei cappelli di copertura per gli elettropiloti. Questi cappelli garantiscono l'IP65 e una protezione meccanica delle parti interne.

I cappelli integrano:

- comandi manuali nelle funzioni monostabile e bistabile.
- Per l'azionamento monostabile è sufficiente una semplice pressione, mentre, abbinando una rotazione, si ottiene l'azionamento bistabile.
- led di segnalazione di presenza tensione alla bobina.
- led di diagnostica nelle versioni seriali.
- attacchi per i connettori elettrici.
- schede elettroniche integrate.
- interfaccia di collegamento con gli elettropiloti.
- protezione delle uscite contro picchi di tensione, inversione di polarità e cortocircuito.
- collegamenti realizzati su circuito stampato.

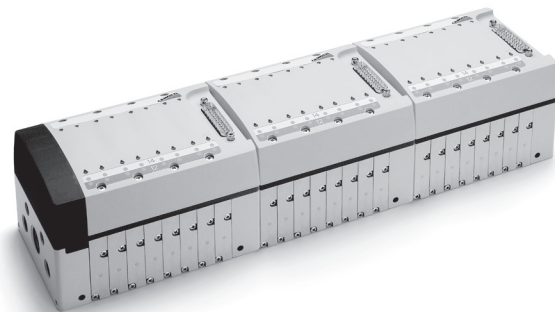


Cappelli di copertura - versione Multipolare

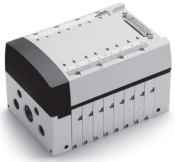
Il cappello multipolare in tre versioni consente il collegamento di Isole a 4, 6 o 8 posizioni valvola. Ogni posizione può essere indifferentemente a singolo o doppio solenoide. È possibile unire più Isole inserendo sotto ogni presa SUB-D una piastra di alimentazione intermedia tipo X.

I moduli pneumatici possono essere da 2, 4, 6 o 8 posizioni valvola ed essere separati da guarnizioni di varie tipologie.

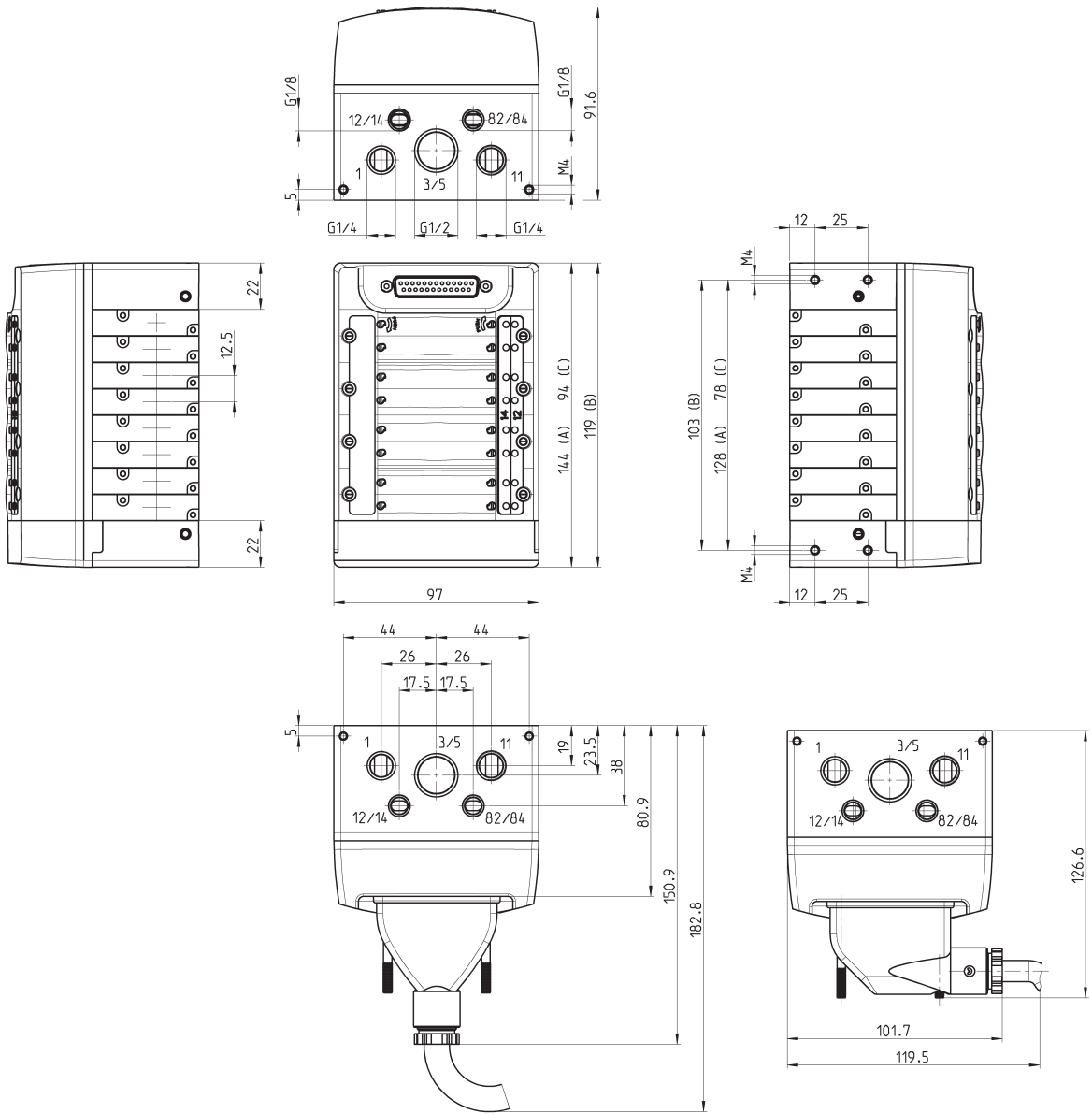
Fra due guarnizioni di separazione dei canali 1 e 11 deve esserci sempre un modulo di alimentazione supplementare tipo X o una funzione W.



Versione Multipolare - dimensioni



A = 8 posti
B = 6 posti
C = 4 posti

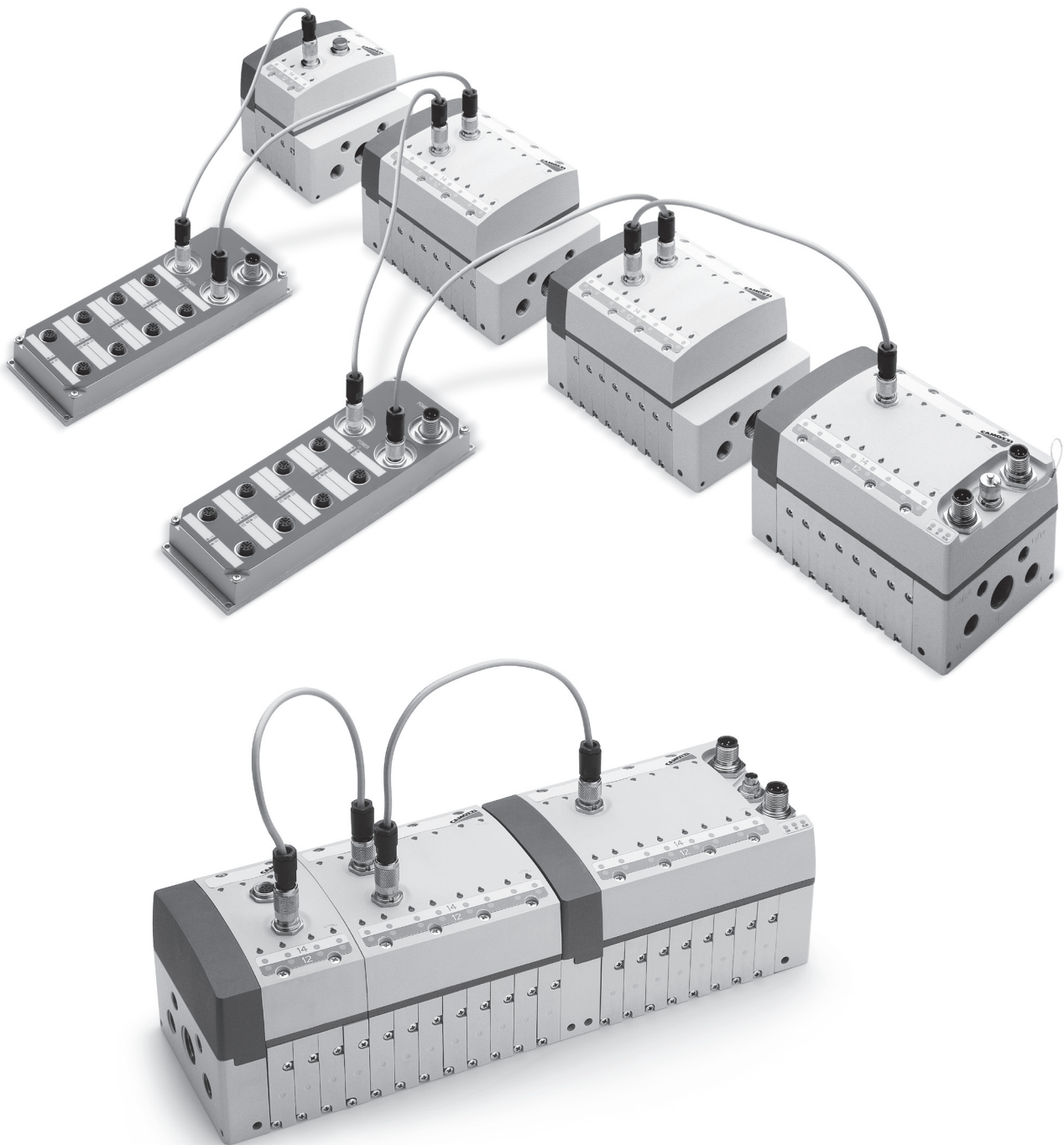


Cappelli di copertura - versione Seriale

Questa versione consente il collegamento diretto ai seriali Profibus-DP, DeviceNet e CANopen. La caratteristica principale è di aver un elemento di partenza definito "Modulo Iniziale" al quale si connette il sottoseriale per la gestione dei Moduli di Espansione. Il Modulo Iniziale consente di gestire fino ad un max. di 32 solenoidi (Uscite) e 48 Ingressi. Per un uso ottimale della parte elettronica, è presente una funzione che consente di remotare sui Moduli di Espansione le uscite non utilizzate. Con questa particolarità si possono pilotare 32 solenoidi su 32 posizioni valvola senza perdere alcun segnale d'uscita.

Vantaggi:

- riduzione costi grazie alla riduzione del numero di moduli iniziali sostituibili con moduli espansione.
- semplificazione codifica, in quanto esiste un unico tipo di sottobase per elettrovalvola bistabile o monostabile.
- risparmio segnali elettrici che non sono consumati dalle posizioni libere e/o dalle guarnizioni diaframma.
- riduzione ingombri, semplificazione collegamenti e ottimizzazione costi d'installazione grazie alla modularità dei cappelli che permette l'unione di più Isole.



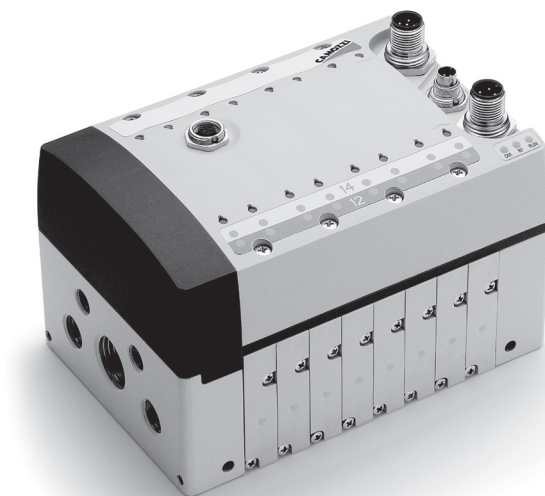
Modulo Iniziale Seriale - Caratteristiche

È sempre a 8 posizioni valvola.

È l'unico modulo al quale si collega il seriale e l'alimentazione elettrica 24 V DC.

L'indirizzamento delle bobine può essere sequenziale o personalizzabile tramite apposito programma di configurazione, scaricabile dal sito <http://catalogue.camozzi.com/Downloads>. Nella stessa sezione sono disponibili i file di configurazione.

I moduli pneumatici da 2, 4, 6 o 8 posizioni valvola, separati da apposite guarnizioni, consentono la creazione di zone a pressione/scarico differenziate.



Modulo Espansione Seriale - Caratteristiche

Può essere a:

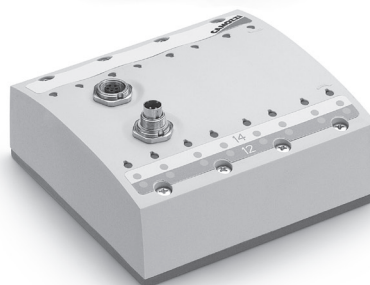
- 2 posizioni valvola
- 4 posizioni valvola
- 8 posizioni valvola

I moduli di Espansione:

- comunicano fra loro e con il Modulo Iniziale tramite il sottoseriale Cam.I.Net.
- possono essere aggiunti in modo semplice per implementare Isole già esistenti, evitando così l'uso e il costo di posizioni libere.
- possono essere posizionati fino ad un max. di 50 mt di distanza dal Modulo Iniziale
- sono frazionabili fino ad un max. di 15 gruppi.

La particolare forma costruttiva dell'Isola consente un montaggio affiancato di tutti i moduli di Espansione.

I moduli pneumatici da 2, 4, 6 o 8 posizioni valvola, separati da apposite guarnizioni, consentono la creazione di zone a pressione/scarico differenziate.



Modulo ingressi elettrici digitali ME-1600-DL* - Caratteristiche

E' predisposto per il collegamento di 16 segnali elettrici tramite 8 connessioni M12 duo a 5 poli. Si possono, perciò, collegare 2 ingressi per connessione.
 Il modulo di ingresso può essere posizionato in un punto qualsiasi del sottoseriale Cam.I.Net.
 A un modulo iniziale possono essere collegati fino ad un massimo di 3 moduli di ingresso per un totale di 48 ingressi.

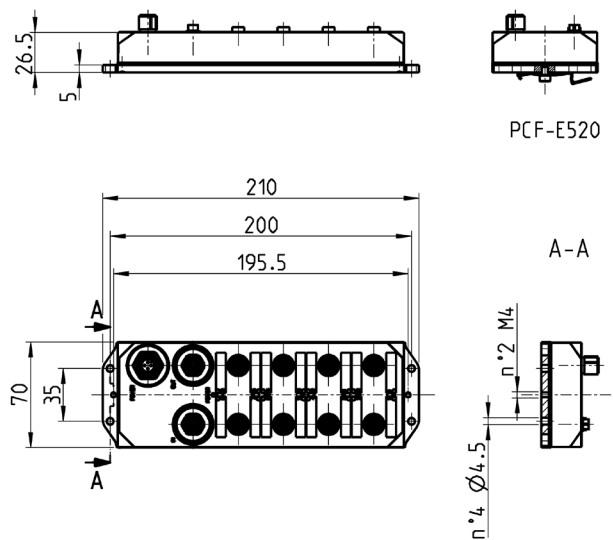
* non per versione DeviceNet



ISOLE DI VALVOLE SERIE Y

Modulo ingressi digitali Mod. ME-1600-DL* - dimensioni

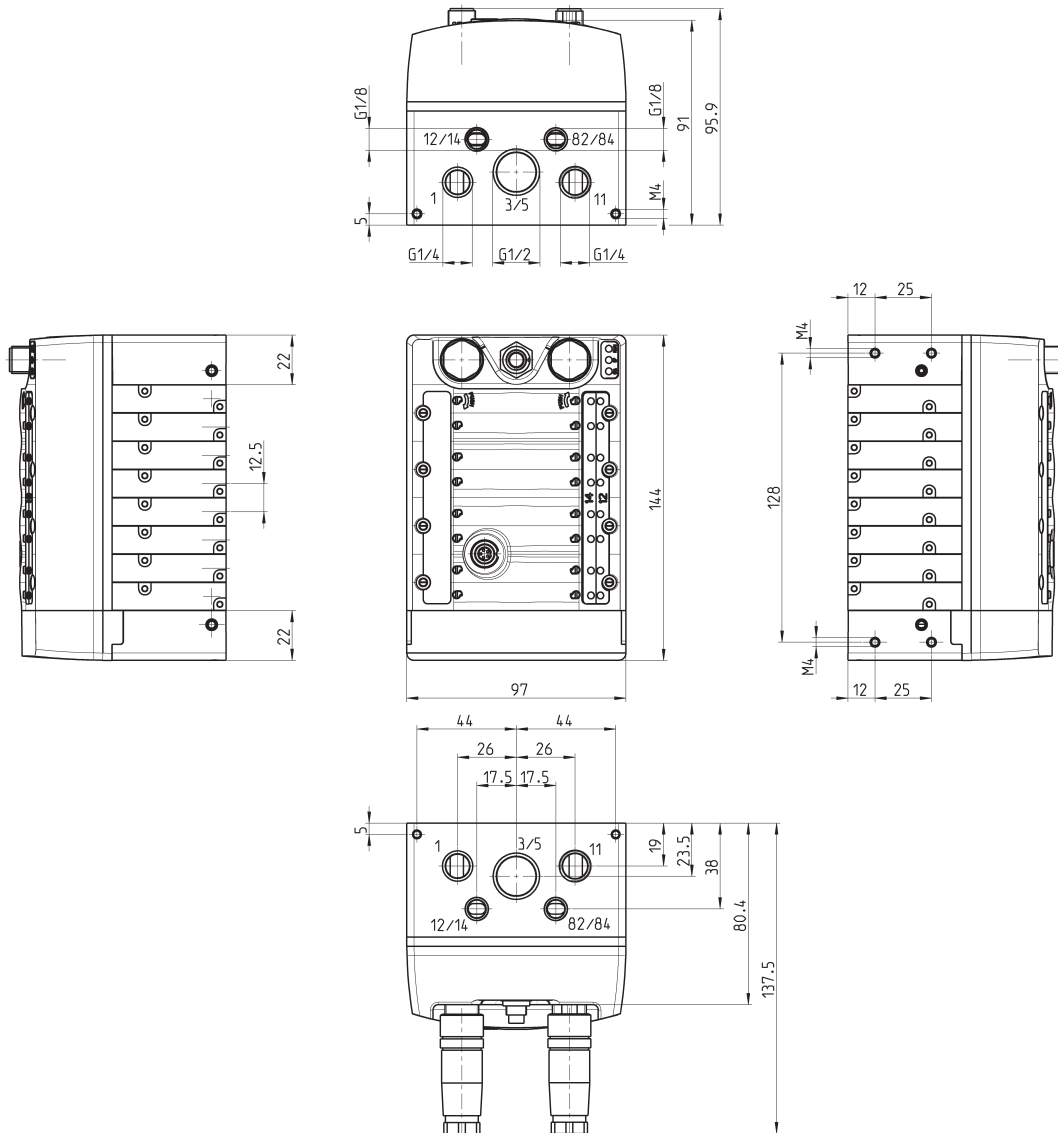
* non per versione DeviceNet



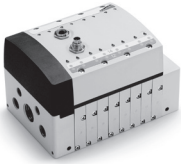
Modulo Iniziale Seriale - dimensioni



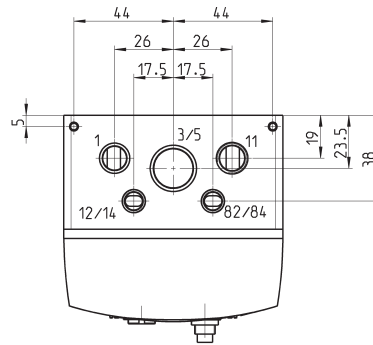
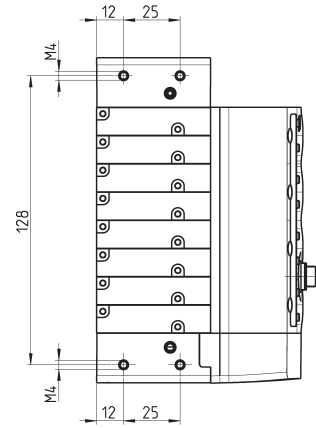
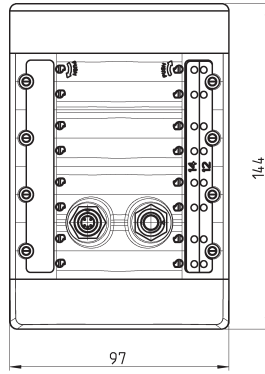
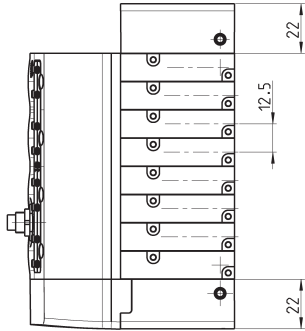
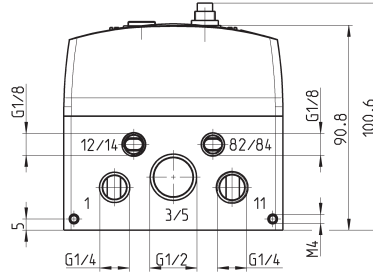
Le dimensioni non cambiano con i diversi seriali (Profibus-DP, CANopen, DeviceNet).



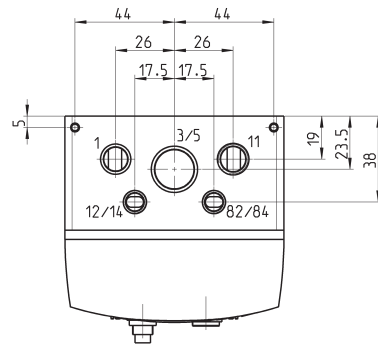
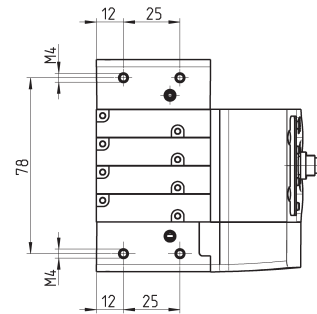
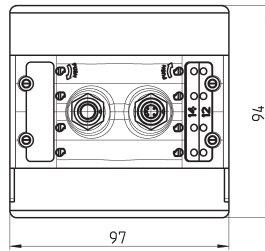
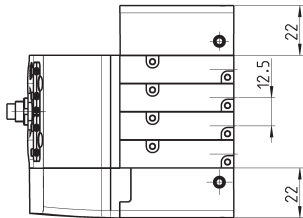
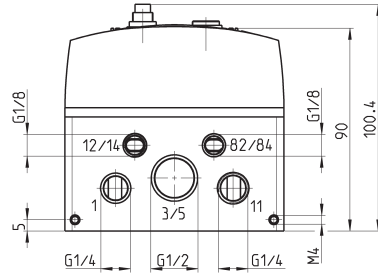
Modulo Espansione Seriale a 8 posti - dimensioni



ISOLE DI VALVOLE SERIE Y



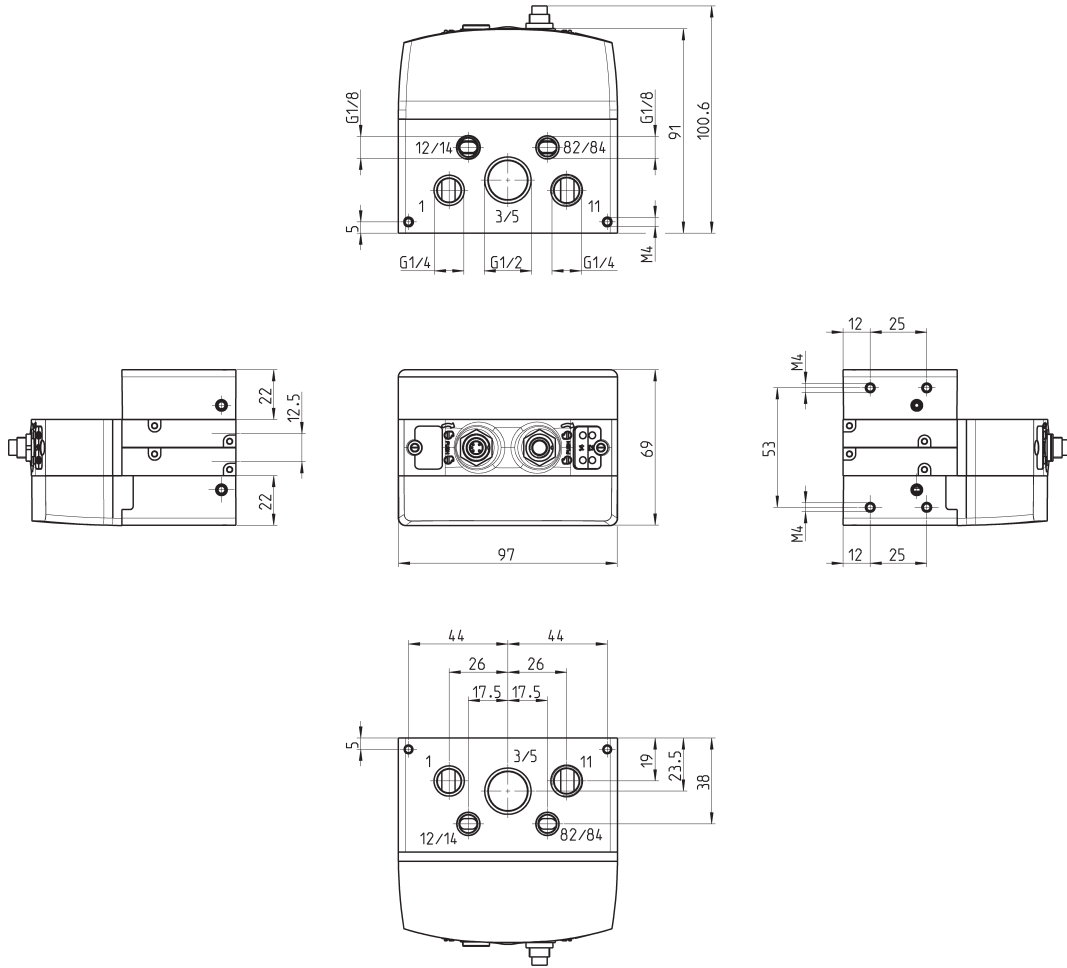
Modulo Espansione Seriale a 4 posti - dimensioni



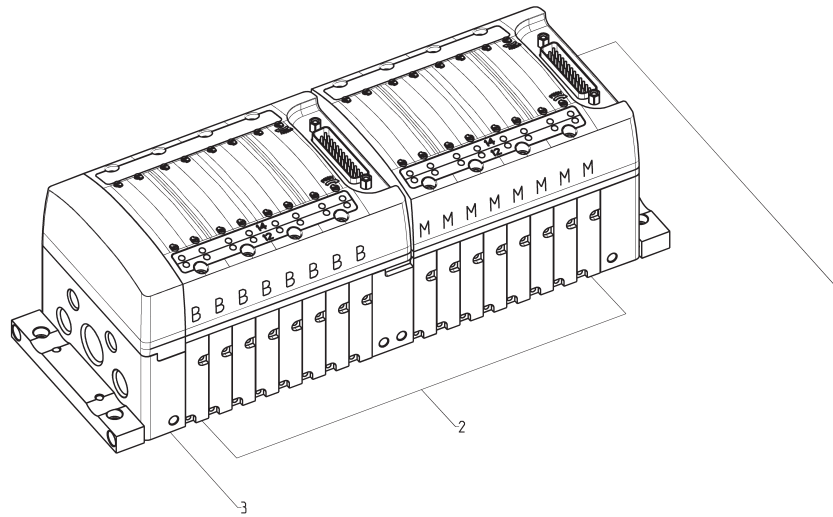
Modulo Espansione Seriale a 2 posti - dimensioni



ISOLE DI VALVOLE SERIE Y



CODIFICA



1 2 3
 Y P 1 - [] - [] - []

1 2 3
 Y P 1 M - 8 M P X P 8 B - C

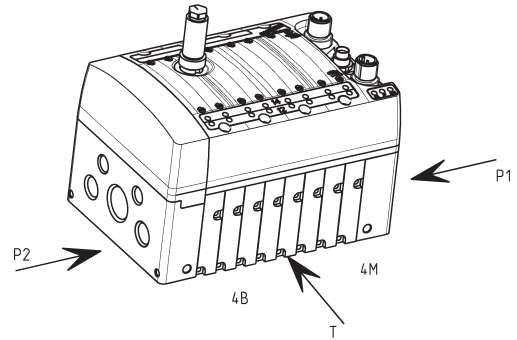
Tipo di collegamento elettrico (1)	Tipo di valvola (2)	Tipo di piastre terminali (3)
Punto-Punto	K	-
Multipolare (PNP)	M	-
Profibus-Dp	P	-
DeviceNet	D	-
CANopen	C	-
Espansione	E	-
-	5/2 Monostabile	M
-	5/2 Bistabile	B
-	5/3 CC	V
-	2 x 2/2 1 NO + 1 NC	I
-	2 x 2/2 NC	E
-	2 x 2/2 NO	F
-	2 x 3/2 1 NO + 1 NC	G
-	2 x 3/2 NC	C
-	2 x 3/2 NO	A
-	Posizione libera	L
-	Alimentazione supplementare da 2 e 4	W
-	Guarnizione diaframma (separazione moduli)	T
-	Guarnizione passante (separazione moduli)	P
-	Guarnizione diaframma (separazione moduli e cappelli)	T/
-	Guarnizione passante (separazione moduli e cappelli)	P/
-	Guarnizione diaframma 3/5 aperto	U
-	Guarnizione diaframma 3/5-11 aperti	H
-	Guarnizione diaframma 1-11 aperti	N
-	Guarnizione diaframma 3/5 aperto sep. mod e cappello	U/
-	Modulo a due posizioni con 3/5-11 chiusi	K
-	Modulo a due posizioni con 3/5-1-11 chiusi	R
-	Modulo a due posizioni con 1-11 chiusi	O
-	Modulo a due posizioni con 3/5 chiusi	Q
-	Modulo per alimentazione supplementare	X
-	-	in comune 1/11 - 12/14 individuali 82/84 - 3/5 A
-	-	in comune 1/11 individuali 12/14 - 82/84 - 3/5 B
-	-	individuali 1/11 - 12/14 - 82/84 - 3/5 C
-	-	in comune 1/11 - 12/14 individuali 82/84 - 3/5 D
-	-	in comune 1/11 individuali 12/14 - 82/84 - 3/5 E
-	-	individuali 1/11 - 12/14 - 82/84 - 3/5 F
-	-	in comune 1/11 - 12/14 individuali 82/84 - 3/5 G
-	-	in comune 1/11 individuali 12/14 - 82/84 - 3/5 H
-	-	individuali 1/11 - 12/14 - 82/84 - 3/5 J
-	-	moduli senza piastra terminale Z

Esempio di codifica 1

Isola di valvole con collegamento Profibus-DP composta da:
 N° 4 Elettrovalvole di tipo M
 Guarnizione diaframma Mod. T
 N° 4 Elettrovalvole di tipo B
 Terminali con 1 e 11 in comune sui due lati e 12 / 14 separato.

Codice:
 YP1P-4MT4B-B

Per la composizione del codice vedi pagina precedente.



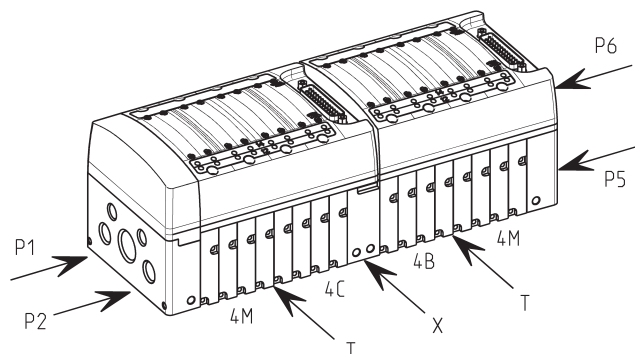
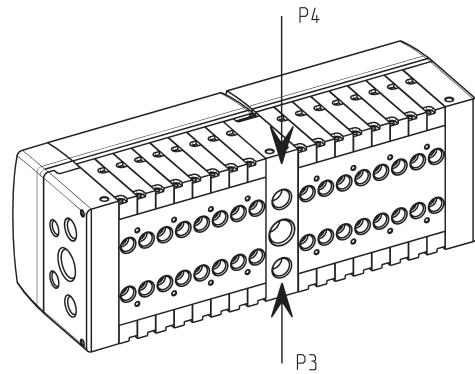
ISOLE DI VALVOLE SERIE Y

Esempio di codifica 2

Isola di valvole con collegamento Multipolare composto da:
 N. 4 Ev. di tipo M
 Guarnizione diaframma Mod. T per separare le pressioni
 N. 4 Ev di tipo B
 Guarnizione passante Mod. P
 Elemento intermedio di alimentazione supplementare Mod. X
 Guarnizione passante Mod. P
 Terminali con collegamento individuale
 N. 4 Ev di tipo C
 Guarnizione diaframma Mod. T per separare le pressioni
 N. 4 Ev di tipo M

Codice:
 YP1M-4MT4BPXP4CT4M-C

Per la composizione del codice vedi pagina precedente.



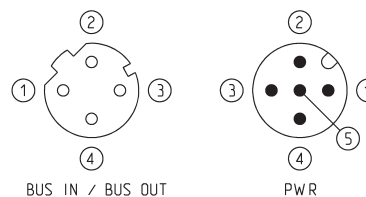
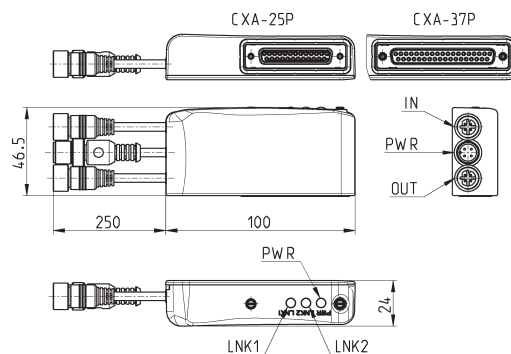
Modulo adattatore Sub-D 25 poli Mod. CXA-25P



E' un modulo di Espansione della sottorete e si può collegare a tutte le isole di valvole con connessione Sub-D a 25 poli. Può gestire fino ad un massimo di 24 Output. Ha una connessione M12 A 4 poli maschio per l'alimentazione delle valvole ad esso collegate, separabile fra quella di logica e quella di potenza e due connessioni M12 D a 4 poli femmina per il Bus-IN ed il Bus-OUT della sottorete che può avere una lunghezza massima di 100 metri.

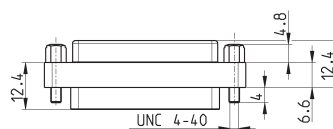
La potenza di un singolo Output è di 3W a 24 V. Grazie alla tecnica PWM è possibile impostare una riduzione di potenza per il solo mantenimento dell'azionamento.

Led 1 = Giallo LNK1
 Led 2 = Giallo LNK2
 Led 3 = Verde PWR
 alimentazione presente ed Ok



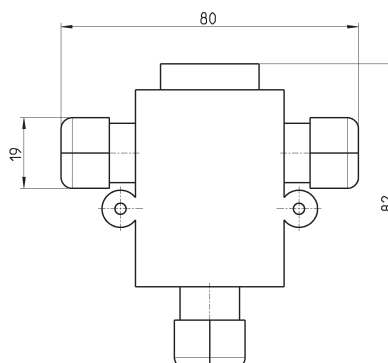
Mod.	Interfaccia	OUT Digitali	Connessione Bus-IN	Connessione Bus-OUT	Connessione PWR	Alimentazione	Potenza per ogni Output
CXA-25P	Sub-D 25 poli	24	M12D 4 poli femmina	M12D 4 poli femmina	M12A 4 poli maschio	24 V DC	3 W

Adattatore Sub-D 25M-25F



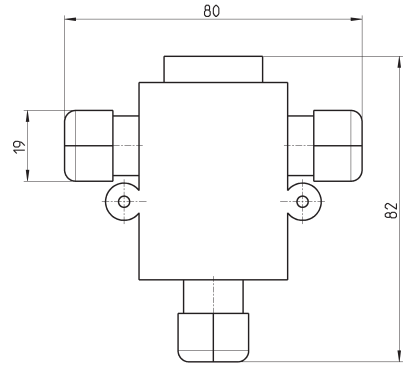
Mod.	descrizione	tipo connettore	connessione	lunghezza cavo (m)
G2X-G2W	adattatore costampato	in linea	Sub-D 25 poli femmina - maschio	-

Derivatore a T per PROFIBUS-DP



Mod.
CS-AA03EC

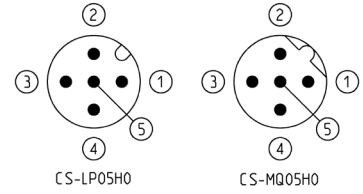
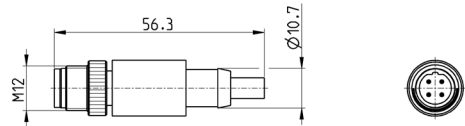
Derivatore a T per CANopen e DeviceNet



Mod.	CS-AA05EC
------	-----------

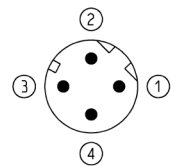
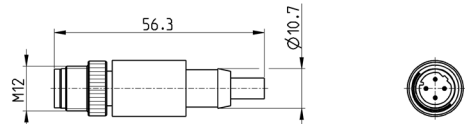
Resistenza di terminazione M12 maschio

Per PROFIBUS, CANopen, DeviceNet



Mod.	descrizione	tipo connettore	connessione	Protocollo
CS-MQ05H0	resistenza di terminazione costampata	diritto	M12 B 4 poli maschio - Pin 5 non collegato	PROFIBUS
CS-LP05H0	resistenza di terminazione costampata	diritto	M12 A 5 poli maschio - Pin 5 collegato	CANOpen / DeviceNet

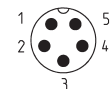
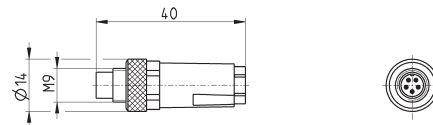
Resistenza di terminazione sottorete della Serie CX



Mod.	descrizione	tipo connettore	connessione	Protocollo
CS-SU04H0	resistenza di terminazione costampata	diritto	M12 D 4 poli	sottorete

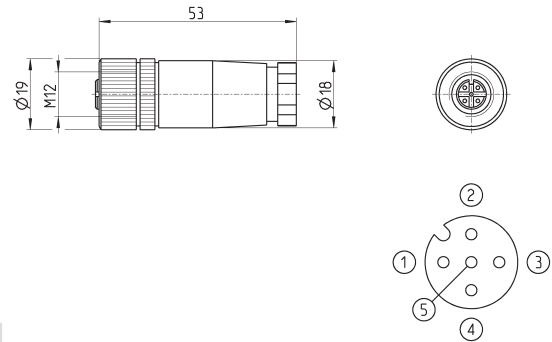
Resistenza di terminazione Cam.I.Net

Connettore con resistenza di terminazione sottoseriale



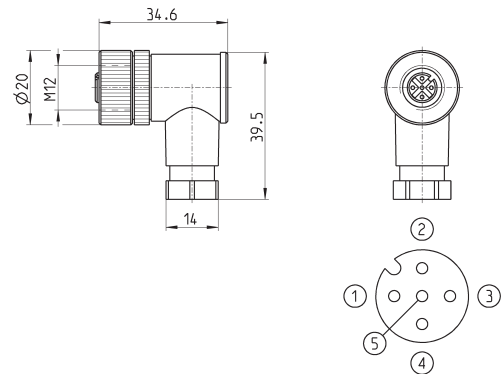
Mod.	CS-FP05H0
------	-----------

Connettore diritto per alimentazione elettrica



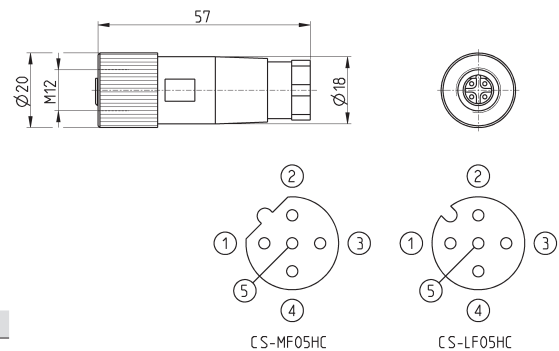
Mod.	descrizione	tipo connettore	connessione	lunghezza cavo (m)
CS-LF04HB	a cablare	diritto	M12 A 4 poli femmina - 5 non collegato	Pin -

Connettore angolare per alimentazione elettrica



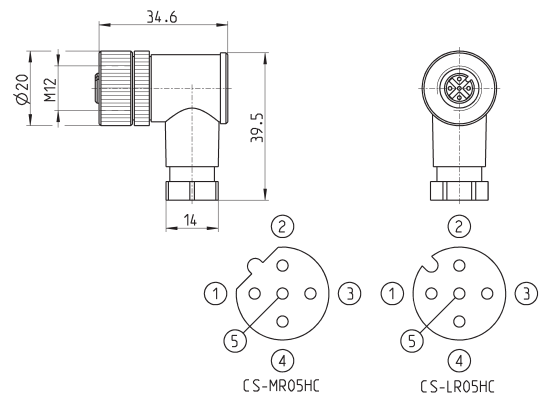
Mod.	descrizione	tipo connettore	connessione	lunghezza cavo (m)
CS-LR04HB	a cablare	90°	M12 A 4 poli femmina - Pin 5 non collegato	-

Connettore M12 femmina diritto per Bus-IN



Mod.	descrizione	tipo connettore	connessione	Protocollo
CS-LF05HC	a cablare	diritto	M12 A 5 poli femmina	CANopen / DeviceNet
CS-MF05HC	a cablare	diritto	M12 B 5 poli femmina	PROFIBUS

Connettore M12 femmina angolare 90° per Bus-IN

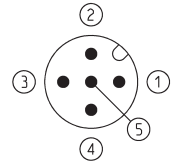
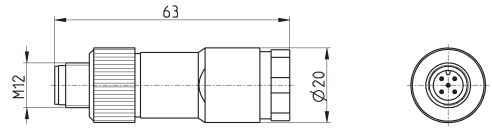


Mod.	descrizione	tipo connettore	connessione	Protocollo
CS-LR05HC	a cablare	90°	M12 A 5 poli femmina	CANopen / DeviceNet
CS-MR05HC	a cablare	90°	M12 B 5 poli femmina	PROFIBUS

Connettore DUO M12 5 poli maschio diritto



Per il collegamento dei moduli di ingressi digitali.

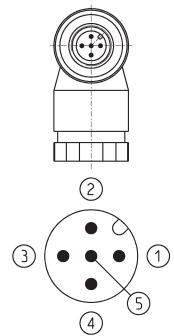
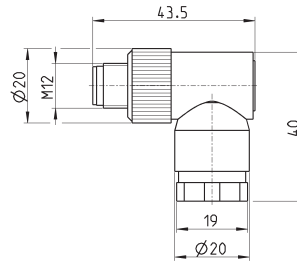


Mod.	descrizione	tipo connettore	connessione	lunghezza cavo (m)
CS-LD05HF	a cablare	diritto	M12 A 5 pin maschio	-

Connettore DUO M12 5 poli maschio angolare



Per il collegamento dei moduli di ingressi digitali.

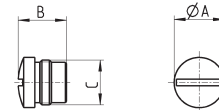


Mod.	descrizione	tipo connettore	connessione	lunghezza cavo (m)
CS-LH05HF	a cablare	90°	M12 A 5 poli maschio	-

Tappo copri connettori M8 ed M12

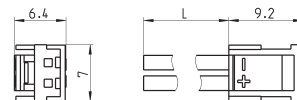
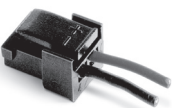


Per moduli ingressi/uscite digitali e analogici e sottorete



Mod.	A	B	C [Connessione]
CS-LFTP	13.5	13	M12

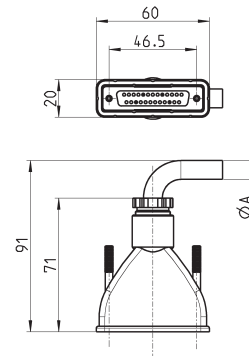
Connettore Mod. 121-8... per versione Punto-Punto



Mod.	descrizione	colore	L = lunghezza cavo (mm)	trattenimento cavo
121-803	cavo crimpato	nero	300	crimpatura
121-806	cavo crimpato	nero	600	crimpatura
121-810	cavo crimpato	nero	1000	crimpatura
121-830	cavo crimpato	nero	3000	crimpatura

Connettore con cavo assiale Sub-D 25 poli femmina

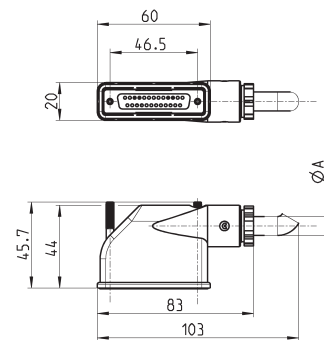
Grado di protezione IP65



Mod.	ØA	N° fili	lunghezza cavo (m)
G3X-3	7.7	16	3
G3X-5	7.7	16	5
G3X-10	7.7	16	10
G3X-15	7.7	16	15
G3X-20	7.7	16	20
G3X-25	7.7	16	25
G4X-3	9	25	3
G4X-5	9	25	5
G4X-10	9	25	10
G4X-15	9	25	15
G4X-20	9	25	20
G4X-25	9	25	25

Connettore con cavo radiale 90° Sub-D 25 poli femmina

Grado di protezione IP65

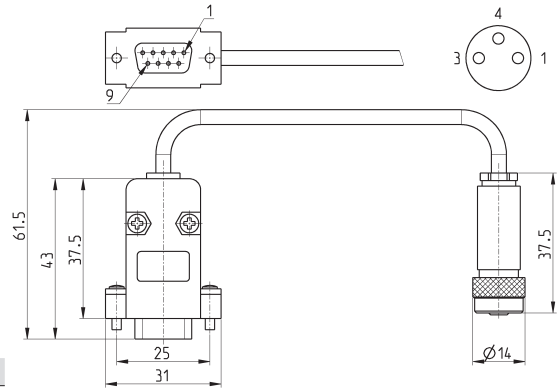


Mod.	ØA	N° fili	lunghezza cavo (m)
G3X1-3	7.7	16	3
G3X1-5	7.7	16	5
G3X1-10	7.7	16	10
G3X1-15	7.7	16	15
G3X1-20	7.7	16	20
G3X1-25	7.7	16	25
G4X1-3	10	25	3
G4X1-5	10	25	5
G4X1-10	10	25	10
G4X1-15	10	25	15
G4X1-20	10	25	20
G4X1-25	10	25	25

Cavo di programmazione

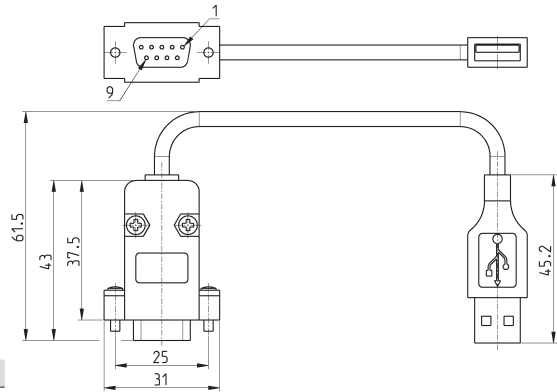


Manuali, configuratore e file di configurazione disponibili sul sito <http://catalogue.camozzi.com> nella sezione Downloads.



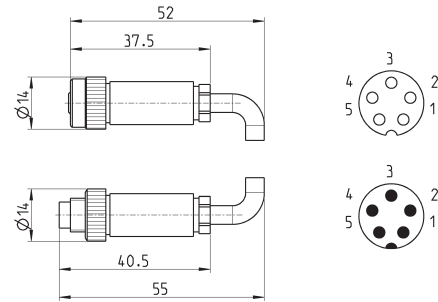
Mod.	lunghezza cavo (m)
CS-FZ03AD-C500	5

Convertitore USB-SERIALE per cavo di programmazione



Mod.	lunghezza cavo (m)
G8X3-G8W-1	1

Cavo di espansione



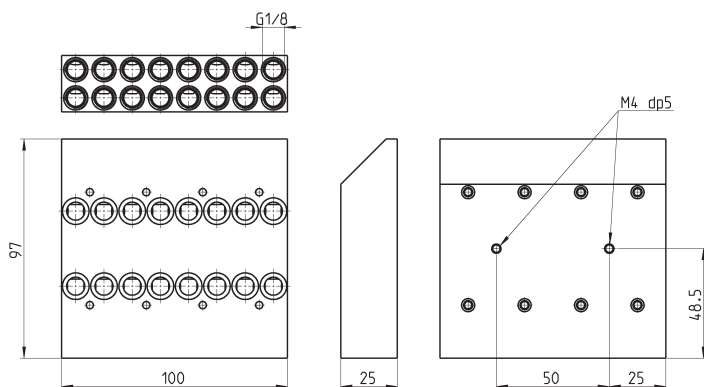
Mod.	lunghezza cavo (m)
CS-FW05HE-D025	0,25
CS-FW05HE-D100	1
CS-FW05HE-D250	2,5
CS-FW05HE-D500	5
CS-FW05HE-DA00	10

Interfaccia a 8 posti



Le uscite 2 e 4 si trovano nella parte inferiore del modulo e tramite questa sottobase di interfaccia possono essere orientate sul lato fondelli.

La fornitura comprende:
 N° 1 interfaccia a 8 posti
 N° 8 viti M3x25 UNI 5931
 N° 16 guarnizioni interfaccia



Mod.

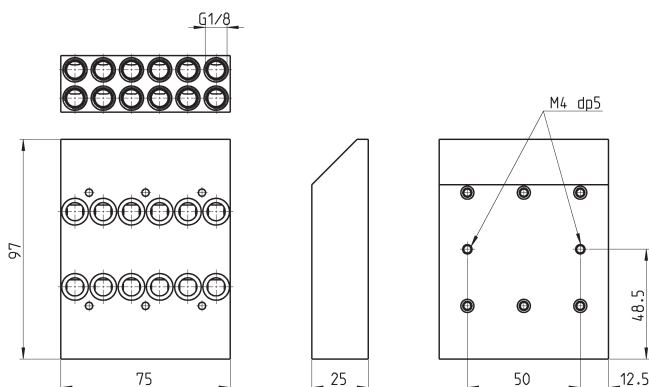
YA1K-N8

Interfaccia a 6 posti



Le uscite 2 e 4 si trovano nella parte inferiore del modulo e tramite questa sottobase di interfaccia possono essere orientate sul lato fondelli.

La fornitura comprende:
 N° 1 interfaccia a 6 posti
 N° 6 viti M3x25 UNI 5931
 N° 12 guarnizioni interfaccia



Mod.

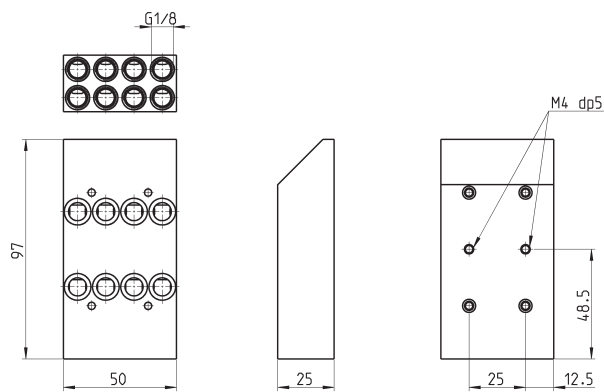
YA1K-N6

Interfaccia a 4 posti



Le uscite 2 e 4 si trovano nella parte inferiore del modulo e tramite questa sottobase di interfaccia possono essere orientate sul lato fondelli.

La fornitura comprende:
 N° 1 interfaccia a 4 posti
 N° 4 viti M3x25 UNI 5931
 N° 8 guarnizioni interfaccia



Mod.

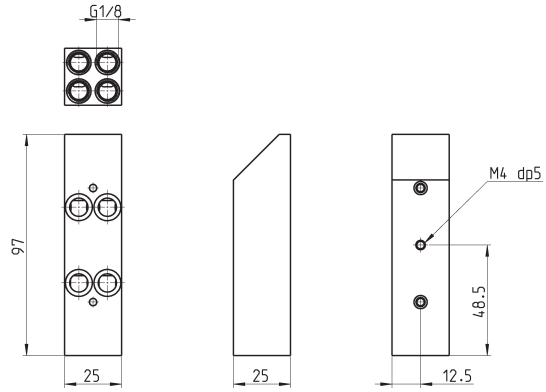
YA1K-N4

Interfaccia a 2 posti



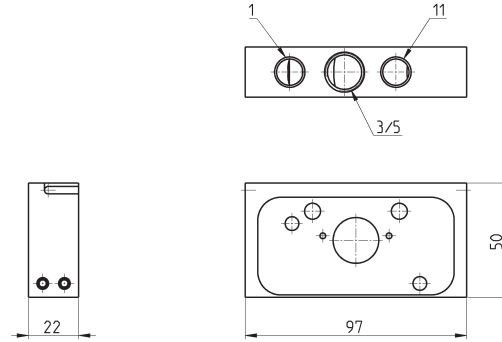
Le uscite 2 e 4 si trovano nella parte inferiore del modulo e tramite questa sottobase di interfaccia possono essere orientate sul lato fondelli.

La fornitura comprende:
N° 1 interfaccia a 2 posti
N° 2 viti M3x25 UNI 5931
N° 4 guarnizioni interfaccia



Mod.	YA1K-NZ
------	---------

Piastra intermedia per alimentazioni e scarico supplementari cod. X

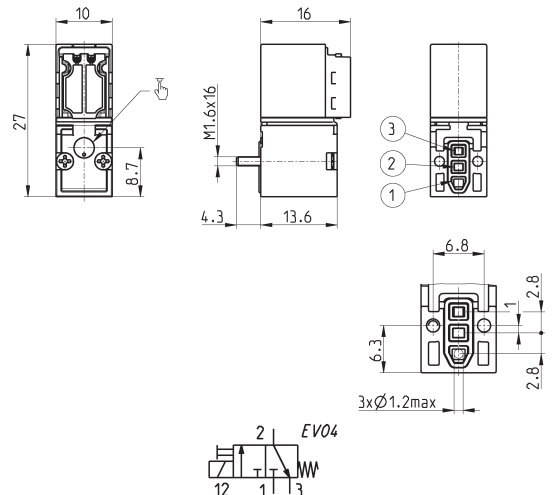


Mod.	1	3/5	11
YA1K-N1X/1	G1/4	G3/8	G1/4

Elettrovalvola Mod. KN000-303-KY3N - ricambio per Serie Y

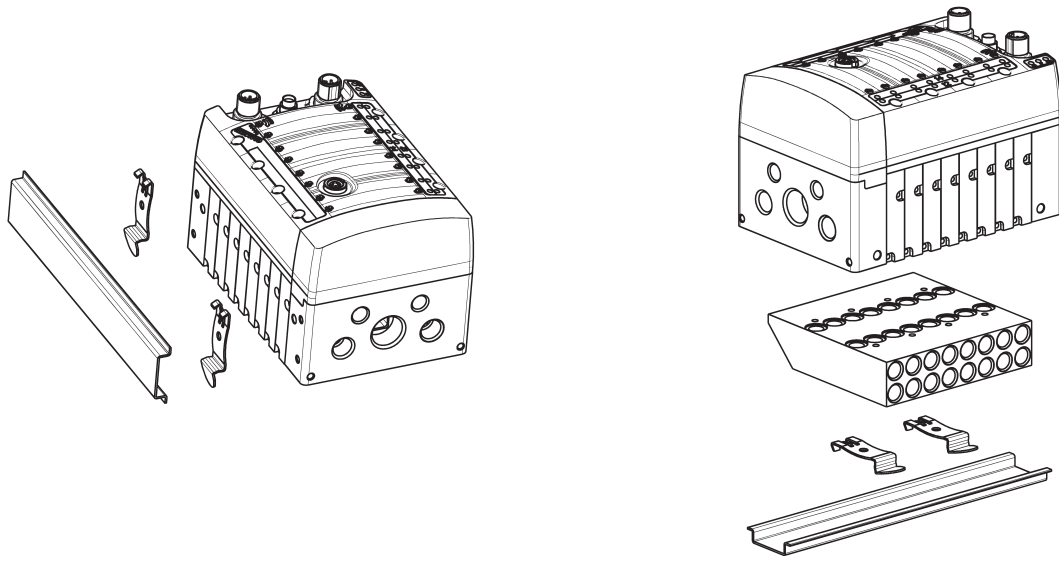


La fornitura comprende:
N° 1 guarnizione interfaccia
N° 2 viti M1.6x16 UNI 10227

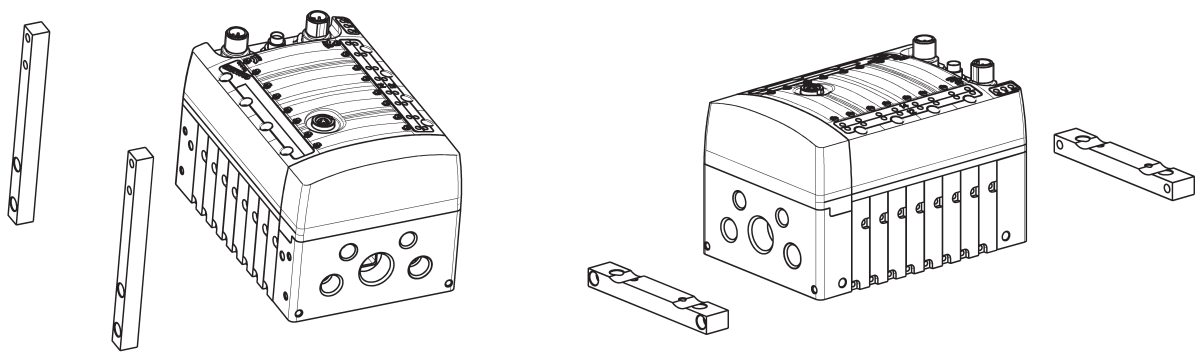


Mod.	KN000-303-KY3N
------	----------------

Soluzioni di montaggio su profilo secondo DIN EN 50022



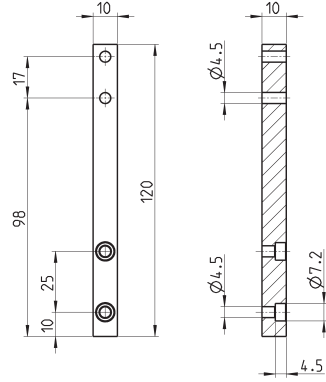
Soluzioni di montaggio a parete



Piedino verticale



La fornitura comprende:
N° 2 piedini verticali
N° 2 viti M4x10 UNI 5931

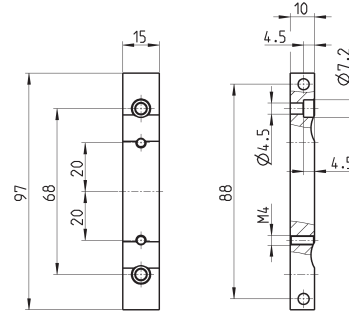


Mod.
YA1K-B2

Piedino orizzontale



La fornitura comprende:
N° 2 piedini orizzontali
N° 2 viti M4x14 UNI 5931



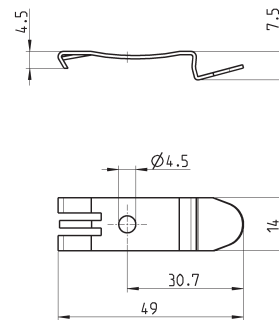
Mod.
YA1K-B1

Elemento di fissaggio per canalina DIN

DIN EN 50022 (7,5 mm x 35 mm - spessore 1)



La fornitura comprende:
N° 2 elementi di fissaggio
N° 2 viti M4x6 UNI 5931



INGOMBRI
Mod.
PCF-E520