

# Valvole di regolazione della portata Serie TMCU, TMVU, TMCU

Regolatori di flusso unidirezionali e bidirezionali girevoli  
con diametro nominale 2 - 3,8 - 5,8 - 8 mm  
Attacchi: G1/8, G1/4, G3/8, G1/2

VALVOLE SERIE TMCU, TMVU, TMCU



I regolatori di flusso unidirezionali e bidirezionali Serie TMCU, TMVU e TMCU sono stati realizzati contenendo gli ingombri e migliorando le caratteristiche di portata.

La costruzione permette un montaggio semplice su cilindri e valvole e il bloccaggio della regolazione una volta impostata.

Questi regolatori di flusso permettono una regolazione della velocità del cilindro molto accurata e graduale.

## CARATTERISTICHE GENERALI

Costruzione	a spillo
Gruppo valvola	regolatore unidirezionale e bidirezionale
Materiali	OT - tecnopolimero - NBR
Fissaggio	a mezzo filetto maschio
Attacchi	G1/8 - G1/4 - G3/8 - G1/2
Installazione	in qualsiasi posizione
Temperatura d'esercizio	0°C ÷ 60°C (con aria secca - 20°C)
Pressione d'esercizio	0,5 ÷ 10 bar
Pressione nominale	6 bar
Portata nominale	vedi grafico
Diametro nominale	Tubo 4 Ø2 - Tubo 6 Ø3,8 - Tubo 8 Ø5,8 - Tubo 10 e 12 Ø8
Fluido	aria filtrata. Nel caso si utilizzasse aria lubrificata, si consiglia olio ISO VG32 e di non interrompere mai la lubrificazione.

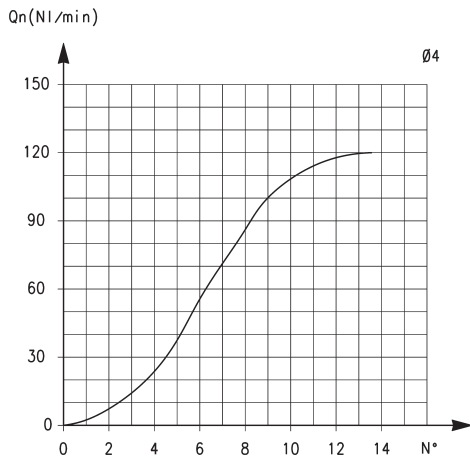
## ESEMPIO DI CODIFICA

<b>TM</b>	<b>CU</b>	<b>9</b>	<b>74</b>	<b>-</b>	<b>1/8</b>	<b>-</b>	<b>6</b>
<b>TM</b>	AZIONAMENTO TM = manuale						
<b>CU</b>	MONTAGGIO CU = su cilindro unidirezionale VU = su valvola unidirezionale CO = bidirezionale						
<b>9</b>	COSTRUZIONE 9 = spillo manuale						
<b>74</b>	CAMPO DI REGOLAZIONE: passaggio - ø tubo 72 = 2 4 74 = 3.8 6 76 = 5.8 8 78 = 8 10						
<b>1/8</b>	ATTACCHI: 1/8 1/4 3/8 1/2						
<b>6</b>	Ø TUBO: 4 6 8 10						

Per una corretta scelta del regolatore di flusso unidirezionale si deve procedere nel seguente modo: calcolare la quantità d'aria in NI/min (vedi tab. cilindri), stabilire in quanto tempo il cilindro deve fare la sua corsa, quindi controllare i diagrammi seguenti per stabilire il regolatore più idoneo per il lavoro richiesto.

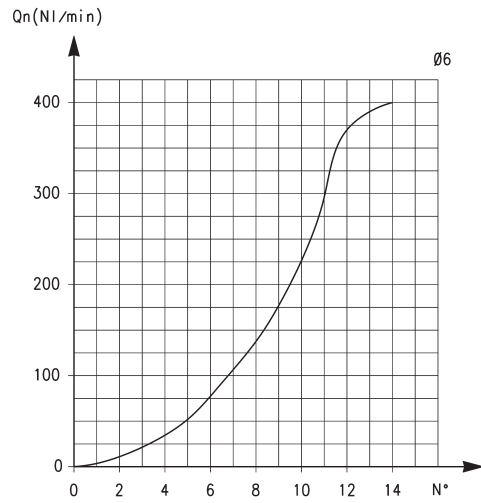
**REGOLATORI DI FLUSSO UNIDIREZIONALI E BIDIREZIONALI**

VALVOLE SERIE TMCU, TMVU, TMCO



**TUBO Ø4**

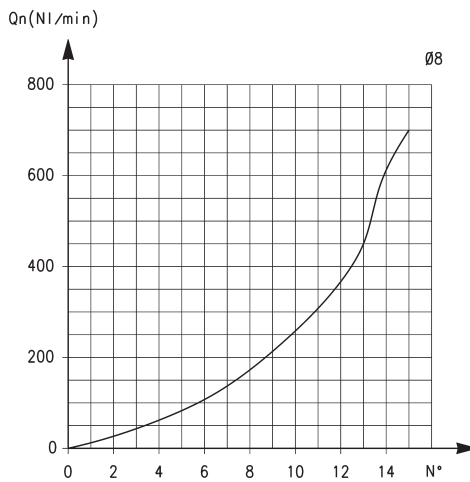
Portata Qn (NL/min.) da 2 → 1 con regolatore APERTO: 400  
 Portata Qn (NL/min.) da 2 → 1 con regolatore CHIUSO: 280  
 N° = numero giri di vite  
 N.B.: la portata (Qn) è determinata con 6 bar all'ingresso e con ΔP= 1 bar all'utilizzo.



**TUBO Ø6**

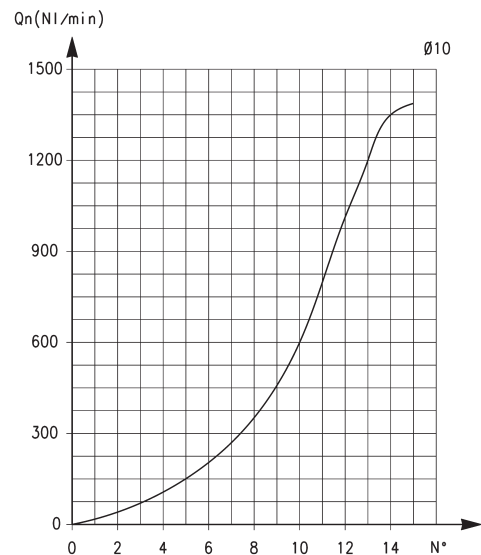
Portata Qn (NL/min.) da 2 → 1 con regolatore APERTO: 550  
 Portata Qn (NL/min.) da 2 → 1 con regolatore CHIUSO: 280  
 N° = numero giri di vite  
 N.B.: la portata (Qn) è determinata con 6 bar all'ingresso e con ΔP= 1 bar all'utilizzo.

**REGOLATORI DI FLUSSO UNIDIREZIONALI E BIDIREZIONALI**



**TUBO Ø8**

Portata Qn (NL/min.) da 2 → 1 con regolatore APERTO: 890  
 Portata Qn (NL/min.) da 2 → 1 con regolatore CHIUSO: 460  
 N° = numero giri di vite  
 N.B.: la portata (Qn) è determinata con 6 bar all'ingresso e con ΔP= 1 bar all'utilizzo.



**TUBO Ø10**

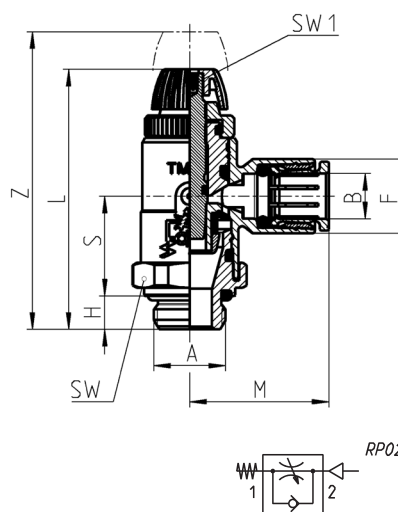
Portata Qn (NL/min.) da 2 → 1 con regolatore APERTO: Ø 10-1200/  
 Ø12-1250  
 Portata Qn (NL/min.) da 2 → 1 con regolatore CHIUSO: Ø 10-600/  
 Ø12-600  
 N° = numero giri di vite  
 N.B.: la portata (Qn) è determinata con 6 bar all'ingresso e con ΔP= 1 bar all'utilizzo.

## Valvole Serie TMCU



Regolatori di flusso unidirezionali per montaggio su cilindri a semplice e a doppio effetto.  
Registro della regolazione per mezzo di una chiave maschio esagonale o di un pomello azionabile manualmente.  
Attacchi G1/8, G1/4, G3/8, G1/2

INGOMBRI										
Mod.	A	B	F	H	L	M	S	SW	SW1	Z
TMCU 972-1/8-4	G1/8	4	11,5	5	43	21,5	16,5	16	1,5	50
TMCU 974-1/8-6	G1/8	6	11,5	5	43	21,5	16,5	16	1,5	50
TMCU 974-1/4-6	G1/4	6	11,5	6	44	21,5	16,5	17	1,5	51
TMCU 976-1/8-8	G1/8	8	13,5	5	47	25	17,5	19	2,5	54
TMCU 976-1/4-8	G1/4	8	13,5	6	48,5	25	18	19	2,5	55,5
TMCU 976-3/8-8	G3/8	8	13,5	7	49,5	25	18	20	2,5	56,5
TMCU 978-3/8-10	G3/8	10	16	7	51	29	17	25	2,5	59,5
TMCU 978-1/2-10	G1/2	10	16	8	52	29	17	25	2,5	60,5

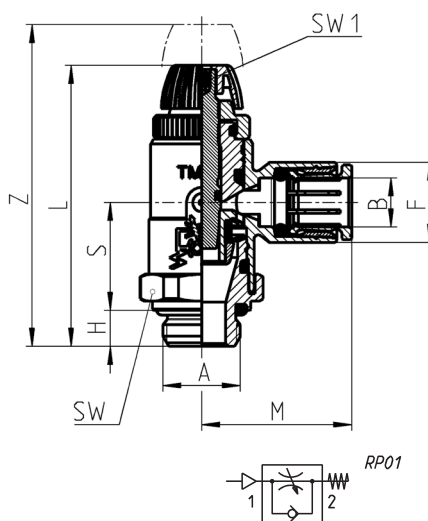


## Valvole Serie TMVU



Regolatori di flusso unidirezionali per montaggio su valvole.  
Registro della regolazione per mezzo di una chiave maschio esagonale o di un pomello azionabile manualmente.  
Attacchi G1/8, G1/4, G3/8, G1/2

INGOMBRI										
Mod.	A	B	F	H	L	M	S	SW	SW1	Z
TMVU 972-1/8-4	G1/8	4	11,5	5	43	21,5	16,5	16	1,5	50
TMVU 974-1/8-6	G1/8	6	11,5	5	43	21,5	16,5	16	1,5	50
TMVU 974-1/4-6	G1/4	6	11,5	6	44	21,5	16,5	17	1,5	51
TMVU 976-1/8-8	G1/8	8	13,5	5	47	25	17,5	19	2,5	54
TMVU 976-1/4-8	G1/4	8	13,5	6	48,5	25	18	19	2,5	55,5
TMVU 976-3/8-8	G3/8	8	13,5	7	49,5	25	18	20	2,5	56,5
TMVU 978-3/8-10	G3/8	10	16	7	51	29	17	25	2,5	59,5
TMVU 978-1/2-10	G1/2	10	18	8	52	29	17	25	2,5	60,5



## Valvole Serie TMCO



Regolatori di flusso bidirezionali.  
Registro della regolazione per mezzo di una chiave maschio esagonale o di un pomello azionabile manualmente.  
Attacchi G1/8, G1/4, G3/8, G1/2

INGOMBRI										
Mod.	A	B	F	H	L	M	S	SW	SW1	Z
TMCO 972-1/8-4	G1/8	4	11,5	5	43	21,5	16,5	16	1,5	50
TMCO 974-1/8-6	G1/8	6	11,5	5	43	21,5	16,5	16	1,5	50
TMCO 974-1/4-6	G1/4	6	11,5	6	44	21,5	16,5	17	1,5	51
TMCO 976-1/8-8	G1/8	8	13,5	5	47	25	17,5	19	2,5	54
TMCO 976-1/4-8	G1/4	8	13,5	6	48,5	25	18	19	2,5	55,5
TMCO 976-3/8-8	G3/8	8	13,5	7	49,5	25	18	20	2,5	56,5
TMCO 978-3/8-10	G3/8	10	16	7	51	29	17	25	2,5	59,5
TMCO 978-1/2-10	G1/2	10	16	8	52	29	17	25	2,5	60,5

