

Microregolatori di pressione Serie T

Attacchi: G1/8 e G1/4



- » Massima leggerezza
- » Compatto
- » Montaggio in linea o a pannello

Tutti i modelli sono dotati di valvola di by-pass utile quando si vuole inserire il regolatore tra la valvola ed il cilindro (o capacità) senza penalizzare lo scarico.

I microregolatori di pressione della serie T sono disponibili con attacchi in ottone da G1/8 e G1/4.

Il tipo costruttivo è a pistone con relieving e permette regolazioni anche in diminuzione. Sono inoltre disponibili i modelli senza relieving.

CARATTERISTICHE GENERALI

Tipo di costruzione	a pistone
Materiali	corpo e pistone: tecnopolimero molla: Acciaio INOX inserti: Ottone O-ring e otturatore: NBR
Attacchi	G1/8 - G1/4
Peso	g 95
Attacco manometro	G1/8
Montaggio	in linea o a pannello (in qualsiasi posizione)
Temperatura d'esercizio	-5°C ÷ 50°C (con punto di rugiada del fluido inferiore di 2°C al valore della T min di lavoro)
Pressione d'ingresso	0 ÷ 12 bar
Pressione di uscita	0.5 ÷ 10 bar (standard) 0 ÷ 2 bar 0 ÷ 4 bar 0.5 ÷ 7 bar
Portata nominale	vedi DIAGRAMMI DI PORTATA pagine successive
Scarico sovrappressione (Relieving)	con relieving (standard) senza relieving Tutti i regolatori sono dotati di funzione scarico a monte (VS)
Fluido	aria compressa

ESEMPIO DI CODIFICA

T	1	08	-	R	0	0	2
---	---	----	---	---	---	---	---

T	SERIE						
1	TAGLIA						
08	ATTACCHI: 08 = G1/8		04 = G1/4				
R	REGOLATORE						
0	PRESSIONE DI LAVORO: 0 = 0,5 ÷ 10 bar 1 = 0 ÷ 4 bar		2 = 0 ÷ 2 bar 7 = 0 ÷ 7 bar (standard)				
0	TIPO DI COSTRUZIONE: 0 = relieving; 1 = senza relieving						
2	MANOMETRO: ** = senza manometro (standard) 1 = con manometro 0-2,5, con pressione di lavoro 0÷2 bar 2 = con manometro 0-6, con pressione di lavoro 0÷4 bar		3 = con manometro 0-10, con pressione di lavoro 0,5÷7 bar 4 = con manometro 0-12, con pressione di lavoro 0,5÷10 bar		** i manometri sono forniti smontati manometri mod. M043-P..		

MICROREGOLATORI SERIE T

DIAGRAMMI DI PORTATA

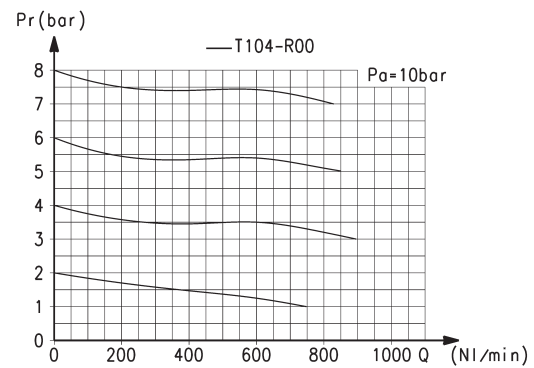
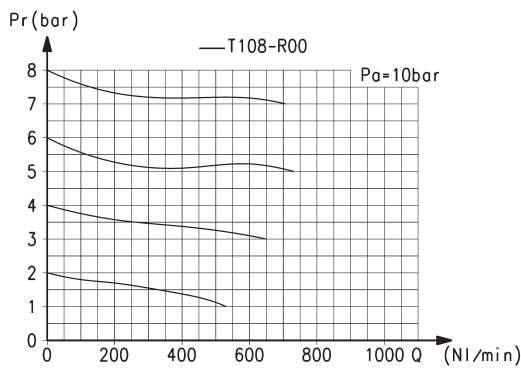
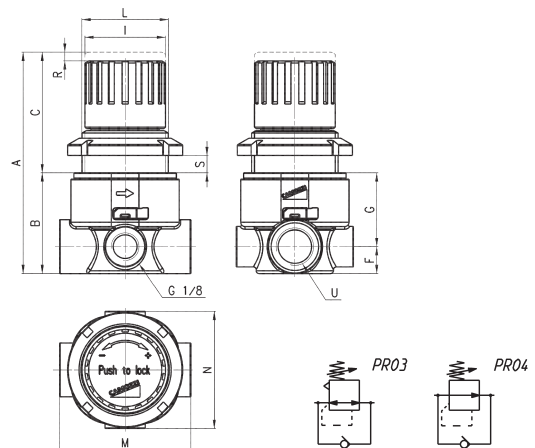


Diagramma di portata per modello: T108-R00
Pa = Pressione d'ingresso (bar)
Pr = Pressione regolata (bar)
Q = Portata (NL/min)

Diagramma di portata per modello: T104-R00
Pa = Pressione d'ingresso (bar)
Pr = Pressione regolata (bar)
Q = Portata (NL/min)

Microregolatori di pressione Serie T



INGOMBRI											
Mod.	A	B	C	F	G	I	L	M	N	R	U
T108-R00	77	35	42	9.5	25.5	28	M30X1.5	46	41	3	G1/8
T104-R00	77	35	42	9.5	25.5	28	M30X1.5	46	41	3	G1/4

PR03 = regolatore con relieving e valvola by-pass

PR04 = regolatore senza relieving con valvola by-pass