

Valvole di regolazione della portata Serie SCU, MCU, SVU, MVU, SCO, MCO

Regolatori di flusso unidirezionali e bidirezionali
a vite cava per orientabili
Attacchi: M5, G1/8, G1/4, G3/8, G1/2



Questi regolatori di flusso unidirezionali e bidirezionali sono stati realizzati per essere montati direttamente su valvole o cilindri contenenti al massimo gli ingombri.

La grande disponibilità di raccordi orientabili fa sì che il regolatore possa essere completato con il sistema più adatto in riferimento al tubo che si ha a disposizione.

Solo il tipo da G1/2 è consegnato completo di orientabile, per tutti gli altri tipi ordinare orientabile a parte.

CARATTERISTICHE GENERALI

Costruzione	a spillo
Gruppo valvola	regolatore unidirezionale e bidirezionale
Materiali	corpo e vite di regolazione: attacco M5 = INOX; attacchi G1/8 - G1/4 - G3/8 - G1/2 = OT guarnizioni = NBR
Fissaggio	a mezzo filetto maschio
Attacchi	M5 - G1/8 - G1/4 - G3/8 - G1/2
Installazione	in qualsiasi posizione
Temperatura d'esercizio	0°C ÷ 80°C (con aria secca -20°C)
Pressione d'esercizio	1 ÷ 10 bar
Pressione nominale	6 bar
Portata nominale	vedi grafico
Diametro nominale	M5 = 1,5 mm - G1/8 = 2 mm - G1/4 = 4 mm - G3/8 = 7 mm - G1/2 = 12 mm
Fluidi	aria filtrata

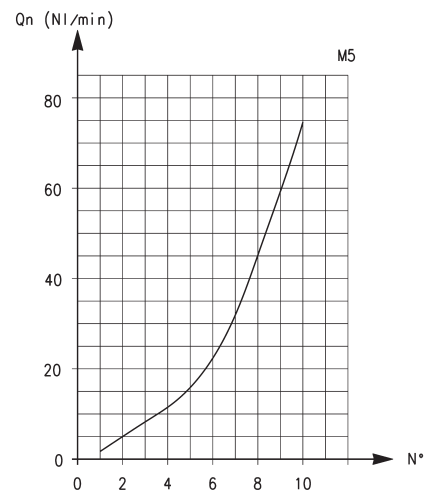
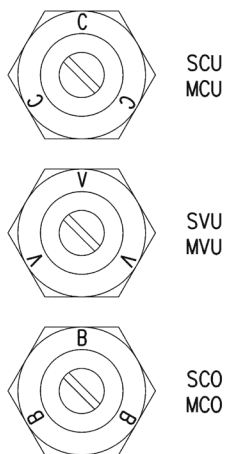
ESEMPIO DI CODIFICA

M	CU	7	02	-	M5
M	AZIONAMENTO: M = manuale S = cacciavite				
CU	MONTAGGIO: CU = su cilindro unidirezionale VU = su valvola unidirezionale CO = bidirezionale				
7	COSTRUZIONE: 6 = a spillo (regolazione a cacciavite) 7 = a spillo (regolazione manuale)				
02	DIAMETRO NOMINALE: 02 = \varnothing 1,5 max 04 = \varnothing 2 max 06 = \varnothing 4 max 08 = \varnothing 7 max 10 = \varnothing 12 max				
M5	ATTACCHI: M5 = M5 1/8 = G1/8 1/4 = G1/4 3/8 = G3/8 1/2 = G1/2				

VALVOLE SERIE SCU, MCU, SVU, MVU, SCO, MCO

Per una corretta scelta del regolatore di flusso unidirezionale, si consiglia di procedere nel seguente modo: calcolare la quantità d'aria in NI/1' (vedere tabella cilindri), stabilire in quanto tempo il cilindro deve fare la sua corsa, quindi controllare il diagramma per stabilire quale dei due regolatori è quello idoneo.

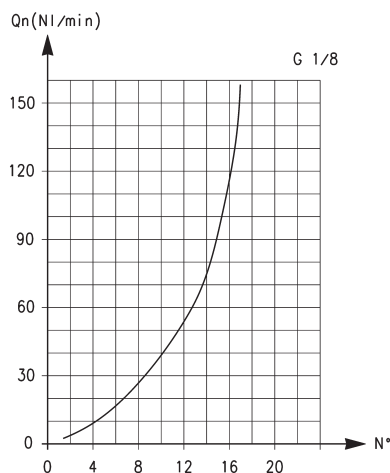
REGOLATORI DI FLUSSO UNIDIREZIONALI E BIDIREZIONALI



IDENTIFICAZIONE TIPO:
SCU - MCU = montabile direttamente sui cilindri
SVU - MVU = montabile direttamente sulle valvole
SCO - MCO = montabile direttamente su cilindri o valvole

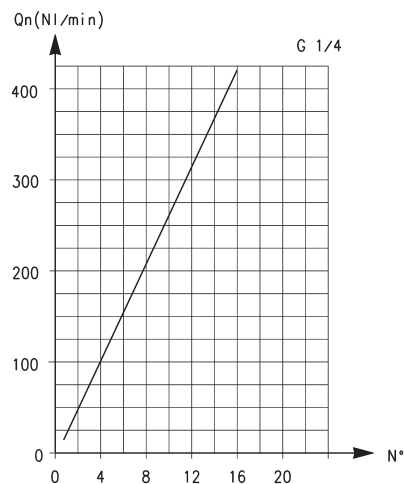
Portata Qn (NI/min.) da 2 → 1 con regolatore APERTO: 70
Portata Qn (NI/min.) da 2 → 1 con regolatore CHIUSO: 33
Qn = portata con 6 bar all'ingresso e $\Delta P = 1$ bar all'utilizzo.
N° = numero giri di vite.

PORTATA DEI REGOLATORI DI FLUSSO UNIDIREZIONALI E BIDIREZIONALI



Portata Q_n (NL/min.) da 2 → 1 con regolatore APERTO: 200
 Portata Q_n (NL/min.) da 2 → 1 con regolatore CHIUSO: 70

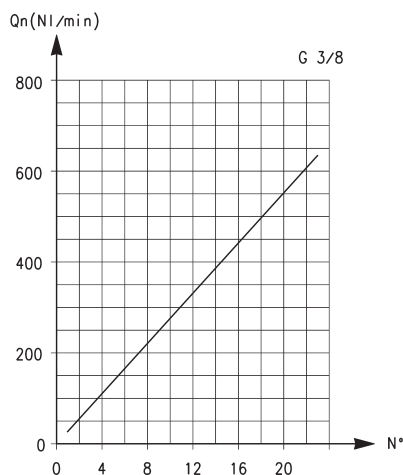
Q_n = portata con 6 bar all'ingresso e $\Delta P = 1$ bar all'utilizzo.
 N° = numero giri di vite.



Portata Q_n (NL/min.) da 2 → 1 con regolatore APERTO: 530
 Portata Q_n (NL/min.) da 2 → 1 con regolatore CHIUSO: 160

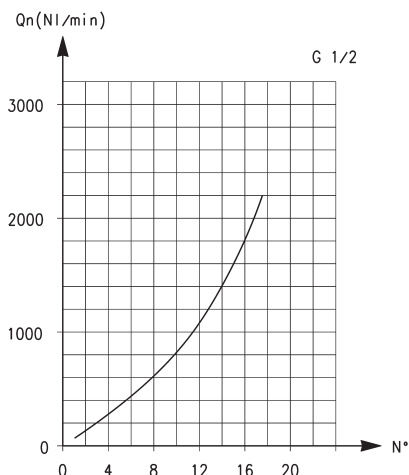
Q_n = portata con 6 bar all'ingresso e $\Delta P = 1$ bar all'utilizzo.
 N° = numero giri di vite.

PORTATA DEI REGOLATORI DI FLUSSO UNIDIREZIONALI E BIDIREZIONALI



Portata Q_n (NL/min.) da 2 → 1 con regolatore APERTO: 710
 Portata Q_n (NL/min.) da 2 → 1 con regolatore CHIUSO: 410

Q_n = portata con 6 bar all'ingresso e $\Delta P = 1$ bar all'utilizzo.
 N° = numero giri di vite.



Portata Q_n (NL/min.) da 2 → 1 con regolatore APERTO: 2570
 Portata Q_n (NL/min.) da 2 → 1 con regolatore CHIUSO: 1330

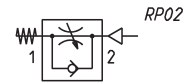
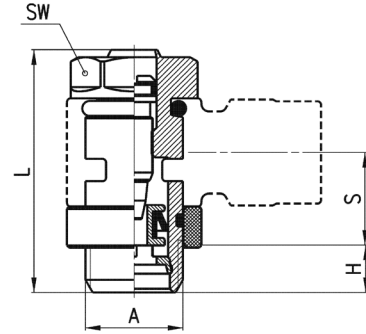
Q_n = portata con 6 bar all'ingresso e $\Delta P = 1$ bar all'utilizzo.
 N° = numero giri di vite.

Regolatori di flusso unidirezionali Serie SCU



Per montaggio su cilindri a semplice e doppio effetto.
Registro della regolazione per mezzo di un cacciavite.
Attacchi M5, G1/8, G1/4 e G3/8.

Assemblabili con i raccordi orientabili modello 6610;
6620; 1610; 1620; 2023; 1170.



N.B.: I regolatori di flusso da M5 devono essere accoppiati con i raccordi orientabili M6.

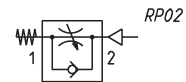
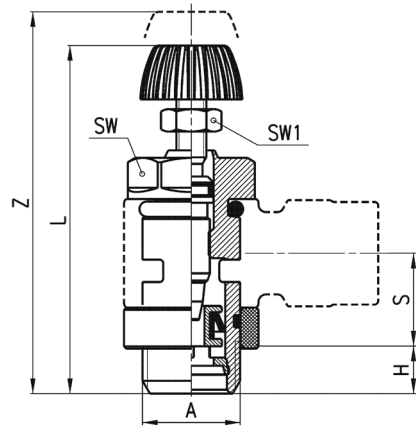
INGOMBRI					
Mod.	A	H	L	S	SW
SCU 602-M5	M5	3,5	21,5	5,5	8
SCU 604-1/8	G1/8	5	31,5	12,5	12
SCU 606-1/4	G1/4	6	32,5	12,5	15
SCU 608-3/8	G3/8	7	40,5	12,5	18

Regolatori di flusso unidirezionali Serie MCU



Per montaggio su cilindri a semplice e doppio effetto.
Registro per la regolazione per mezzo di un pomello azionabile manualmente.
Attacchi M5, G1/8, G1/4 e G3/8.

Assemblabili con i raccordi orientabili modello 6610;
6620; 1610; 1620; 2023; 1170.



N.B.: I regolatori di flusso da M5 devono essere accoppiati con i raccordi orientabili M6.

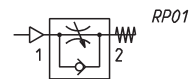
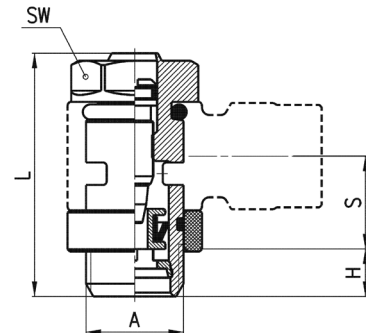
INGOMBRI							
Mod.	A	H	L	S	SW	SW1	Z
MCU 702-M5	M5	3,5	31	5,5	8	5,5	35
MCU 704-1/8	G1/8	5	41	12,5	12	7	46
MCU 706-1/4	G1/4	6	43,5	12,5	15	7	49
MCU 708-3/8	G3/8	7	52,5	12,5	18	10	60,5

Regolatori di flusso unidirezionali Serie SVU



Per montaggio su valvole.
Registro della regolazione per mezzo di un cacciavite.
Attacchi M5, G1/8 e G1/4.

Assemblabili con i raccordi orientabili modello 6610;
6620; 1610; 1620; 2023; 1170.



N.B.: I regolatori di flusso da M5 devono essere accoppiati con i raccordi orientabili M6.

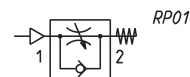
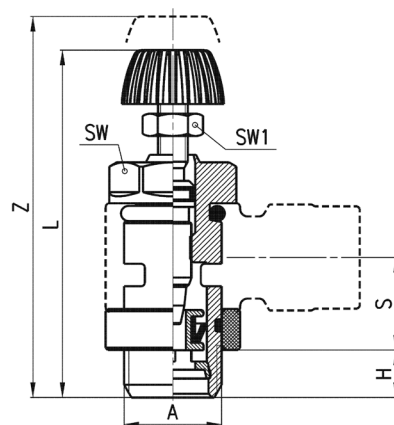
INGOMBRI					
Mod.	A	H	L	S	SW
SVU 602-M5	M5	3,5	21,5	5,5	8
SVU 604-1/8	G1/8	5	31,5	12,5	12
SVU 606-1/4	G1/4	6	32,5	12,5	15

Regolatori di flusso unidirezionali Serie MVU



Per montaggio su valvola.
Registro della regolazione per mezzo di un pomello azionabile manualmente.
Attacchi M5, G1/8 e G1/4.

Assemblabili con i raccordi orientabili modello 6610; 6620; 1610; 1620; 2023; 1170.



INGOMBRI							
Mod.	A	H	L	S	SW	SW1	Z
MVU 702-M5	M5	3,5	31	5,5	8	5,5	35
MVU 704-1/8	G1/8	5	41	12,5	12	7	46
MVU 706-1/4	G1/4	6	43,5	12,5	15	7	49

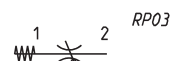
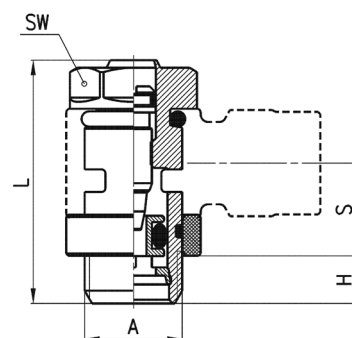
N.B.: I regolatori di flusso da M5 devono essere accoppiati con i raccordi orientabili M6.

Regolatori di flusso bidirezionali Serie SCO



Registro della regolazione per mezzo di un cacciavite.
Attacchi M5, G1/8 e G1/4.

Assemblabili con i raccordi orientabili modello 6610; 6620; 1610; 1620; 2023; 1170; 2905.



INGOMBRI					
Mod.	A	H	L	S	SW
SCO 602-M5	M5	3,5	21,5	5,5	8
SCO 604-1/8	G1/8	5	31,5	12,5	12
SCO 606-1/4	G1/4	6	32,5	12,5	15

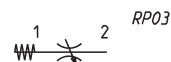
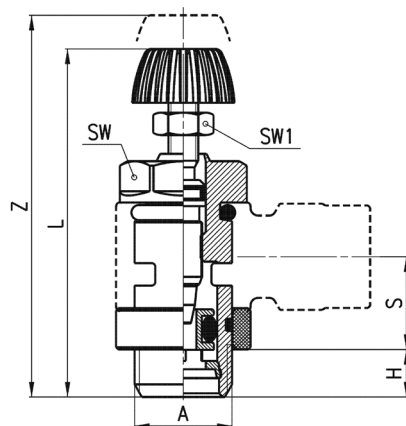
N.B.: I regolatori di flusso da M5 devono essere accoppiati con i raccordi orientabili M6.

Regolatori di flusso bidirezionali Serie MCO



Registro della regolazione per mezzo di un pomello azionabile manualmente.
Attacchi M5, G1/8 e G1/4.

Assemblabili con i raccordi orientabili modello 6610; 6620; 1610; 1620; 2023; 1170; 2905.



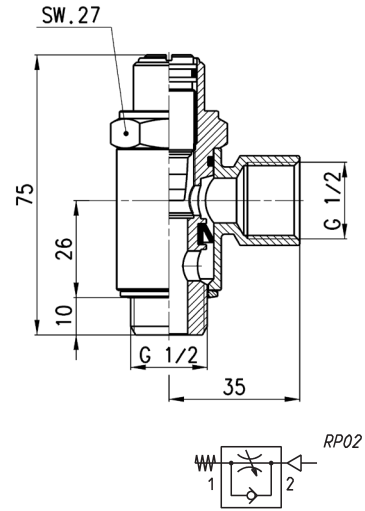
INGOMBRI							
Mod.	A	H	L	S	SW	SW1	Z
MCO 702-M5	M5	3,5	31	5,5	8	5,5	35
MCO 704-1/8	G1/8	5	41	12,5	12	7	46
MCO 706-1/4	G1/4	6	43,5	12,5	15	7	49

N.B.: I regolatori di flusso da M5 devono essere accoppiati con i raccordi orientabili M6.

Regolatori di flusso unidirezionali Serie SCU



Per montaggio su cilindri a semplice e a doppio effetto.
Registro della regolazione per mezzo di un cacciavite.

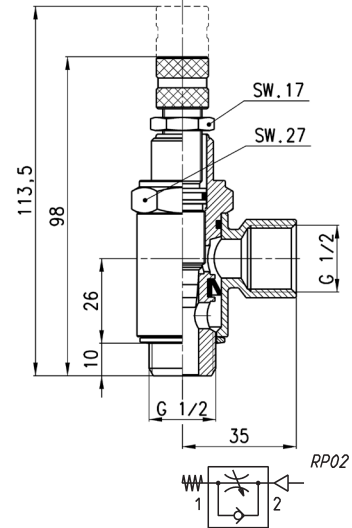


Mod.
SCU 610-1/2

Regolatori di flusso unidirezionali Serie MCU



Per montaggio su cilindri a semplice e a doppio effetto.
Registro della regolazione per mezzo di un pomello azionabile manualmente.

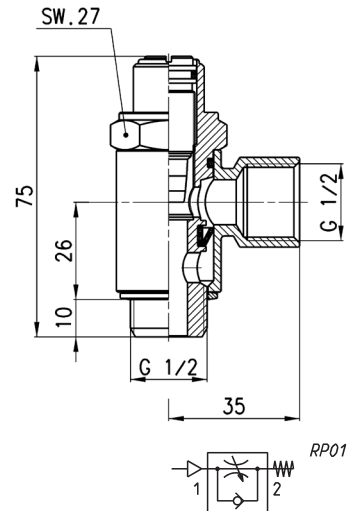


Mod.
MCU 710-1/2

Regolatori di flusso unidirezionali Serie SVU



Per montaggio su valvole.
Registro della regolazione per mezzo di un cacciavite.

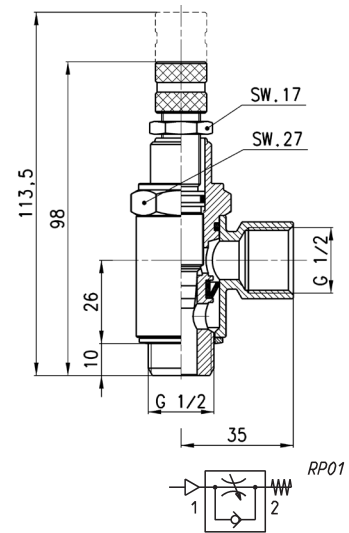


Mod.
SVU 610-1/2

Regolatori di flusso unidirezionali Serie MVU



Per montaggio su valvola.
Registro della regolazione per mezzo
di un pomello azionabile manualmente.



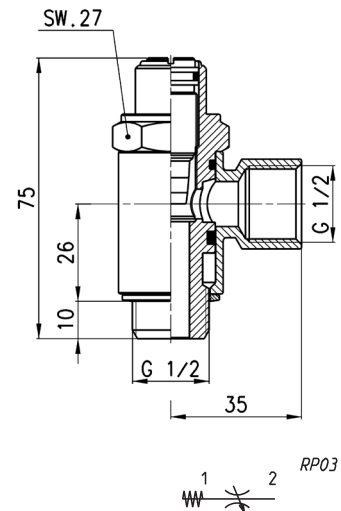
Mod.

MVU 710-1/2

Regolatori di flusso bidirezionali Serie SCO



Registro della regolazione per mezzo
di un cacciavite.



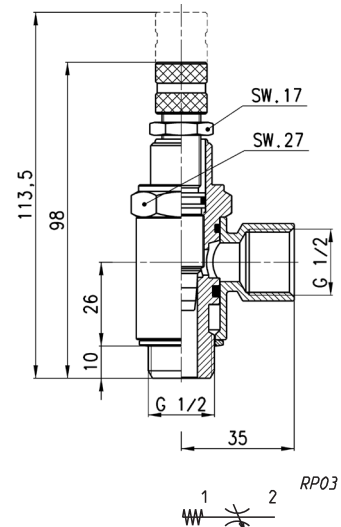
Mod.

SCO 610-1/2

Regolatori di flusso bidirezionali Serie MCO



Registro della regolazione per mezzo
di un pomello azionabile manualmente.



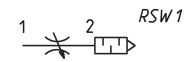
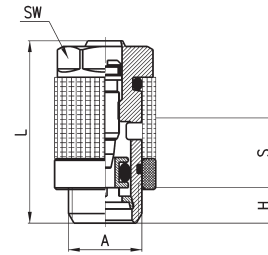
Mod.

MCO 710-1/2

Regolatori di scarico silenziati Mod. SCO + 2905



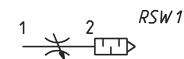
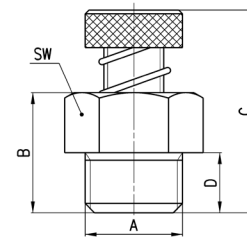
La valvola di regolazione della portata Mod. SCO e il silenziatore Mod. 2905 vengono forniti separatamente.



INGOMBRI					
Mod.	A	H	L	S	SW
SCO 602-M5+2905 M5	M5	3.5	21.5	5.5	8
SCO 604-1/8+2905 1/8	G1/8	5	31.5	12.5	12
SCO 606-1/4+2905 1/4	G1/4	6	32.5	12.5	15

Regolatore di scarico silenziato Serie RSW

Attacchi G1/8, G1/4 e G1/2.



INGOMBRI						
Mod.	A	B	C	D	SW	Q* (NI/min)
RSW 1/8	G1/8	10.5	22	6	13	410
RSW 1/4	G1/4	13	27	7.5	16	650
RSW 3/8	G3/8	16	30	9.5	20	1100
RSW 1/2	G1/2	18	40	10.5	26	1700

* rilevata a 6 bar, flusso libero e massima apertura della vite