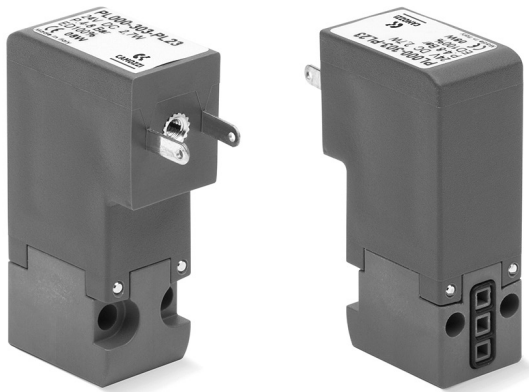


Elettrovalvole a comando diretto Serie PL

3/2 vie - Normalmente chiusa (NC)

ELETTROVALVOLE SERIE PL



» Possibilità di montaggio su base singola (connessioni M5) o su convogliatore (connessioni M5 o cartuccia Ø 3 e 4)

N.B.: Tutte le elettrovalvole della Serie PL sono alimentate in corrente continua (DC). Per alimentazioni in corrente alternata (AC) è necessario utilizzare il connettore con raddrizzatore Mod. 125-900.

Le elettrovalvole a comando diretto della Serie PL sono disponibili nella versione normalmente chiusa (NC) e possono essere montate su basi singole o su convogliatori.

CARATTERISTICHE GENERALI

SPECIFICHE TECNICHE

Funzione	3/2 NC
Azionamento	diretto ad otturatore
Connessioni pneumatiche	su sottobase interfaccia ISO 15218 per mezzo di viti
Diametro nominale	1.5 mm
Portata nominale	35 NL/min (aria @ 6 bar ΔP 1 bar)
Coefficiente di flusso kv (l/min)	0.54
Pressione di esercizio	0 ÷ 3.5 oppure 4 ÷ 8 bar
Temperatura di esercizio	0°C ÷ 50°C
Fluido	aria filtrata classe 5.4.4 secondo ISO 8573-1 (viscosità olio max. 32 cSt), gas inerti
Tempi di risposta	ON <10 msec - OFF <15 msec
Azionamento manuale	non previsto
Installazione	in qualsiasi posizione

MATERIALI IN CONTATTO CON IL FLUIDO

Corpo	Tecnopolimero PBT
Tenute	FKM, NBR
Parti interne	Acciaio Inox, NBR

SPECIFICHE ELETTRICHE

Tensione	24 V DC - 12 V DC - Altre tensioni su richiesta
Tolleranza tensione	±10%
Potenza assorbita	2.7 W
Servizio continuo	ED 100%
Connessione elettrica	a connettore standard industriale (9.4 mm)
Grado di protezione	IP65 con connettore

Esecuzioni speciali su richiesta

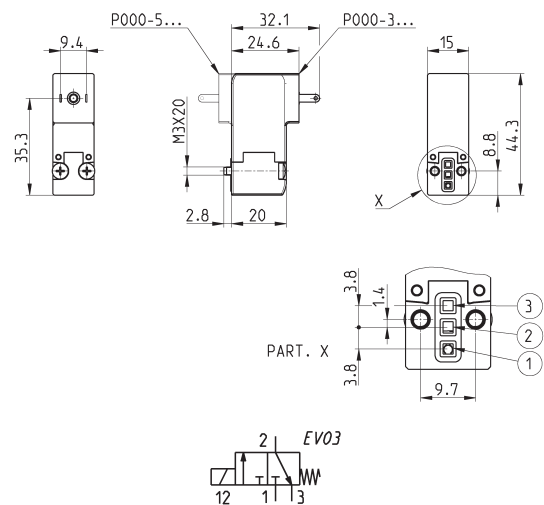
ESEMPIO DI CODIFICA

PL	0	00	-	3	0	3	-	PL	2	3	
PL	SERIE										
0	ESECUZIONE CORPO: 0 = base singola (solo M5) o interfaccia 1 = convogliatore singolo 2 = convogliatore doppio										
00	NUMERO POSTI: 00 = interfaccia 01 = base singola (solo M5) 02 ÷ 99 = N° posti convogliatore										
3	NUMERO VIE - FUNZIONI: 0 = convogliatore o base singola 3 = 3 vie NC 5 = 3 vie NC parte elettrica girata di 180°										
0	ATTACCHI VALVOLA: 0 = interfaccia (solo per EV singola) ATTACCHI CONVOGLIATORE: 2 = M5 uscite laterali 3 = tubo Ø 3 uscite laterali 4 = tubo Ø 4 uscite laterali 6 = M5 uscite posteriori 7 = tubo Ø 3 uscite posteriori 8 = tubo Ø 4 uscite posteriori										
3	DIAMETRO NOMINALE: 3 = Ø 1.5 mm (Pressione 4 ÷ 8 bar) 6 = Ø 1.5 mm (Pressione 0 ÷ 3.5 bar)										
PL	MATERIALI: PL = corpo tecnopolimero PBT, guarnizione otturatore FKM, altre guarnizioni NBR										
2	CONNESSIONE ELETTRICA: 2 = connessione standard industriale (9.4 mm)										
3	TENSIONE - POTENZA ASSORBITA: 2 = 12 V DC 2.7W 3 = 24 V DC 2.7W										
	FISSAGGIO: = con viti per metallo (standard) P = con viti per plastica										

Elettrovalvola 3/2 vie NC

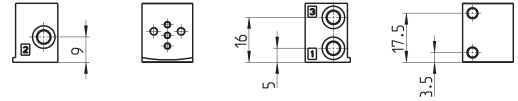
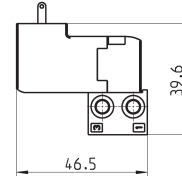


La fornitura comprende:
 N° 1 guarnizione interfaccia
 N° 2 viti M3x20 UNI 8112
 (fissaggio per metallo, standard)
 oppure
 N° 2 viti M3x23 UNI 10227
 (fissaggio per plastica, opzione P)



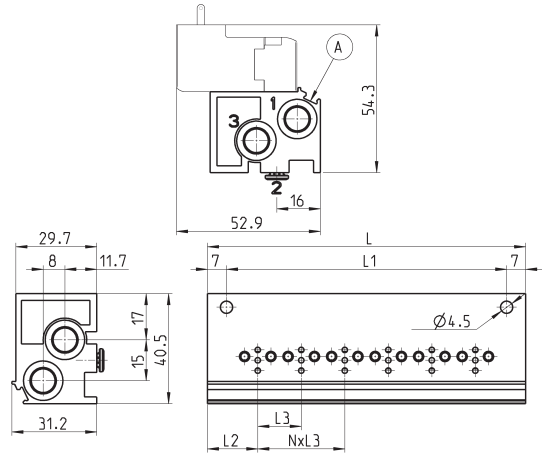
Mod.	Orifizio Ø (mm)	kv (l/min)	Qn (NL/min)	Pressione min-max (bar)
PL000-303-PL23	1.5	0.54	35	4 ÷ 8
PL000-503-PL23	1.5	0.54	35	4 ÷ 8
PL000-306-PL23	1.5	0.54	-	0 ÷ 3.5
PL000-506-PL23	1.5	0.54	-	0 ÷ 3.5

Base singola



Mod.	P001-02
------	---------

Convogliatore singolo uscite posteriori

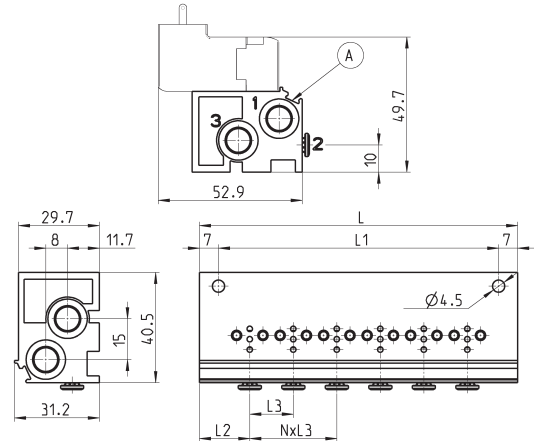


Mod.	N° Posti	L	L1	L2	L3	1 (P)	3 (R)
P102-0*	2	53	39	18,5	16	G1/8	G1/8
P103-0*	3	69	55	18,5	16	G1/8	G1/8
P104-0*	4	85	71	18,5	16	G1/8	G1/8
P105-0*	5	101	87	18,5	16	G1/8	G1/8
P106-0*	6	117	103	18,5	16	G1/8	G1/8

* = Vedi ATTACCHI convogliatore in tabella ESEMPIO DI CODIFICA A = sede per cartellini di segnalazione

Convogliatore singolo uscite laterali

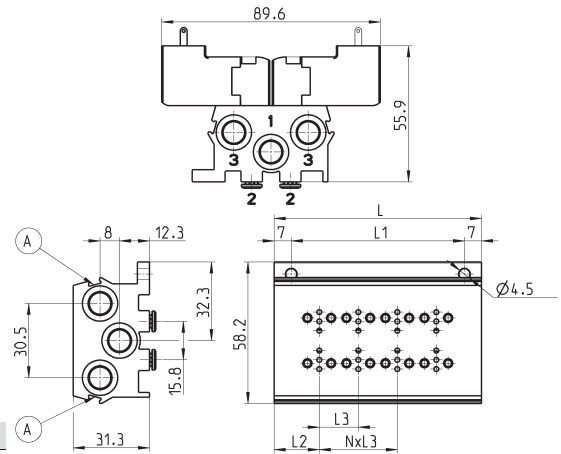
Il convogliatore è predisposto per essere fissato tramite canalina DIN 46277/3 con l'accessorio PCF-E520.



Mod.	N° Posti	L	L1	L2	L3	1 (P)	3 (R)
P102-0*	2	53	39	18,5	16	G1/8	G1/8
P103-0*	3	69	55	18,5	16	G1/8	G1/8
P104-0*	4	85	71	18,5	16	G1/8	G1/8
P105-0*	5	101	87	18,5	16	G1/8	G1/8
P106-0*	6	117	103	18,5	16	G1/8	G1/8

* = Vedi ATTACCHI convogliatore in tabella ESEMPIO DI CODIFICA A = sede per cartellini di segnalazione

Convogliatore doppio uscite posteriori



Mod.	N° Posti	L	L1	L2	L3	1 (P)	3 (R)
P204-0*	4	53	39	18,5	16	G1/8	G1/8
P206-0*	6	69	55	18,5	16	G1/8	G1/8
P208-0*	8	85	71	18,5	16	G1/8	G1/8
P210-0*	10	101	87	18,5	16	G1/8	G1/8
P212-0*	12	117	103	18,5	16	G1/8	G1/8

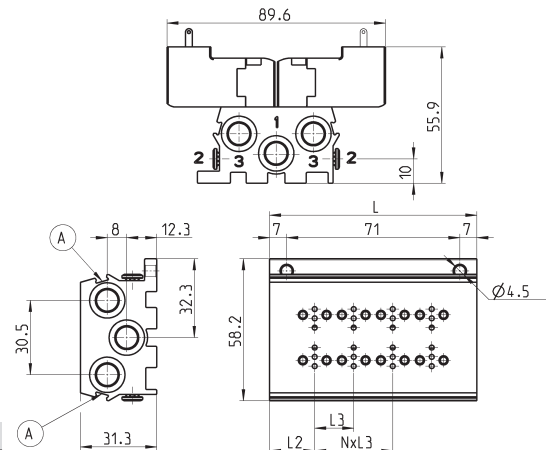
* = Vedi ATTACCHI convogliatore in tabella ESEMPIO DI CODIFICA

A = sede per cartellini di segnalazione

Convogliatore doppio uscite laterali



Il convogliatore è predisposto per essere fissato tramite canalina DIN 46277/3 con l'accessorio PCF-E520.



Mod.	N° Posti	L	L1	L2	L3	1 (P)	3 (R)
P204-0*	4	53	39	18,5	16	G1/8	G1/8
P206-0*	6	69	55	18,5	16	G1/8	G1/8
P208-0*	8	85	71	18,5	16	G1/8	G1/8
P210-0*	10	101	87	18,5	16	G1/8	G1/8
P212-0*	12	117	103	18,5	16	G1/8	G1/8

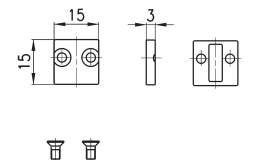
* = Vedi ATTACCHI convogliatore in tabella ESEMPIO DI CODIFICA

A = sede per cartellini di segnalazione

Tappo escludere

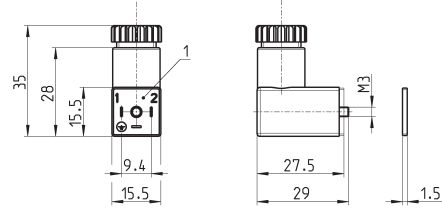


La fornitura comprende:
 N° 1 tappo escludere
 N° 1 guarnizione interfaccia
 N° 2 viti



Mod.
P000-TP

Connettore Mod. 125-... standard industriale (9.4 mm)



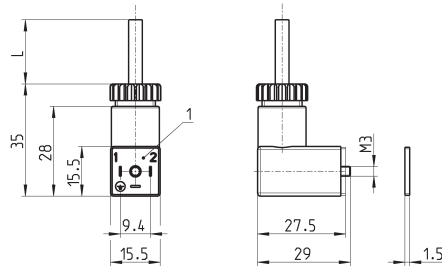
Mod.	descrizione	colore	tensione di lavoro	trattenimento cavo	forza di serraggio
125-601	connettore, diodo + Led	trasparente	10/50 V DC	PG7	0.3 Nm
125-701	connettore, varistore + Led	trasparente	24 V AC/DC	PG7	0.3 Nm
125-800	connettore, senza elettronica	nero	-	PG7	0.3 Nm

1 = connettore orientabile di 90°

Connettore Mod. 125-... standard industriale (9.4 mm) con cavo



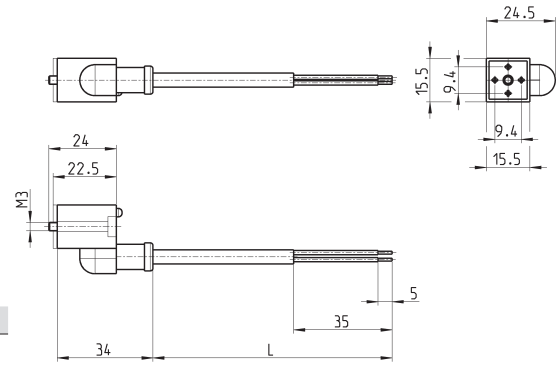
Il circuito raddrizzatore interno del connettore Mod. 125-900 permette l'utilizzo delle elettrovalvole con corrente alternata nelle varie tensioni, anche quando i dati di targa della elettrovalvola sono in corrente continua.



Mod.	descrizione	colore	tensione di lavoro	lunghezza cavo [L]	trattenimento cavo	forza di serraggio
125-501-2	cavo costampato con diodo + Led	nero	10/50 V DC	2000 mm	-	0.3 Nm
125-550-1	cavo costampato, senza elettronica	nero	-	1000 mm	-	0.3 Nm
125-601-2	connettore precablato, diodo + Led	trasparente	10/50 V DC	2000 mm	PG7	0.3 Nm
125-571-3	cavo costampato, varistore + Led	nero	24 V AC/DC	3000 mm	-	0.3 Nm
125-900	connettore precablato con raddrizzatore di tensione	nero	6 V - 110 V AC/DC	2000 mm	PG7	0.3 Nm

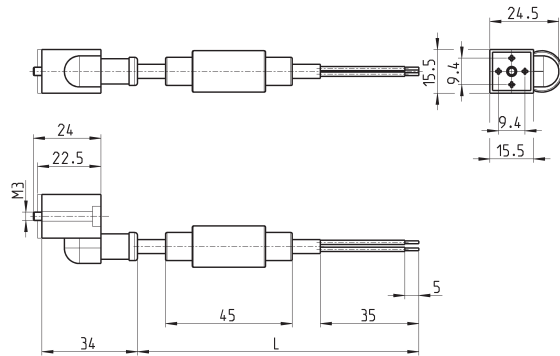
1 = connettore orientabile di 90°

Connettori in linea standard industriale (9.4 mm) con cavo



Mod.	descrizione	colore	tensione di lavoro	lunghezza cavo [L]	trattenimento cavo	forza di serraggio
125-503-2	cavo costampato in linea, con diodo + Led	nero	24 V DC	2000 mm	-	0.3 Nm
125-503-5	cavo costampato in linea, con diodo + Led	nero	24 V DC	5000 mm	-	0.3 Nm
125-553-2	cavo costampato in linea, senza elettronica	nero	-	2000 mm	-	0.3 Nm
125-553-5	cavo costampato in linea, senza elettronica	nero	-	5000 mm	-	0.3 Nm

Conn. in linea standard industriale (9.4 mm) con ponte raddrizzatore



Mod.	descrizione	colore	tensione di lavoro	lunghezza cavo [L]	trattenimento cavo	forza di serraggio
125-903-2	cavo costampato in linea con raddrizzatore di tensione	nero	6 V - 230 V AC/DC	2000 mm	-	0.3 Nm
125-903-5	cavo costampato in linea con raddrizzatore di tensione	nero	6 V - 230 V AC/DC	5000 mm	-	0.3 Nm