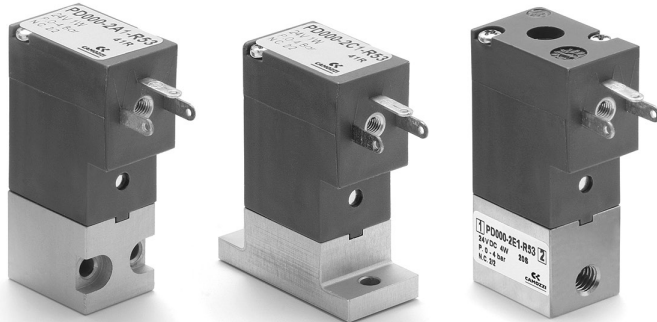


Elettrovalvole a comando diretto Serie PD

2/2 vie - Normalmente Chiusa (NC)

ELETTRORVALVOLE SERIE PD



N.B.: Tutte le elettrovalvole della Serie PD sono alimentate in corrente continua (DC). Per alimentazioni in corrente alternata (AC) è necessario utilizzare il connettore con raddrizzatore Mod. 125-900.

Questa elettrovalvola a comando diretto è disponibile con funzione 2/2 vie normalmente chiusa (NC), con diversi diametri nominali e in tre versioni.

CARATTERISTICHE GENERALI

SPECIFICHE TECNICHE

Funzione	2/2 NC
Azionamento	diretto ad otturatore
Connessioni pneumatiche	su sottobase per mezzo di viti M3 - filettature M5
Diametro nominale	0.8 ... 2.5 mm
Portata nominale	25 ... 125 Nl/min (aria @ 6 bar ΔP 1 bar)
Coefficiente di flusso kv (l/min)	0.39 ... 1.93
Pressione di esercizio	-0.9 ÷ 4 ... 12 bar
Temperatura di esercizio	0°C ÷ 50°C
Fluido	aria filtrata classe 5.4.4 secondo ISO 8573-1 (viscosità olio max. 32 cSt), gas inerti
Tempi di risposta	<15 ms
Installazione	in qualsiasi posizione

MATERIALI IN CONTATTO CON IL FLUIDO

Corpo	Ottone, Alluminio Anodizzato
Tenute	NBR, (FKM su richiesta)
Parti interne	Acciaio Inox

SPECIFICHE ELETTRICHE

Tensione	24 V DC - 12 V DC - Altre tensioni su richiesta
Tolleranza tensione	1 e 2 W ±10% - 4 W ±5%
Potenza assorbita	1 ... 4 W
Servizio continuo	ED 100% (1 e 2 W) - ED 50% (4W) vedere grafico definizione ED
Connessione elettrica	a connettore standard industriale (9.4 mm)
Grado di protezione	IP65 con connettore

Esecuzioni speciali su richiesta

ESEMPIO DI CODIFICA

PD	0	00	-	2	A	1	-	R	5	3	
PD	SERIE:										
0	ESECUZIONE CORPO: 0 = corpo singolo										
00	NUMERO POSTI: 00 = interfaccia										
2	NUMERO VIE - FUNZIONI: 2 = 2 vie NC										
A	MATERIALI CORPO E ATTACCHI VALVOLE: A = corpo in AL, interfaccia pneumatica posteriore C = corpo in AL, interfaccia pneumatica inferiore E = corpo in OT, connessioni M5 (per \varnothing fino a 1.6 mm)										
1	DIAMETRO NOMINALE: 1 = \varnothing 0.8 2 = \varnothing 1.2 3 = \varnothing 1.6 4 = \varnothing 2 5 = \varnothing 2.5										
R	MATERIALI GUARNIZIONE OTTURATORE: R = NBR F = FKM (su richiesta)										
5	CONNESSIONE ELETTRICA: 5 = connessione standard industriale (9.4 mm)										
3	VOLTAGGI TENSIONE SOLENOIDE: 1 = 12V DC 1W 2 = 12V DC 2W 3 = 24V DC 1W 5 = 24V DC 2W 8 = 24V DC 4W										
	FISSAGGIO: = con viti per metallo (standard) P = con viti per plastica										

Grafico definizione ED

Fattore di esercizio inferiore al 50%

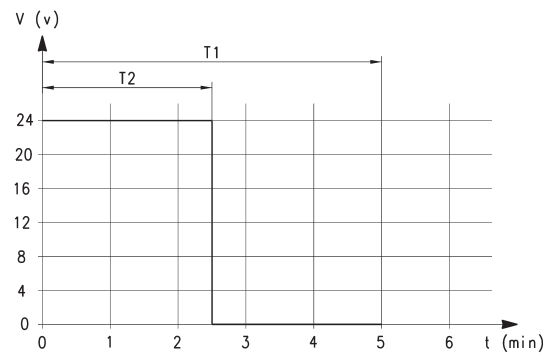
T1 = tempo di ciclo (max 5 min)

T2 = tempo di energizzazione

t = tempo (minuti)

V = tensione di azionamento (volt)

ED = $T2/T1 \times 100$

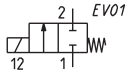
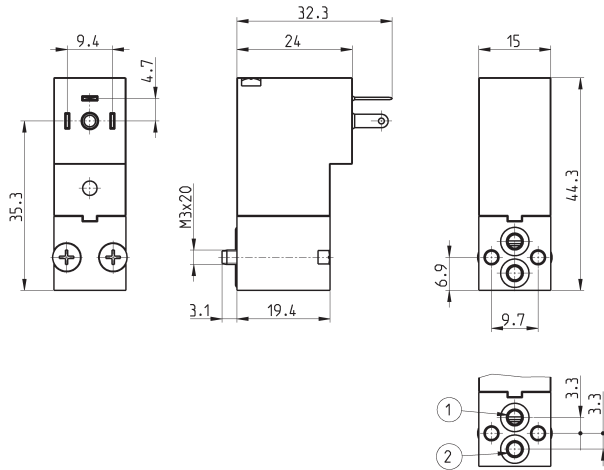


Elettrovalvola a 2/2 NC, interfaccia pneumatica posteriore



La fornitura comprende:
N° 2 guarnizioni OR
N° 2 viti M3x20 UNI 8112
(fissaggio per metallo, standard)
oppure
N° 2 viti M3x23 UNI 10227
(fissaggio per plastica, opzione P)

Per l'utilizzo con il vuoto invertire i canali 1 e 2.



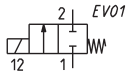
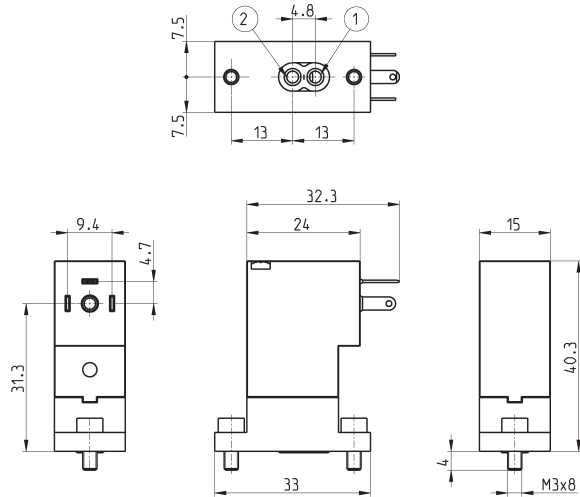
Mod.	Orifizio Ø (mm)	kv (l/min)	Qn (NL/min)	Pressione min-max (bar)	Potenza assorbita (W)	ED (%)
PD000-2A1-R51	0.8	0.39	25	0 ÷ 12	1	100
PD000-2A1-R53	0.8	0.39	25	0 ÷ 12	1	100
PD000-2A2-R52	1.2	0.54	35	0 ÷ 12	2	100
PD000-2A2-R55	1.2	0.54	35	0 ÷ 12	2	100
PD000-2A3-R52	1.6	0.70	45	0 ÷ 7	2	100
PD000-2A3-R55	1.6	0.70	45	0 ÷ 7	2	100
PD000-2A4-R58	2	1.31	85	0 ÷ 6	4	50
PD000-2A5-R58	2.5	1.93	-	0 ÷ 4	4	50

Elettrovalvola a 2/2 NC, interfaccia pneumatica inferiore



La fornitura comprende:
N° 1 guarnizione
N° 2 viti M3x8 UNI 5931

Per l'utilizzo con il vuoto invertire i canali 1 e 2.

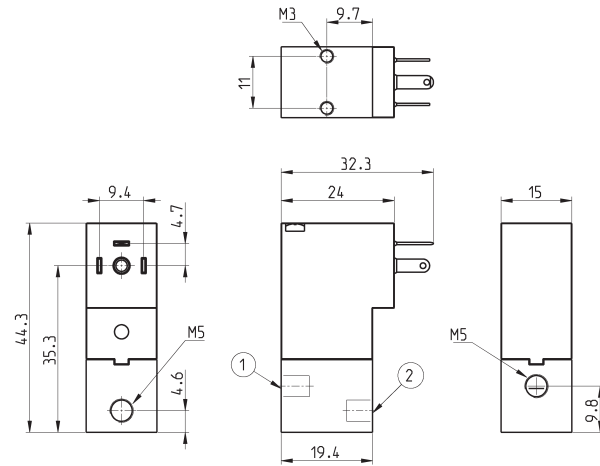
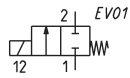


Mod.	Orifizio Ø (mm)	kv (l/min)	Qn (NL/min)	Pressione min-max (bar)	Potenza assorbita (W)	ED (%)
PD000-2C1-R51	0.8	0.39	25	0 ÷ 12	1	100
PD000-2C1-R53	0.8	0.39	25	0 ÷ 12	1	100
PD000-2C2-R52	1.2	0.54	35	0 ÷ 12	2	100
PD000-2C2-R55	1.2	0.54	35	0 ÷ 12	2	100
PD000-2C3-R52	1.6	0.70	45	0 ÷ 7	2	100
PD000-2C3-R55	1.6	0.70	45	0 ÷ 7	2	100
PD000-2C4-R58	2	1.31	85	0 ÷ 6	4	50
PD000-2C5-R58	2.5	1.93	-	0 ÷ 4	4	50

Elettrovalvola a 2/2 NC, connessioni M5

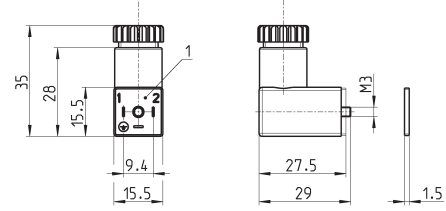


Per l'utilizzo con il vuoto invertire i canali 1 e 2.



Mod.	Orifizio \varnothing (mm)	kv (l/min)	Qn (NI/min)	Pressione min-max (bar)	Potenza assorbita (W)	ED (%)
PD000-2E1-R51	0.8	0.39	25	0 ÷ 12	1	100
PD000-2E1-R53	0.8	0.39	25	0 ÷ 12	1	100
PD000-2E2-R52	1.2	0.54	35	0 ÷ 12	2	100
PD000-2E2-R55	1.2	0.54	35	0 ÷ 12	2	100
PD000-2E3-R52	1.6	0.70	45	0 ÷ 7	2	100
PD000-2E3-R55	1.6	0.70	45	0 ÷ 7	2	100

Connettore Mod. 125-... standard industriale (9.4 mm)



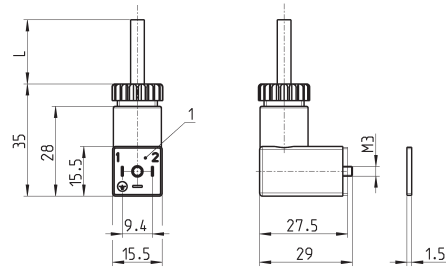
Mod.	descrizione	colore	tensione di lavoro	trattenimento cavo	forza di serraggio
125-601	connettore, diodo + Led	trasparente	10/50 V DC	PG7	0.3 Nm
125-701	connettore, varistore + Led	trasparente	24 V AC/DC	PG7	0.3 Nm
125-800	connettore, senza elettronica	nero	-	PG7	0.3 Nm

1 = connettore orientabile di 90°

Connettore Mod. 125-... standard industriale (9.4 mm) con cavo



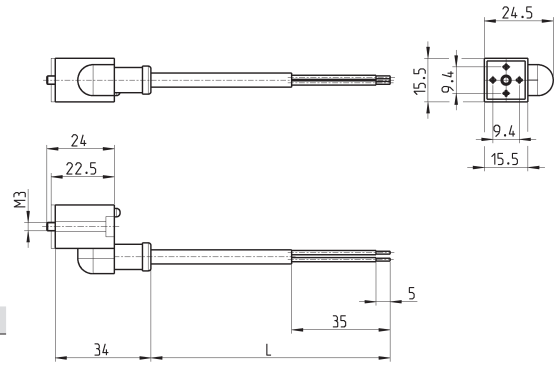
Il circuito raddrizzatore interno del connettore Mod. 125-900 permette l'utilizzo delle elettrovalvole con corrente alternata nelle varie tensioni, anche quando i dati di targa della elettrovalvola sono in corrente continua.



Mod.	descrizione	colore	tensione di lavoro	lunghezza cavo [L]	trattenimento cavo	forza di serraggio
125-501-2	cavo costampato con diodo + Led	nero	10/50 V DC	2000 mm	-	0.3 Nm
125-550-1	cavo costampato, senza elettronica	nero	-	1000 mm	-	0.3 Nm
125-601-2	cavo precablato, diodo + Led	trasparente	10/50 V DC	2000 mm	PG7	0.3 Nm
125-571-3	cavo costampato, varistore + Led	nero	24 V AC/DC	3000 mm	-	0.3 Nm
125-900	cavo precablato con raddrizzatore di tensione	nero	6 V - 110 V AC/DC	2000 mm	PG7	0.3 Nm

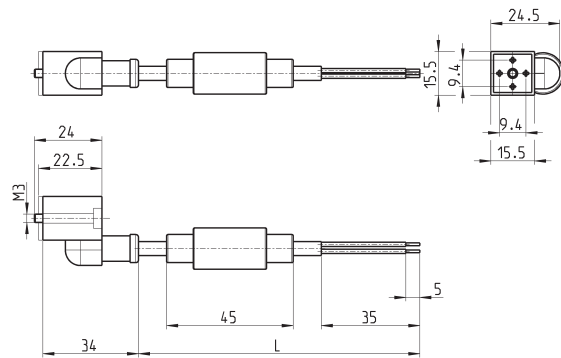
1 = connettore orientabile di 90°

Connettori in linea standard industriale (9.4 mm) con cavo



Mod.	descrizione	colore	tensione di lavoro	lunghezza cavo [L]	trattenimento cavo	forza di serraggio
125-503-2	cavo costampato in linea, con diodo + Led	nero	24 V DC	2000 mm	-	0.3 Nm
125-503-5	cavo costampato in linea, con diodo + Led	nero	24 V DC	5000 mm	-	0.3 Nm
125-553-2	cavo costampato in linea, senza elettronica	nero	-	2000 mm	-	0.3 Nm
125-553-5	cavo costampato in linea, senza elettronica	nero	-	5000 mm	-	0.3 Nm

Conn. in linea standard industriale (9.4 mm) con ponte raddrizzatore



Mod.	descrizione	colore	tensione di lavoro	lunghezza cavo [L]	trattenimento cavo	forza di serraggio
125-903-2	cavo costampato in linea con raddrizzatore di tensione	nero	6 V - 230 V AC/DC	2000 mm	-	0.3 Nm
125-903-5	cavo costampato in linea con raddrizzatore di tensione	nero	6 V - 230 V AC/DC	5000 mm	-	0.3 Nm