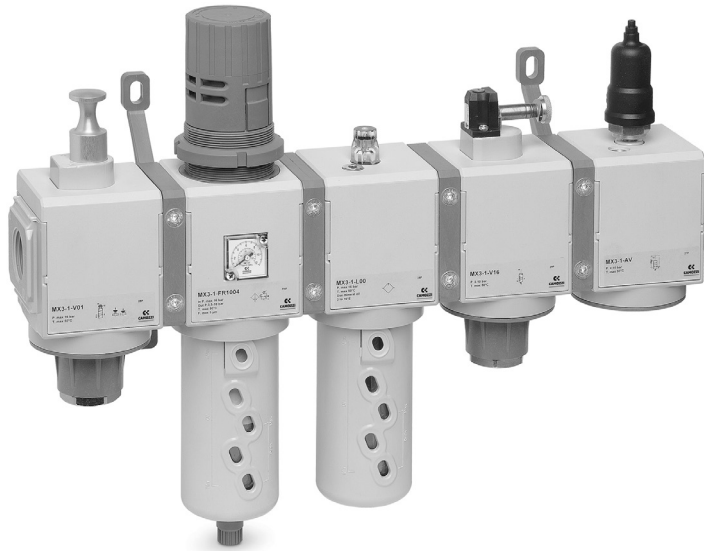


# Gruppi Assemblati FRL Serie MX

Attacchi MX2: G3/8, G1/2, G3/4 - Attacchi MX3: G3/4, G1  
Assemblaggio tramite morsetti rapidi

GRUPPI ASSEMBLATI SERIE MX



- » Design compatto
- » Ingombri ottimizzati
- » Grande affidabilità
- » Manutenzione semplice e veloce
- » Peso ridotto

La linea di trattamento aria Serie MX permette di essere assemblata in modo semplice per mezzo di morsetti rapidi attraverso i quali è possibile collegare i singoli elementi senza limitazioni nelle composizioni. I gruppi FRL Serie MX possono essere forniti anche montati (codice unico).

L'utilizzo di tre tipologie di morsetti rapidi (standard, con viti di fissaggio a parete o con staffe) permette di fissare agevolmente i gruppi assemblati e di effettuare interventi di manutenzione sui singoli componenti senza dover smontare il gruppo.

## CARATTERISTICHE GENERALI

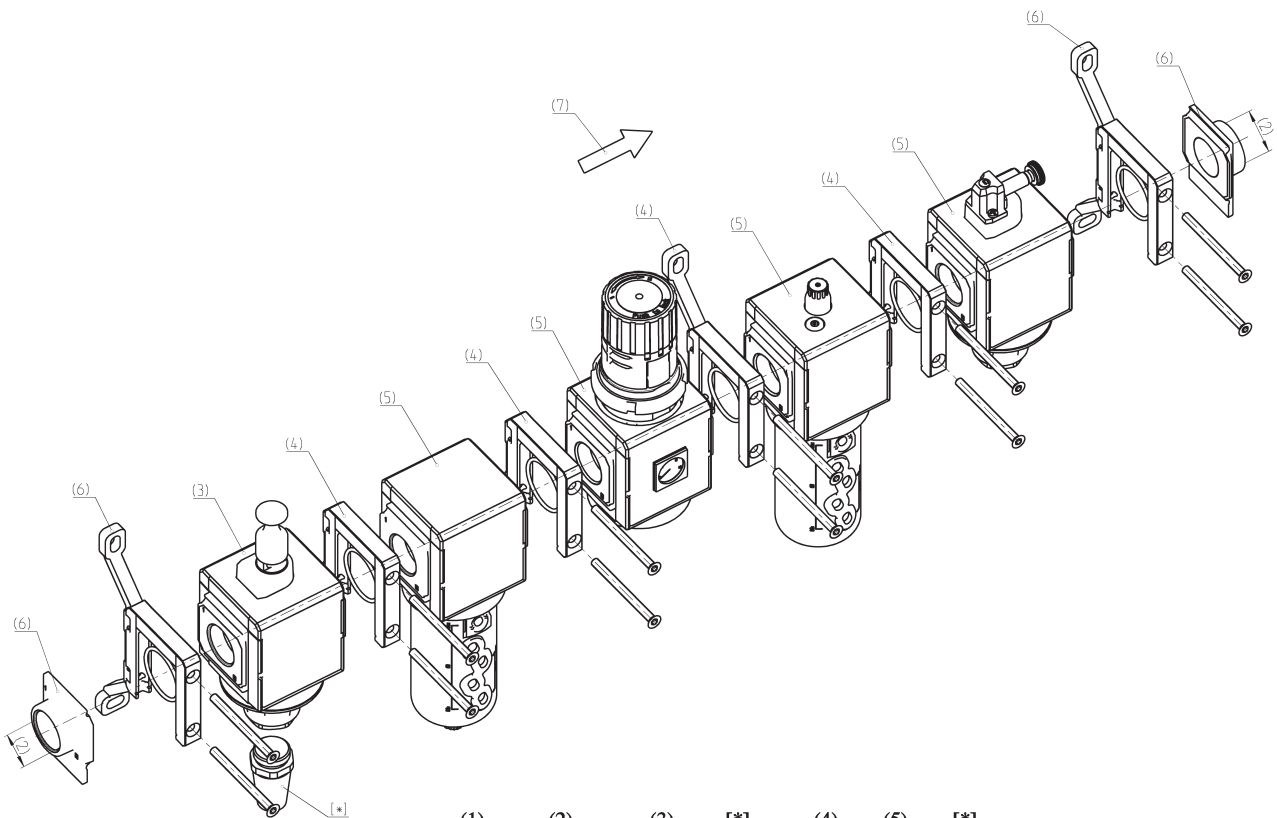
<b>Tipo costruttivo</b>	modulare compatto
<b>Materiali</b>	vedi pagine relative ai singoli componenti
<b>Attacchi</b>	MX2: G3/8 - G1/2 - G3/4 MX3: G3/4 - G1
<b>Montaggio</b>	verticale in linea a parete (con morsetti) a pannello
<b>Temperatura d'esercizio</b>	-5°C ÷ 50°C fino a 16 bar (secondo le caratteristiche dei singoli componenti) -5°C ÷ 60°C fino a 10 bar (secondo le caratteristiche dei singoli componenti)

### ISTRUZIONI PER LA CONFIGURAZIONE DEI GRUPPI ASSEMBLATI SERIE MX

PER UNA CORRETTA CONFIGURAZIONE DEI GRUPPI ASSEMBLATI SERIE MX, UTILIZZARE L'ESEMPIO RIPORTATO DI SEGUITO E LA CORRISPONDENTE LEGENDA NELLA PAGINA SEGUENTE.

Configurazione assemblato riportato nel disegno:

MX2-3/8-V01+A32XF00XR004YL00XV16-KK



	(1)	(2)	(3)	[*]	(4)	(5)	[*]
MX	2	3/8	V01	+A32	X	F00	

$n_x$

X	R004
Y	L00

	(6)	[*]	(7)
X	V16	KK	

**CONFIGURATORE GRUPPI ASSEMBLATI SERIE MX**

<b>MX</b>	<b>2</b>	<b>-</b>	<b>3/8</b>	<b>-</b>	<b>V01</b>	<b>X</b>	<b>FOO</b>	<b>-</b>	<b>KK</b>	<b>-</b>	<b>LH</b>
-----------	----------	----------	------------	----------	------------	----------	------------	----------	-----------	----------	-----------

<b>MX</b>		SERIE		
<b>2</b>	(1)	TAGLIA: 2 = G3/8 - G1/2 - G3/4 3 = G3/4 - G1		
<b>-</b>				
<b>3/8</b>	(2)	FILETTI IN / OUT: 3/8 = G3/8 1/2 = G1/2 3/4 = G3/4 1 = G1		
<b>-</b>				
<b>V01</b>	(3)	<p>MODULO + [ * ] (per configurare i moduli, vedi pagine singolo componente):</p> <p>F... = Filtro                      FC... = Filtro a coalescenza                      FCA... = Filtro a carboni attivi                      R... = Regolatore di pressione                      L... = Lubrificatore                      FR... = Filtro-Regolatore                      V... = Valvole d'intercettazione                      AV... = Avviatore Progressivo                      B... = Modulo di derivazione (MX2: solo G1/2 - MX3: solo G1)</p> <p>[ * ] Dopo ogni singolo modulo è possibile aggiungere i seguenti ACCESSORI:</p> <table border="0"> <tr> <td> <p>REGOLATORE E FILTRO-REGOLATORE MX2                              +A56 = M053-P06 (Manometro)                              +A57 = M053-P10 (Manometro)                              +A58 = M053-P12 (Manometro)</p> <p>VALVOLA D'INTERCETTAZIONE MX2                              +A30 = 2901 1/2" (Silenziatore)                              +A31 = 2921 1/2" (Silenziatore)                              +A32 = 2931 1/2" (Silenziatore)                              +A33 = 2938 1/2" (Silenziatore)</p> <p>AVVIATORE PROGRESSIVO                              +A00 = PM11-NA (pressostato normalmente aperto)                              +A01 = PM11-NC (pressostato normalmente chiuso)</p> <p>MODULO DI DERIVAZIONE MX2                              +A08 = PM11-NA (pressostato normalmente aperto) con raccordo per fissaggio al modulo                              +A09 = PM11-NC (pressostato normalmente chiuso) con raccordo per fissaggio al modulo                              +A03 = PM11-SC con raccordo per fissaggio al modulo                              Esempio: MX2-3/8-V01+A32XF00-KK-LH</p> </td> <td> <p>REGOLATORE E FILTRO-REGOLATORE MX3                              +A60 = M063-P06 (Manometro)                              +A61 = M063-P12 (Manometro)</p> <p>VALVOLA D'INTERCETTAZIONE MX3                              +A34 = 2901 3/4" (Silenziatore)                              +A35 = 2921 3/4" (Silenziatore)                              +A36 = 2931 3/4" (Silenziatore)</p> <p>MODULO DI DERIVAZIONE MX3                              +A06 = PM11-NA (pressostato normalmente aperto) con raccordo per fissaggio al modulo                              +A07 = PM11-NC (pressostato normalmente chiuso) con raccordo per fissaggio al modulo                              +A02 = PM11-SC con raccordo per fissaggio al modulo                              Esempio: MX3-3/4-V01+A36XF00-KK-LH</p> </td> </tr> </table>	<p>REGOLATORE E FILTRO-REGOLATORE MX2                              +A56 = M053-P06 (Manometro)                              +A57 = M053-P10 (Manometro)                              +A58 = M053-P12 (Manometro)</p> <p>VALVOLA D'INTERCETTAZIONE MX2                              +A30 = 2901 1/2" (Silenziatore)                              +A31 = 2921 1/2" (Silenziatore)                              +A32 = 2931 1/2" (Silenziatore)                              +A33 = 2938 1/2" (Silenziatore)</p> <p>AVVIATORE PROGRESSIVO                              +A00 = PM11-NA (pressostato normalmente aperto)                              +A01 = PM11-NC (pressostato normalmente chiuso)</p> <p>MODULO DI DERIVAZIONE MX2                              +A08 = PM11-NA (pressostato normalmente aperto) con raccordo per fissaggio al modulo                              +A09 = PM11-NC (pressostato normalmente chiuso) con raccordo per fissaggio al modulo                              +A03 = PM11-SC con raccordo per fissaggio al modulo                              Esempio: MX2-3/8-V01+A32XF00-KK-LH</p>	<p>REGOLATORE E FILTRO-REGOLATORE MX3                              +A60 = M063-P06 (Manometro)                              +A61 = M063-P12 (Manometro)</p> <p>VALVOLA D'INTERCETTAZIONE MX3                              +A34 = 2901 3/4" (Silenziatore)                              +A35 = 2921 3/4" (Silenziatore)                              +A36 = 2931 3/4" (Silenziatore)</p> <p>MODULO DI DERIVAZIONE MX3                              +A06 = PM11-NA (pressostato normalmente aperto) con raccordo per fissaggio al modulo                              +A07 = PM11-NC (pressostato normalmente chiuso) con raccordo per fissaggio al modulo                              +A02 = PM11-SC con raccordo per fissaggio al modulo                              Esempio: MX3-3/4-V01+A36XF00-KK-LH</p>
<p>REGOLATORE E FILTRO-REGOLATORE MX2                              +A56 = M053-P06 (Manometro)                              +A57 = M053-P10 (Manometro)                              +A58 = M053-P12 (Manometro)</p> <p>VALVOLA D'INTERCETTAZIONE MX2                              +A30 = 2901 1/2" (Silenziatore)                              +A31 = 2921 1/2" (Silenziatore)                              +A32 = 2931 1/2" (Silenziatore)                              +A33 = 2938 1/2" (Silenziatore)</p> <p>AVVIATORE PROGRESSIVO                              +A00 = PM11-NA (pressostato normalmente aperto)                              +A01 = PM11-NC (pressostato normalmente chiuso)</p> <p>MODULO DI DERIVAZIONE MX2                              +A08 = PM11-NA (pressostato normalmente aperto) con raccordo per fissaggio al modulo                              +A09 = PM11-NC (pressostato normalmente chiuso) con raccordo per fissaggio al modulo                              +A03 = PM11-SC con raccordo per fissaggio al modulo                              Esempio: MX2-3/8-V01+A32XF00-KK-LH</p>	<p>REGOLATORE E FILTRO-REGOLATORE MX3                              +A60 = M063-P06 (Manometro)                              +A61 = M063-P12 (Manometro)</p> <p>VALVOLA D'INTERCETTAZIONE MX3                              +A34 = 2901 3/4" (Silenziatore)                              +A35 = 2921 3/4" (Silenziatore)                              +A36 = 2931 3/4" (Silenziatore)</p> <p>MODULO DI DERIVAZIONE MX3                              +A06 = PM11-NA (pressostato normalmente aperto) con raccordo per fissaggio al modulo                              +A07 = PM11-NC (pressostato normalmente chiuso) con raccordo per fissaggio al modulo                              +A02 = PM11-SC con raccordo per fissaggio al modulo                              Esempio: MX3-3/4-V01+A36XF00-KK-LH</p>			
<b>X</b>	(4)	<p>CONNESSIONE TRA MODULI (se presenti altri moduli) secondo lo SCHEMA DI POSIZIONAMENTO nella pagina seguente:</p> <p>X = Kit morsetto rapido                      Z = Kit morsetto rapido con vite per fissaggio a parete                      Y = Kit morsetto rapido con staffe per fissaggio a parete</p>		
<b>FOO</b>	(5) + [ * ]	vedi MODULO (3) - se presenti altri moduli		
<b>-</b>				
<b>KK</b>	(6)	<p>CONNESSIONI TERMINALI + [ ** ] (se presenti) secondo lo SCHEMA DI POSIZIONAMENTO nella pagina seguente:</p> <p>= nessuna connessione terminale                      HH = n° 1 Kit morsetto rapido con flange (IN / OUT)                      JJ = n° 1 Kit morsetto rapido con viti per fissaggio a parete + flange IN/OUT                      KK = n° 1 Kit morsetto rapido con staffe per fissaggio a parete + flange IN/OUT</p> <p>[ ** ] CONNESSIONE A PARETE:                      REGOLATORE e FILTRO-REGOLATORE                      S = Staffa (solo con morsetti mod. X o HH)                      Esempi: MX3-1-R..XV..-S; MX3-1-R..XV..-HSH</p>		
<b>-</b>				
<b>LH</b>	(7)	<p>DIREZIONE DI FLUSSO:                      = da sinistra a destra (standard)                      LH = da destra a sinistra</p>		
	(4) + (5) + [ * ]	COMBINAZIONE RIPETIBILE "n" VOLTE		

## Fissaggio a parete - dimensioni montaggio e schema posizioni

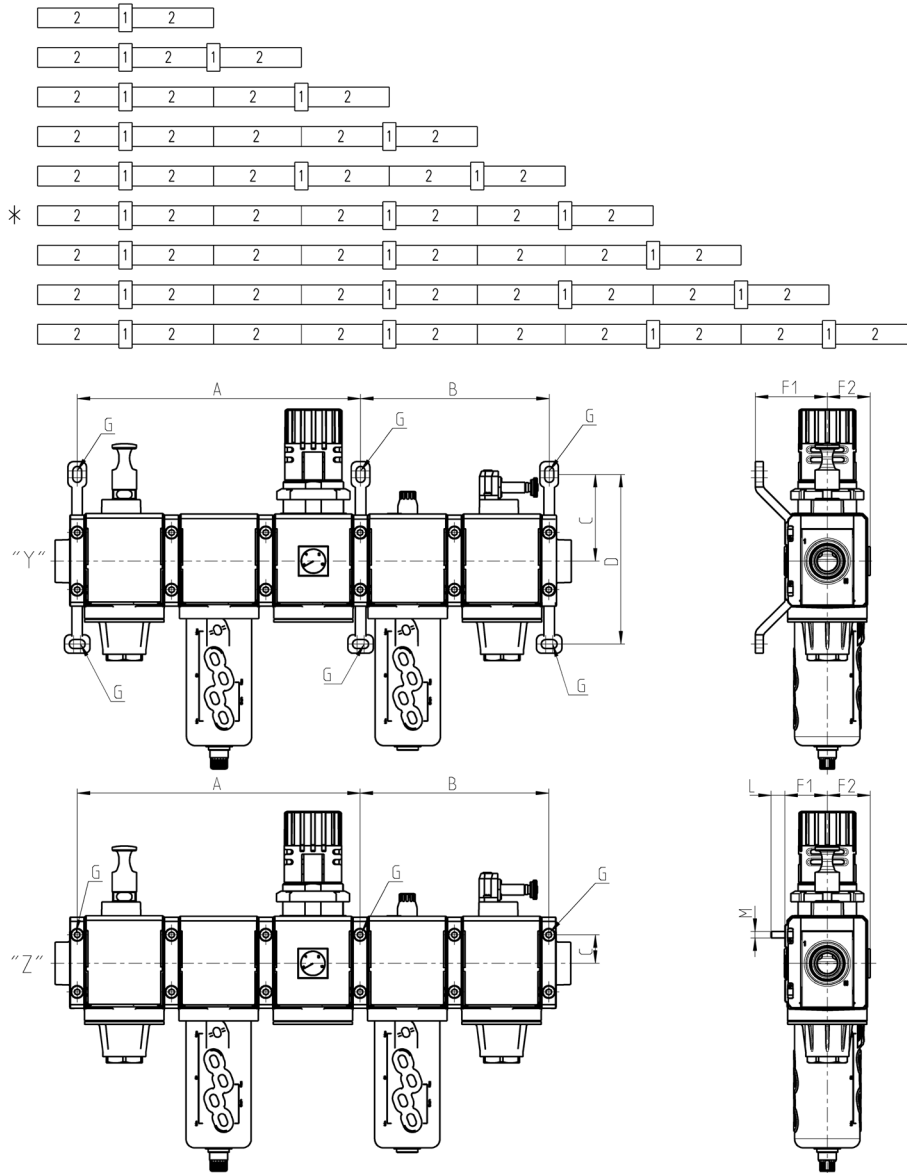
Legenda SCHEMA DI POSIZIONAMENTO:

- 1 = morsetto rapido con vite per fissaggio a parete  
o con staffa per parete
- 2 = modulo / flangia

\* SCHEMA DI POSIZIONAMENTO riferito ai disegni " Y " e " Z ".

Legenda DISEGNI ASSEMBLATI:

- " Y " = con morsetti rapidi con staffe per fissaggio a parete (MX...-Y)
- " Z " = con morsetti rapidi con viti per fissaggio a parete (MX...-Z)
- G = punto di fissaggio



Mod.	A	B	C	D	F1	F2	L	M
MX2-Y	210	140	68,5	134,5	70	37	-	-
MX2-Z	210	140	23	-	37,5	37	13,5	M5
MX3-Y	267	178	82	160	68	40,5	-	-
MX3-Z	267	178	27	-	40,5	40,5	13	M6

**ESEMPIO DI CODIFICA**

<b>MX</b>	<b>2</b>	<b>-</b>	<b>3/8</b>	<b>-</b>	<b>0...1</b>
-----------	----------	----------	------------	----------	--------------

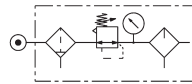
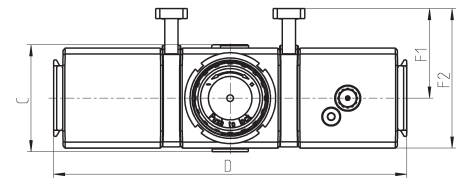
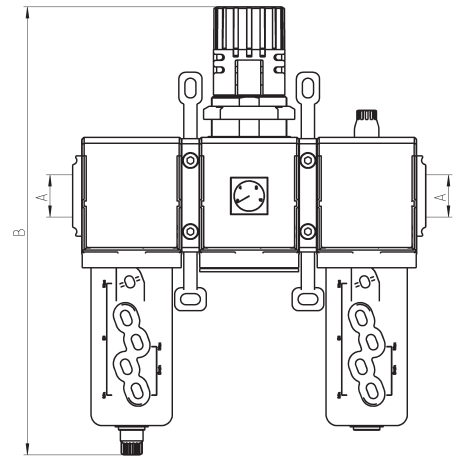
<b>MX</b>	SERIE
<b>2</b>	TAGLIA: 2 = G3/8 - G1/2 - G3/4 3 = G3/4 - G1
<b>3/8</b>	ATTACCO: 3/8 = G3/8 1/2 = G1/2 3/4 = G3/4 1 = G1
<b>000001</b>	<p>COMPOSIZIONE GRUPPO:</p> <p>000001 = F10 + R004 + L00          000002 = FR1004 + L00          000003 = V01 + FR1004 + L00          000004 = V01 + FR1004          000005 = FR1004 + V16 + AV          000006 = FR1004 + L00 + V16 + AV          000007 = V01 + FR1004 + V16 + AV          000008 = V01 + FR1004 + L00 + V16 + AV + PRESS. NO          000009 = V01 + FR1004 + L00 + V16 + AV + PRESS. NC          000010 = V01 + FR1004 + V16 + AV + PRESS. NO          000011 = V01 + FR1004 + V16 + AV + PRESS. NC          000012 = F13 + FC03</p>
	<p>ATTENZIONE:</p> <p>IN PRESENZA DI TUBAZIONI IN METALLO, PER FACILITARE LE ATTIVITÀ DI MANUTENZIONE, UTILIZZARE LE FLANGE DI COLLEGAMENTO.          PROCEDERE ASSEMBLANDO INIZIALMENTE LE TUBAZIONI SULLE FLANGE, SUCCESSIVAMENTE INSERIRE IL GRUPPO DI TRATTAMENTO FISSANDOLO ALLA PARETE TRAMITE LE APPOSITE STAFFE DI FISSAGGIO.</p>

GRUPPI ASSEMBLATI SERIE MX

**Composizione gruppo assemblato 000001**



Componenti:  
Filtro  
Regolatore  
Lubrificatore

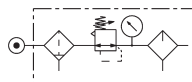
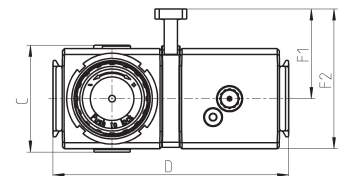
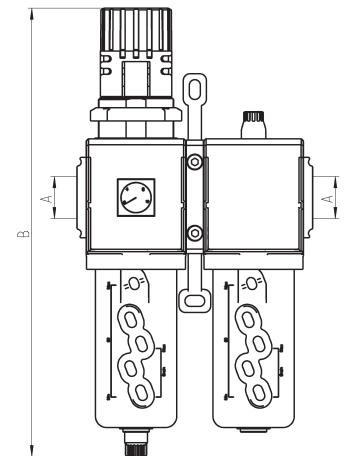


Mod.	A	B	C	D	F1	F2
MX2-3/8-000001	G3/8	289	74,5	210	70	104,5
MX2-1/2-000001	G1/2	289	74,5	210	70	104,5
MX2-3/4-000001	G3/4	289	74,5	210	70	104,5
MX3-3/4-000001	G3/4	345	81	268,5	68	106
MX3-1-000001	G1	345	81	268,5	68	106

**Composizione gruppo assemblato 000002**



Componenti:  
Filtro-regolatore  
Lubrificatore

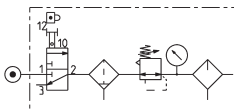
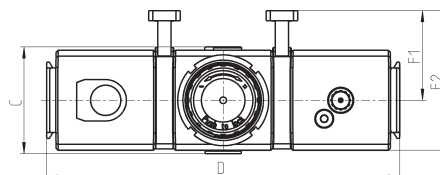
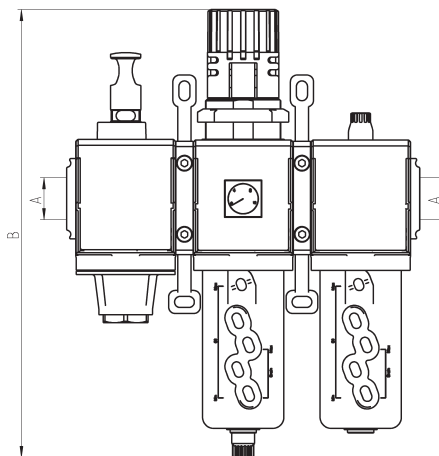


Mod.	A	B	C	D	F1	F2
MX2-3/8-000002	G3/8	289	74,5	140	70	104,5
MX2-1/2-000002	G1/2	289	74,5	140	70	104,5
MX2-3/4-000002	G3/4	289	74,5	140	70	104,5
MX3-3/4-000002	G3/4	345	81	179	68	106
MX3-1-000002	G1	345	81	179	68	106

**Composizione gruppo assemblato 000003**



Componenti:  
Valvola d'intercettazione  
Filtro-regolatore  
Lubrificatore

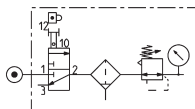
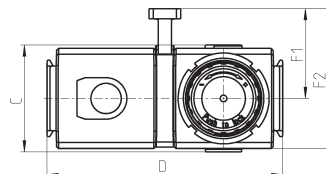
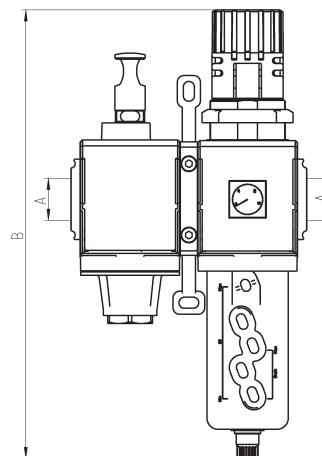


Mod.	A	B	C	D	F1	F2
MX2-3/8-000003	G3/8	289	74,5	210	70	104,5
MX2-1/2-000003	G1/2	289	74,5	210	70	104,5
MX2-3/4-000003	G3/4	289	74,5	210	70	104,5
MX3-3/4-000003	G3/4	345	81	268,5	68	106
MX3-1-000003	G1	345	81	268,5	68	106

**Composizione gruppo assemblato 000004**



Componenti:  
Valvola d'intercettazione  
Filtro-regolatore

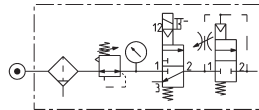
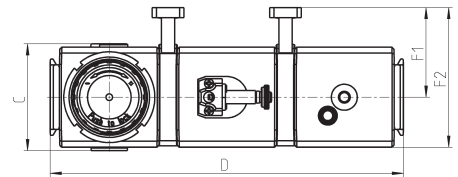
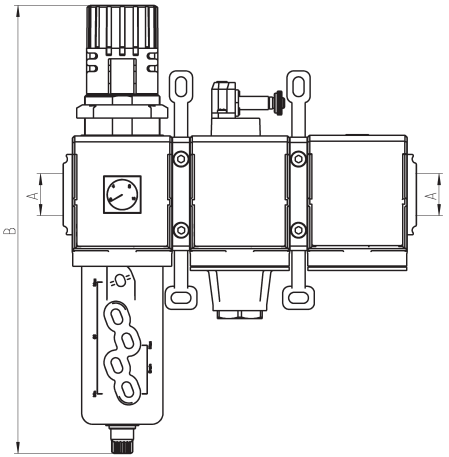


Mod.	A	B	C	D	F1	F2
MX2-3/8-000004	G3/8	289	74,5	140	70	104,5
MX2-1/2-000004	G1/2	289	74,5	140	70	104,5
MX2-3/4-000004	G3/4	289	74,5	140	70	104,5
MX3-3/4-000004	G3/4	345	81	179	68	106
MX3-1-000004	G1	345	81	179	68	106

**Composizione gruppo assemblato 000005**



Componenti:  
Filtro-regolatore  
Valvola d'intercettazione  
Avviatore progressivo

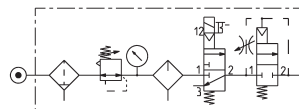
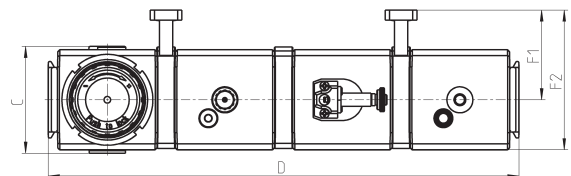
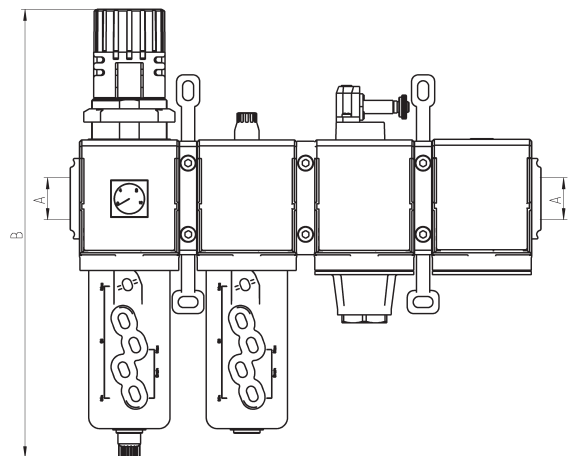


Mod.	A	B	C	D	F1	F2
MX2-3/8-000005	G3/8	289	74,5	210	70	104,5
MX2-1/2-000005	G1/2	289	74,5	210	70	104,5
MX2-3/4-000005	G3/4	289	74,5	210	70	104,5
MX3-3/4-000005	G3/4	345	81	268,5	68	106
MX3-1-000005	G1	345	81	268,5	68	106

**Composizione gruppo assemblato 000006**



Componenti:  
Filtro-regolatore  
Lubrificatore  
Valvola d'intercettazione  
Avviatore progressivo



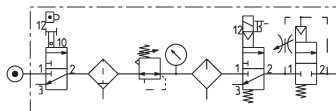
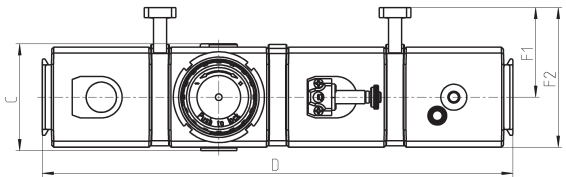
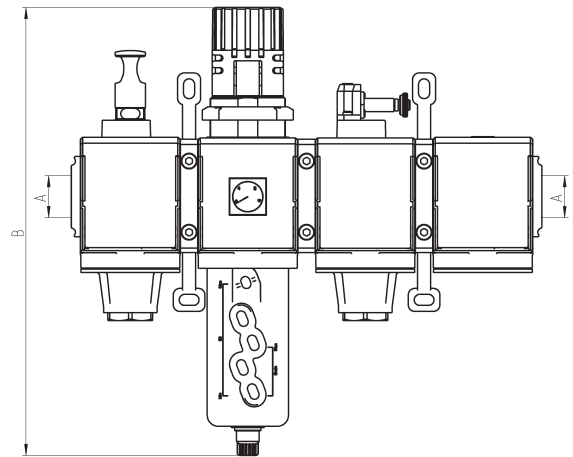
Mod.	A	B	C	D	F1	F2
MX2-3/8-000006	G3/8	289	74,5	280	70	104,5
MX2-1/2-000006	G1/2	289	74,5	280	70	104,5
MX2-3/4-000006	G3/4	289	74,5	280	70	104,5
MX3-3/4-000006	G3/4	345	81	358	68	106
MX3-1-000006	G1	345	81	358	68	106



### Composizione gruppo assemblato 000007



Componenti:  
Valvola d'intercettazione  
Filtro-regolatore  
Valvola d'intercettazione  
Avviatore progressivo

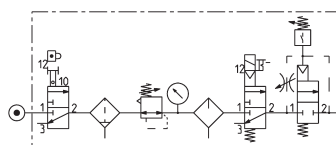
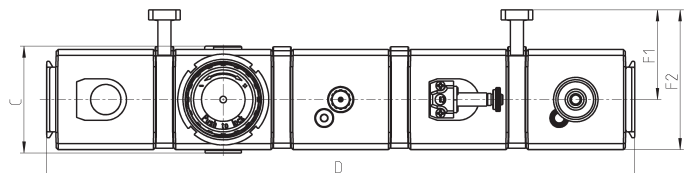
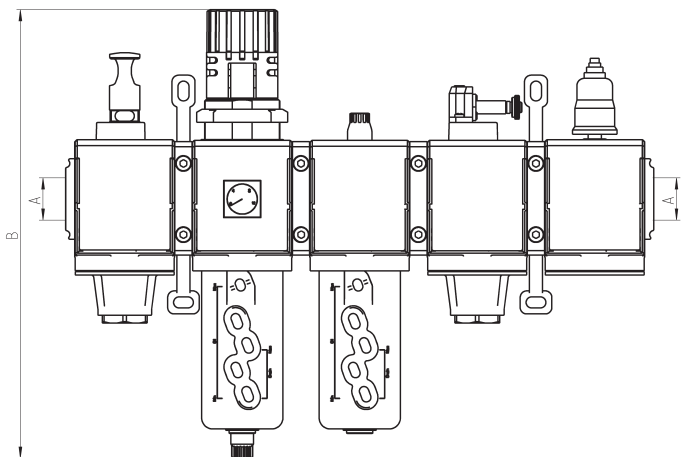


Mod.	A	B	C	D	F1	F2
MX2-3/8-000007	G3/8	289	74,5	280	70	104,5
MX2-1/2-000007	G1/2	289	74,5	280	70	104,5
MX2-3/4-000007	G3/4	289	74,5	280	70	104,5
MX3-3/4-000007	G3/4	345	81	358	68	106
MX3-1-000007	G1	345	81	358	68	106

### Composizione gruppo assemblato 000008



Componenti:  
Valvola d'intercettazione  
Filtro-regolatore  
Lubrificatore  
Valvola d'intercettazione  
Avviatore progressivo + pressostato (NO)

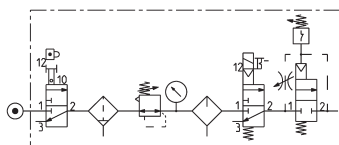
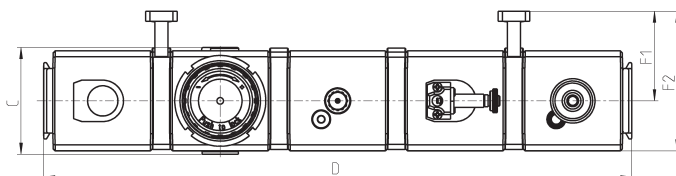
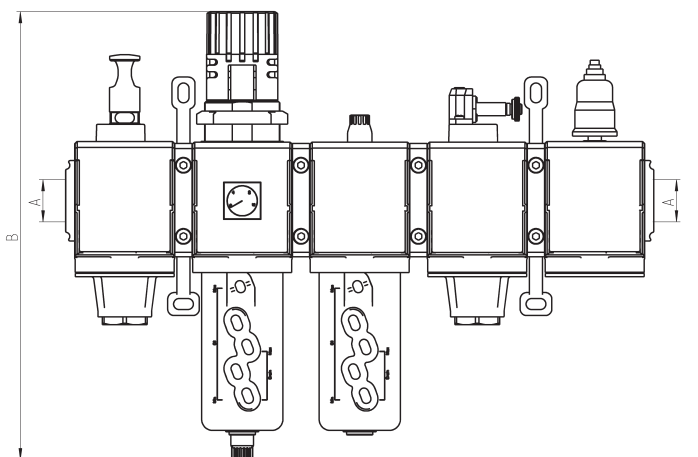


Mod.	A	B	C	D	F1	F2
MX2-3/8-000008	G3/8	289	74,5	350	70	104,5
MX2-1/2-000008	G1/2	289	74,5	350	70	104,5
MX2-3/4-000008	G3/4	289	74,5	350	70	104,5
MX3-3/4-000008	G3/4	345	81	447,5	68	106
MX3-1-000008	G1	345	81	447,5	68	106

**Composizione gruppo assemblato 000009**



- Componenti:
- Valvola d'intercettazione
- Filtro-regolatore
- Lubrificatore
- Valvola d'intercettazione
- Avviatore progressivo + pressostato (NC)

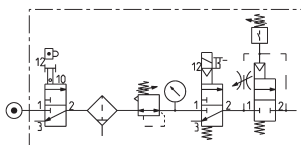
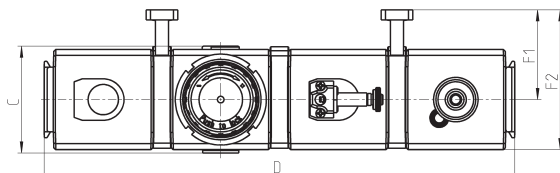
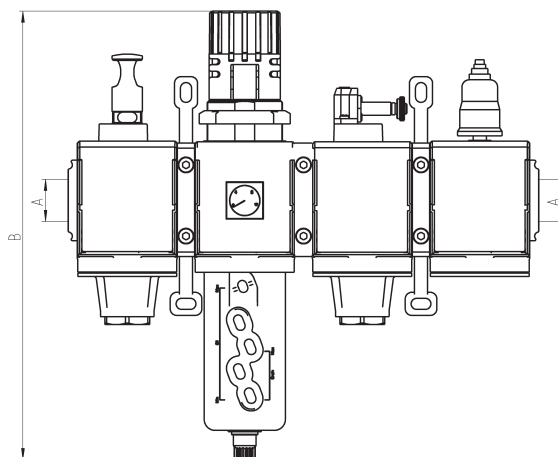


Mod.	A	B	C	D	F1	F2
MX2-3/8-000009	G3/8	289	74,5	350	70	104,5
MX2-1/2-000009	G1/2	289	74,5	350	70	104,5
MX2-3/4-000009	G3/4	289	74,5	350	70	104,5
MX3-3/4-000009	G3/4	345	81	447,5	68	106
MX3-1-000009	G1	345	81	447,5	68	106

**Composizione gruppo assemblato 000010**



- Componenti:
- Valvola d'intercettazione
- Filtro-regolatore
- Valvola d'intercettazione
- Avviatore progressivo + pressostato (NO)

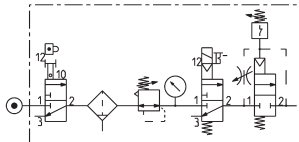
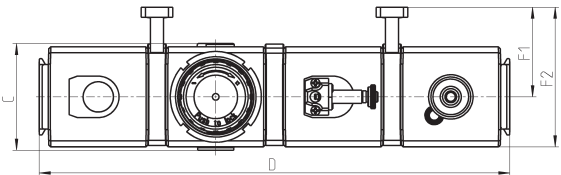
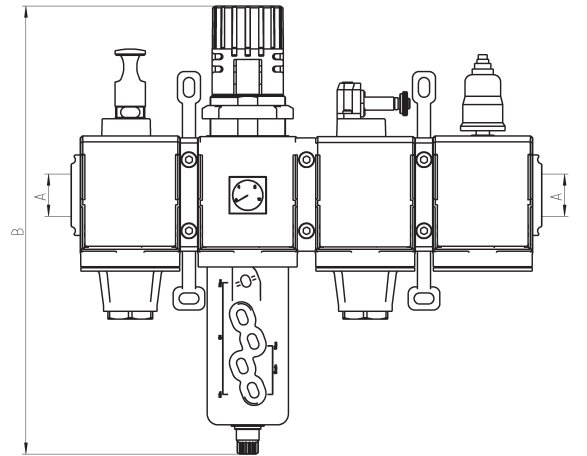


Mod.	A	B	C	D	F1	F2
MX2-3/8-000010	G3/8	289	74,5	280	70	104,5
MX2-1/2-000010	G1/2	289	74,5	280	70	104,5
MX2-3/4-000010	G3/4	289	74,5	280	70	104,5
MX3-3/4-000010	G3/4	345	81	358	68	106
MX3-1-000010	G1	345	81	358	68	106

### Composizione gruppo assemblato 000011



Componenti:  
Valvola d'intercettazione  
Filtro-regolatore  
Valvola d'intercettazione  
Avviatore progressivo + pressostato (NC)

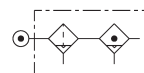
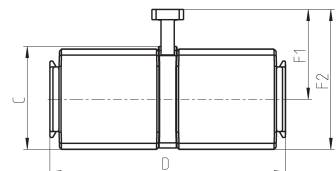
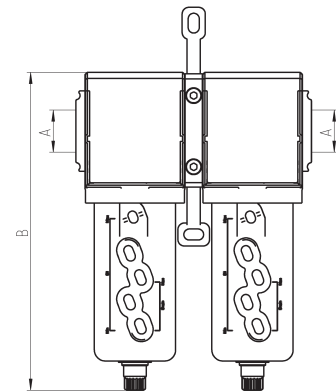


Mod.	A	B	C	D	F1	F2
MX2-3/8-000011	G3/8	289	74,5	280	70	104,5
MX2-1/2-000011	G1/2	289	74,5	280	70	104,5
MX2-3/4-000011	G3/4	289	74,5	280	70	104,5
MX3-3/4-000011	G3/4	345	81	358	68	106
MX3-1-000011	G1	345	81	358	68	106

### Composizione gruppo assemblato 000012



Componenti:  
Filtro  
Filtro a coalescenza



Mod.	A	B	C	D	F1	F2
MX2-3/8-000012	G3/8	210	72	140	70	104,5
MX2-1/2-000012	G1/2	210	72	140	70	104,5
MX2-3/4-000012	G3/4	210	72	140	70	104,5
MX3-3/4-000012	G3/4	231	78	179	68	106
MX3-1-000012	G1	231	78	179	68	106