

Motori per l'attuazione elettrica Serie MTS

Motori Stepper con flangia di fissaggio Nema 23, 24, 34



- » Motori a bassa inerzia
- » Diverse taglie o potenze disponibili
- » Versione con encoder incrementale
- » Versione con encoder incrementale e freno
- » Versione IP65

I nuovi motori Camozzi Serie MTS sono stati studiati per potersi collegare in modo pratico e semplice alla nuova gamma di attuazione elettrica, potendo azionare sia cilindri che assi elettromeccanici.

La nuova serie di motori elettrici passo passo MTS è disponibile nelle taglie Nema 23, Nema 24 e Nema 34.

Ad ogni versione di motore corrisponde una sola versione di driver interfacciabile con il software di configurazione QSet appositamente sviluppato da Camozzi al fine di semplificare la messa in funzione dell'attuatore elettrico.

CARATTERISTICHE GENERALI

	Modelli: MTS-23-18-060-0-0-S-C MTS-23-18-060-0-0-E-C MTS-23-18-060-0-F-E-C MTS-23-18-120-0-0-S-CP	Modelli: MTS-24-18-250-0-0-S-C MTS-24-18-250-0-0-E-C MTS-24-18-250-0-F-E-C MTS-24-18-250-0-0-S-CP	Modelli: MTS-34-18-701-0-0-S-C
Albero	singolo	singolo	singolo
Fili	4	4	5
Lunghezza	41 mm	85 mm	125.5 mm
Coppia di mantenimento	0.6 Nm 0.6 Nm/1.2 Nm (solo Nema 23 IP65)	2.5 Nm	7.1 Nm
Corrente per fase	4.5 A/Phase	4.5 A/Phase	7 A/Phase
Resistenza	0.48 Ω/Phase	0.65 Ω/Phase	0.49 Ω/Phase
Inerzia motore	135 g·cm ²	900 g·cm ²	2750 g·cm ²
Isolamento dielettrico	500 V AC/min	500 V AC/min	500 V AC/min

ESEMPIO DI CODIFICA

MTS	-	23	-	18	-	060	-	0	-	0	-	S	-	C
------------	----------	-----------	----------	-----------	----------	------------	----------	----------	----------	----------	----------	----------	----------	----------

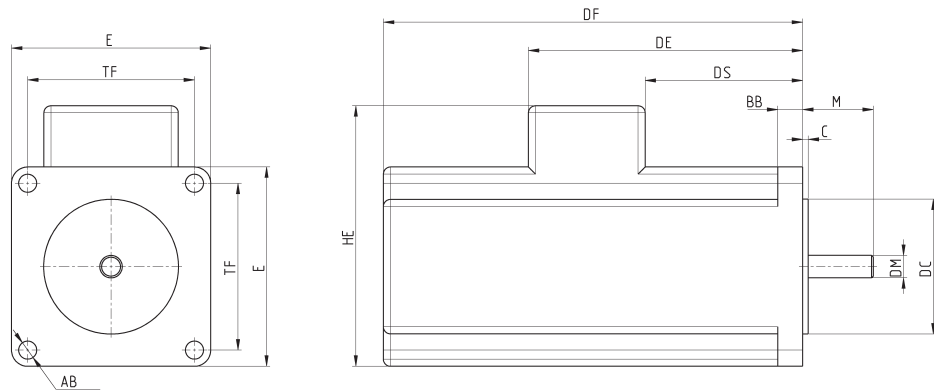
MTS	SERIE
23	TAGLIA MOTORE FLANGIA CONNESSIONE: 23 = Nema 23 24 = Nema 24 34 = Nema 34
18	RISOLUZIONE IN ° AL GIRO: 18 = 1.8° a passo
060	COPPIA: 060 = 0.6 Nm solo con Nema 23 120 = 1.2 Nm solo con Nema 23 IP65 250 = 2.5 Nm solo con Nema 24 701 = 7.1 Nm solo con Nema 34
0	CONNESSIONE ELETTRICA: 0 = Connettore
0	FRENO: 0 = senza freno F = con freno
S	VARIANTI ENCODER: S = singolo albero senza encoder E = singolo albero con encoder (solo TAGLIA Nema 23 e 24)
C	VARIANTI MECCANICHE ALBERO: C = albero cilindrico
	VERSIONE: = Standard P = IP65

MOTORI SERIE MTS

Motori Stepper Serie MTS - dimensioni

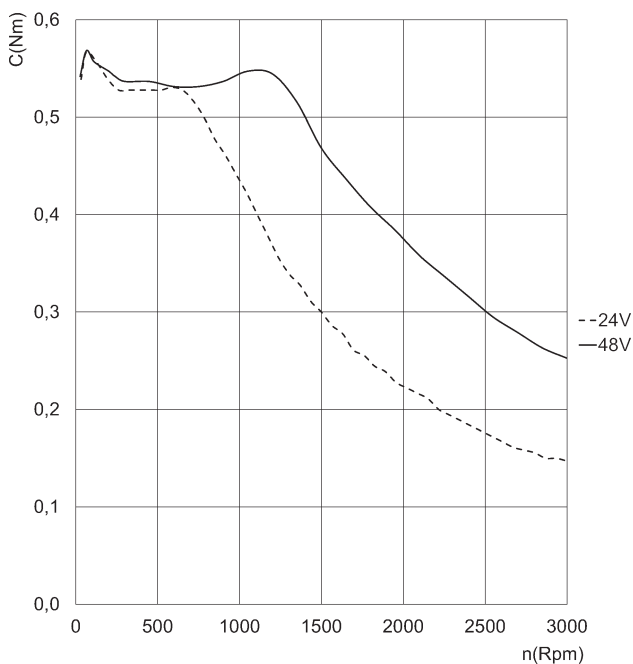


La fornitura comprende:
1 motore
4 viti



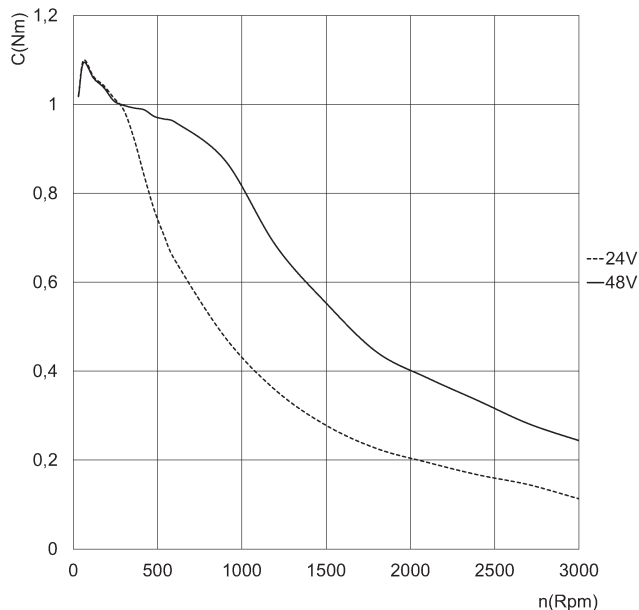
Mod.	Freno	Encoder	Nema	DS	DE	DF	HE	E	L	$DM^{(h7)}$	M	$DC^{(j10)}$	C	TF	AB	BB	Peso (Kg)
MTS-23-18-060-0-0-S-C	-	-	23	-	-	41	-	56.4	300 ± 10	6.35	20.6	38.1	1.6	47.14	5.1	5	0.42
MTS-23-18-120-0-0-S-CP	-	-	23	41	-	-	-	56.4	300 ± 10	6.35	20.6	38.1	1.6	47.14	5.1	7	0.8
MTS-23-18-060-0-0-E-C	-	×	23	31.5	-	64.5	73.6	56.4	200 ± 50	6.35	20.6	38.1	1.6	47.14	5.1	7	0.42
MTS-23-18-060-0-F-E-C	×	×	23	31.5	64.5	105.5	73.6	56.4	200 ± 50	6.35	20.6	38.1	1.6	47.14	5.1	7	0.62
MTS-24-18-250-0-0-S-C	-	-	24	-	-	85	-	60	300 ± 10	8	20.6	38.1	1.5	47.14	4.5	7	1.41
MTS-24-18-250-0-0-S-CP	-	-	24	95	-	-	-	60	300 ± 10	8	20.6	38.1	1.5	47.14	4.5	8	1.6
MTS-24-18-250-0-0-E-C	-	×	24	78	-	111	77.4	60	200 ± 50	8	20.6	38.1	1.5	47.14	4.5	8	1.41
MTS-24-18-250-0-F-E-C	×	×	24	78	111	152	77.4	60	200 ± 50	8	20.6	38.1	1.5	47.14	4.5	8	1.62
MTS-34-18-701-0-0-S-C	-	-	34	125.5	-	-	98	86	300 ± 10	14	37	73	2	69.6	6.5	10	3.8

Grafici coppia-velocità



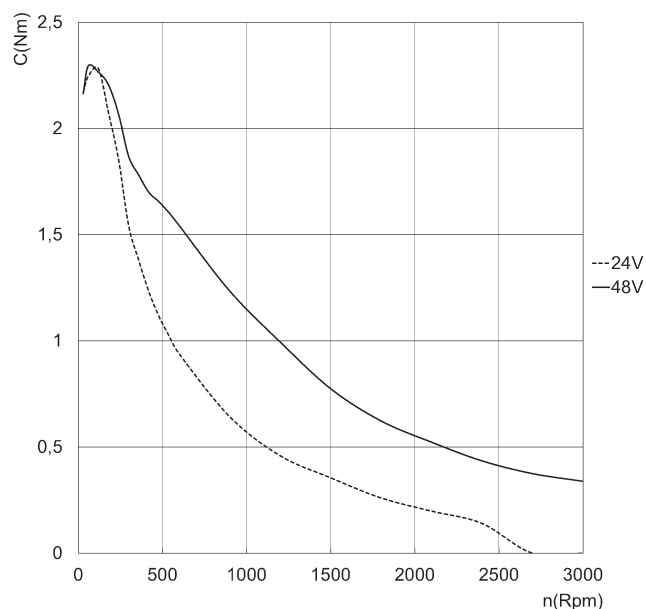
Motori Nema 23
 Mod. MTS-23-18-060-0-0-S-C
 Mod. MTS-23-18-060-0-0-E-C
 Mod. MTS-23-18-060-0-F-E-C

C = Coppia [Nm]
 n = numero di giri al minuto [Rpm]



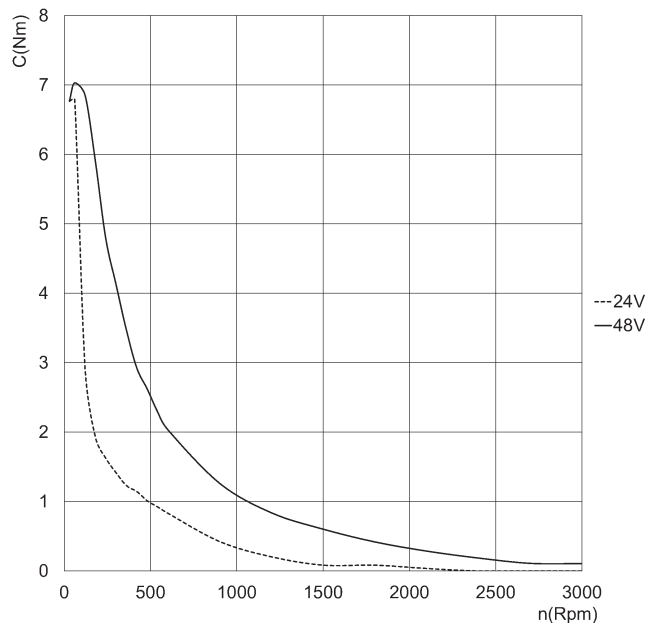
Motori Nema 23 IP65
 Mod. MTS-23-18-120-0-0-S-CP

C = Coppia [Nm]
 n = numero di giri al minuto [Rpm]



Motori Nema 24
 Mod. MTS-24-18-250-0-0-S-C
 Mod. MTS-24-18-250-0-0-E-C
 Mod. MTS-24-18-250-0-F-E-C
 Mod. MTS-24-18-250-0-0-S-CP

C = Coppia [Nm]
 n = numero di giri al minuto [Rpm]



Motori Nema 34
 Mod. MTS-34-18-701-0-0-S-C

C = Coppia [Nm]
 n = numero di giri al minuto [Rpm]