

Filtri a carboni attivi Serie MD

Attacchi con boccole intercambiabili: filettate da 1/8, 1/4 e 3/8 o integrate con raccordo super-rapido per tubo Ø 6, 8 e 10 mm

Assemblaggio modulare

Tazza con protezione in tecnopolimero e montaggio a baionetta



- » Rimozione di componenti oleose, liquide e gassose dall'aria compressa mediante carbone attivo
- » Qualità dell'aria conforme ISO 8573-1:2010, classe 1.7.1
- » Visore di intasamento
- » Dispositivo bloccaggio tazza (riduce manovre accidentali)
- » Prese di aria supplementari con la stessa caratteristica dell'aria in entrata (linea)

In una batteria di filtri la versione a carboni attivi si posiziona nella parte terminale in quanto, come il disoleatore, necessita di un pre-filtraggio.

Data la caratteristica di questo filtro è consigliabile sostituire l'elemento filtrante almeno ogni 6 mesi o 1000 ore di lavoro.

Il principio di funzionamento si basa sulla caratteristica dell'adsorbimento da parte dell'elemento filtrante che è composto da fibre estremamente porose disposte su diversi strati che, creando un reticolato, riescono ad adsorbire le parti umide e i contaminanti contenuti nell'aria in passaggio, ad esempio vapori/fumi di olio, ma anche odori che questi contaminanti possono generare.

CARATTERISTICHE GENERALI

Tipo costruttivo	modulare, compatto con elemento filtrante a carboni attivi
Materiali	vedi TABELLA MATERIALI pagina successiva
Attacchi	con boccole intercambiabili: filettate da 1/8, 1/4 e 3/8 o integrate con raccordo super-rapido per tubo Ø 6, 8 e 10 mm
Fissaggio	verticale in linea; a parete tramite fori passanti nel corpo o supporto di fissaggio
Temperatura d'esercizio	10°C ÷ 40°C (t max = 60°C)
Scaricatore di condensa	non presente
Qualità dell'aria in uscita secondo ISO 8573-1:2010	Classe 1.7.1 (consigliato pre-filtraggio in Classe 1.8.1)
Pressione d'esercizio	0.3 ÷ 16 bar
Portata nominale	vedi DIAGRAMMI DI PORTATA pagine successive
Elemento filtrante	carbone attivo
Contenuto olio residuo	< 0.003 mg/m ³
Fluido	aria compressa

ESEMPIO DI CODIFICA

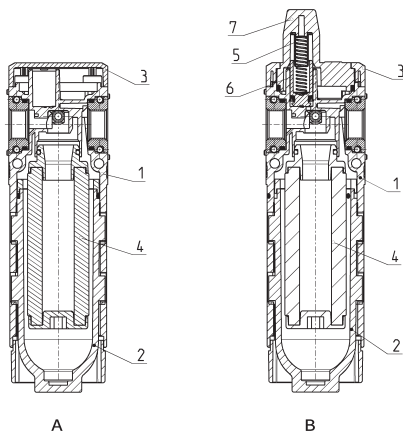
MD	1	-	FCA	0	-	1/8
-----------	----------	----------	------------	----------	----------	------------

MD	SERIE
1	DIMENSIONE: 1 = 42 mm
FCA	FILTRO A CARBONI ATTIVI
0	VISORE DI INTASAMENTO: 0 = non presente 1 = presente
1/8	ATTACCHI (IN - OUT)*: = senza boccole 1/8 = G1/8 1/4 = G1/4 3/8 = G3/8 6 = tubo Ø6 8 = tubo Ø8 10 = tubo Ø10 * NB: se la bocca in ingresso (IN) è diversa da quella in uscita (OUT) devono essere indicate entrambe le dimensioni. Esempio: MD1-FCA1-1/4-10

FILTRI A CARBONI ATTIVI SERIE MD

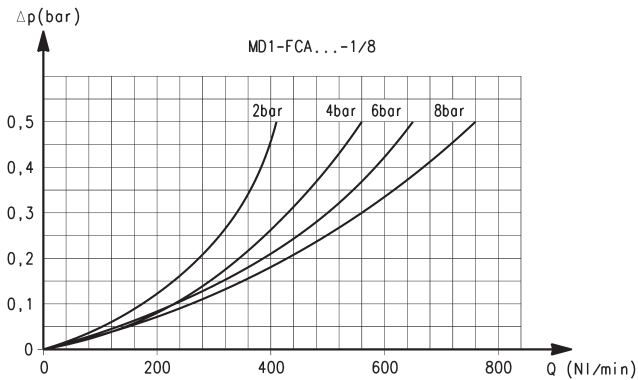
Filtri a carboni attivi Serie MD - materiali

A = filtro
B = filtro con visore



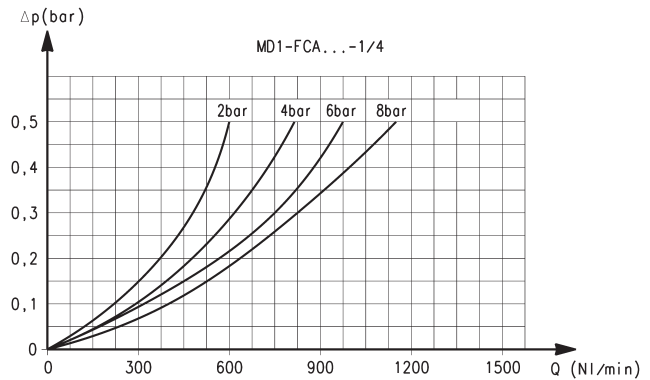
PARTI	MATERIALI
1 = Corpo	Poliammide
2 = Serbatoio	Policarbonato
3 = Copertura	Poliammide
4 = Elemento filtrante	Carboni attivi
5 = Molla superiore	Acciaio INOX
6 = Pistone	Alluminio anodizzato
7 = Visore	Policarbonato
Guarnizioni	NBR

DIAGRAMMI DI PORTATA



Attacchi con boccole intercambiabili filettate da 1/8

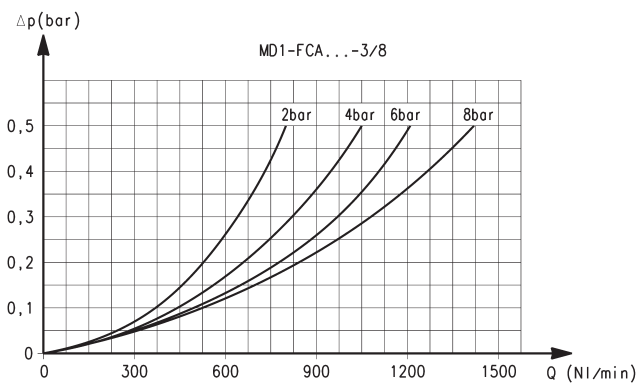
Δp = Variazione di pressione (bar)
 Q = Portata (NL/min)



Attacchi con boccole intercambiabili filettate da 1/4

Δp = Variazione di pressione (bar)
 Q = Portata (NL/min)

DIAGRAMMA DI PORTATA



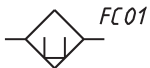
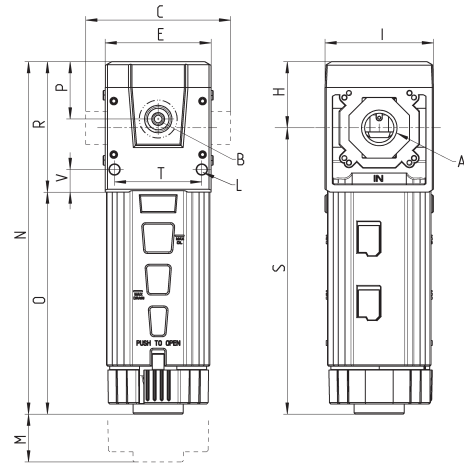
Attacchi con boccole intercambiabili filettate da 3/8

Δp = Variazione di pressione (bar)
 Q = Portata (NL/min)

Filtri a carboni attivi Serie MD - ingombri



FC01 = filtro a carboni attivi



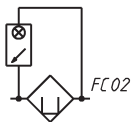
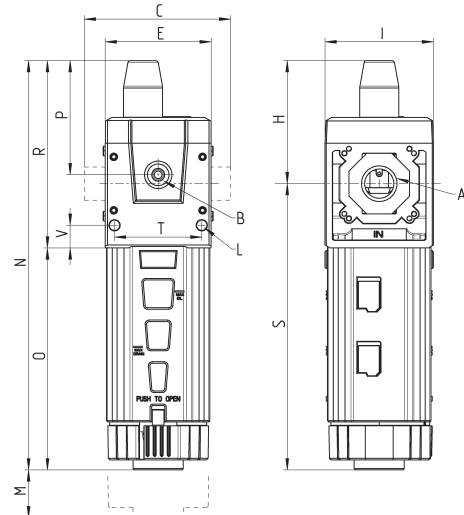
FILTRI A CARBONI ATTIVI SERIE MD

INGOMBRI																
Mod.	A	B	C	E	H	I	L	M	N	O	P	R	S	T	V	Peso (Kg)
MD1-FCA0	-	G1/8	42	42	26.2	43	Ø4	90	139.7	88	22.7	51.7	113.5	34.6	9	0.2
MD1-FCA0-1/8	G1/8	G1/8	42	42	26.2	43	Ø4	90	139.7	88	22.7	51.7	113.5	34.6	9	0.2
MD1-FCA0-1/4	G1/4	G1/8	42	42	26.2	43	Ø4	90	139.7	88	22.7	51.7	113.5	34.6	9	0.2
MD1-FCA0-3/8	G3/8	G1/8	42	42	26.2	43	Ø4	90	139.7	88	22.7	51.7	113.5	34.6	9	0.2
MD1-FCA0-6	Ø6	G1/8	47	42	26.2	43	Ø4	90	139.7	88	22.7	51.7	113.5	34.6	9	0.2
MD1-FCA0-8	Ø8	G1/8	62	42	26.2	43	Ø4	90	139.7	88	22.7	51.7	113.5	34.6	9	0.2
MD1-FCA0-10	Ø10	G1/8	67	42	26.2	43	Ø4	90	139.7	88	22.7	51.7	113.5	34.6	9	0.2

Filtri a carboni attivi con visore Serie MD - ingombri



FC02 = filtro a carboni attivi con visore intasamento



INGOMBRI																
Mod.	A	B	C	E	H	I	L	M	N	O	P	R	S	T	V	Peso (Kg)
MD1-FCA1	-	G1/8	42	42	48.7	43	Ø4	90	162.2	88	45.2	74.2	113.5	34.6	9	0.2
MD1-FCA1-1/8	G1/8	G1/8	42	42	48.7	43	Ø4	90	162.2	88	45.2	74.2	113.5	34.6	9	0.2
MD1-FCA1-1/4	G1/4	G1/8	42	42	48.7	43	Ø4	90	162.2	88	45.2	74.2	113.5	34.6	9	0.2
MD1-FCA1-3/8	G3/8	G1/8	42	42	48.7	43	Ø4	90	162.2	88	45.2	74.2	113.5	34.6	9	0.2
MD1-FCA1-6	Ø6	G1/8	47	42	48.7	43	Ø4	90	162.2	88	45.2	74.2	113.5	34.6	9	0.2
MD1-FCA1-8	Ø8	G1/8	62	42	48.7	43	Ø4	90	162.2	88	45.2	74.2	113.5	34.6	9	0.2
MD1-FCA1-10	Ø10	G1/8	67	42	48.7	43	Ø4	90	162.2	88	45.2	74.2	113.5	34.6	9	0.2