

Filtri Serie MD

Attacchi con boccole intercambiabili: filettate da 1/8, 1/4 e 3/8 o integrate con raccordo super-rapido per tubo Ø 6, 8 e 10 mm

Assemblaggio modulare

Tazza con protezione in tecnopolimero e montaggio a baionetta



- » Rimozione condensa e impurità
- » Visore di intasamento
- » Scaricatore di condensa: semiautomatico-manuale, automatico a depressione protetto, scarico diretto G1/8
- » Dispositivo bloccaggio tazza (riduce manovre accidentali)
- » Prese di aria supplementari con la stessa caratteristica dell'aria in uscita (linea)

La linea di trattamento aria della Serie MD è caratterizzata da un design moderno e lineare oltre che da prestazioni elevate. La struttura completamente in tecnopolimero ha consentito di realizzare un prodotto semplificato, leggero e robusto.

Grazie alla soluzione adottata per la connessione pneumatica è possibile equipaggiare lo stesso elemento con boccole intercambiabili che possono essere filettate o con raccordo super-rapido integrato entrambe in diverse misure. Sono integrabili inoltre boccole intermedie per unire più funzioni o boccole intermedie con derivazione per prelevare aria. Sul lato frontale e su quello posteriore è disponibile una presa di aria supplementare con la stessa caratteristica dell'aria in uscita. Questa presa è utilizzabile per utenze con limitato consumo.

CARATTERISTICHE GENERALI

Tipo costruttivo	modulare, compatto con elemento filtrante in HDPE
Materiali	vedi TABELLA MATERIALI pagina successiva
Attacchi	con boccole intercambiabili: filettate da 1/8, 1/4 e 3/8 o integrate con raccordo super-rapido per tubo Ø 6, 8 e 10 mm
Capacità di condensa	24 cm ³
Fissaggio	verticale in linea; a parete tramite fori passanti nel corpo o supporto di fissaggio
Temperatura d'esercizio	-5°C ÷ 50°C fino a 16 bar
Scaricatore di condensa	semiautomatico-manuale, automatico a depressione protetto, scarico diretto G1/8
Qualità dell'aria in uscita secondo ISO 8573-1:2010	Classe 6.8.4 con elemento filtrante da 5 µm Classe 7.8.4 con elemento filtrante da 25 µm
Pressione d'esercizio	0,3 ÷ 16 bar
Portata nominale	vedi DIAGRAMMI DI PORTATA pagine successive
Fluido	aria compressa

ESEMPIO DI CODIFICA

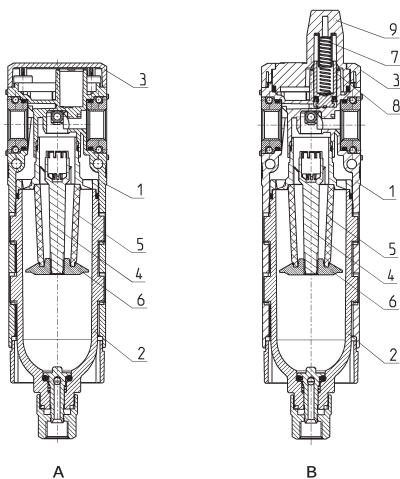
MD	1	-	F	0	0	0	-	1/8
-----------	----------	----------	----------	----------	----------	----------	----------	------------

MD	SERIE
1	DIMENSIONE: 1 = 42 mm
F	FILTRO
0	ELEMENTO FILTRANTE: 0 = 25 µm 1 = 5 µm
0	SCARICATORE DI CONDENZA (ulteriori informazioni nella sezione dedicata): 0 = semiautomatico-manuale 5 = automatico a depressione protetto 8 = senza scaricatore con attacco G1/8
0	VISORE DI INTASAMENTO: 0 = non presente 1 = presente
1/8	ATTACCHI (IN - OUT)*: = senza boccole 1/8 = G1/8 1/4 = G1/4 3/8 = G3/8 6 = tubo Ø6 8 = tubo Ø8 10 = tubo Ø10 * NB: se la boccola in ingresso (IN) è diversa da quella in uscita (OUT) devono essere indicate entrambe le dimensioni. Esempio: MD1-F000-1/4-10

FILTRI SERIE MD

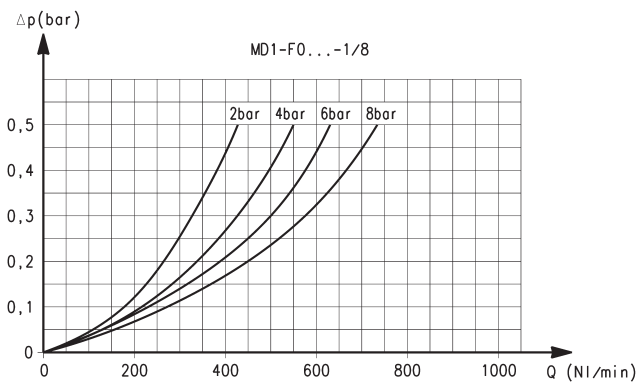
Filtri Serie MD - materiali

A = filtro
B = filtro con visore



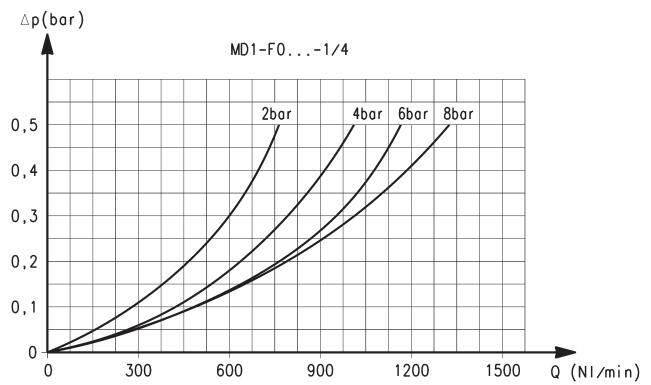
PARTI	MATERIALI
1 = Corpo	Poliammide
2 = Serbatoio	Policarbonato
3 = Copertura	Poliammide
4 = Guida-valvola	Poliacetalica
5 = Elemento filtrante	Polietilene
6 = Deflettore di separazione	Poliacetalica
7 = Molla superiore	Acciaio INOX
8 = Pistone	Alluminio anodizzato
9 = Visore	Policarbonato
Guarnizioni	NBR

DIAGRAMMI DI PORTATA per modelli con elemento filtrante da 25 µm



Attacchi con boccole intercambiabili filettate da 1/8

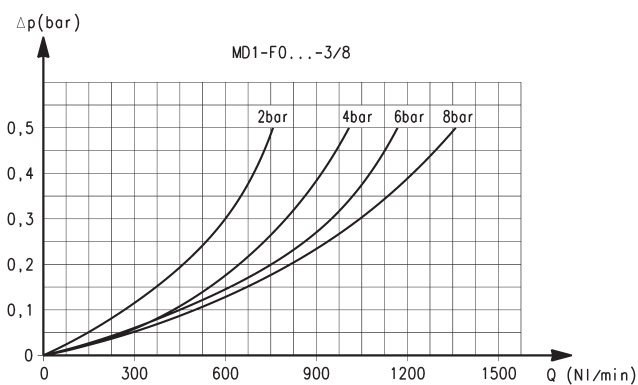
Δp = Variazione di pressione (bar)
Q = Portata (NL/min)



Attacchi con boccole intercambiabili filettate da 1/4

Δp = Variazione di pressione (bar)
Q = Portata (NL/min)

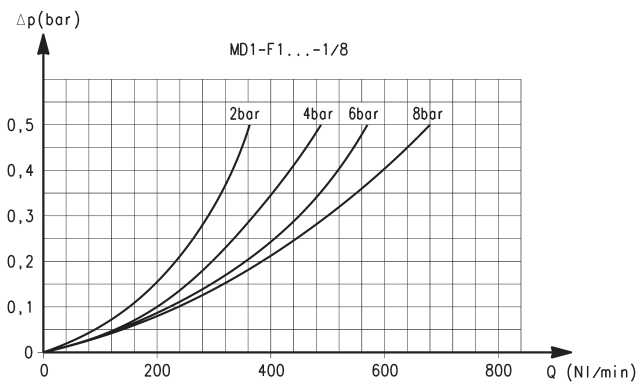
DIAGRAMMA DI PORTATA per modelli con elemento filtrante da 25 µm



Attacchi con boccole intercambiabili filettate da 3/8

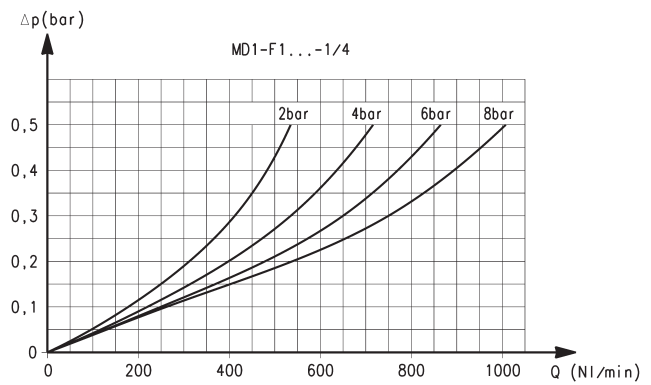
Δp = Variazione di pressione (bar)
Q = Portata (NL/min)

DIAGRAMMI DI PORTATA per modelli con elemento filtrante da 5 µm



Attacchi con boccole intercambiabili filettate da 1/8

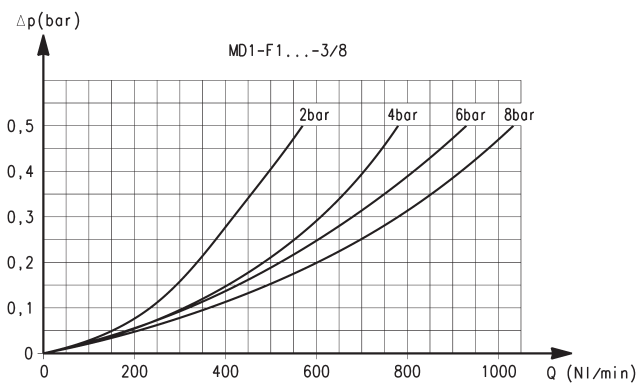
Δp = Variazione di pressione (bar)
Q = Portata (NI/min)



Attacchi con boccole intercambiabili filettate da 1/4

Δp = Variazione di pressione (bar)
Q = Portata (NI/min)

DIAGRAMMA DI PORTATA per modelli con elemento filtrante da 5 µm



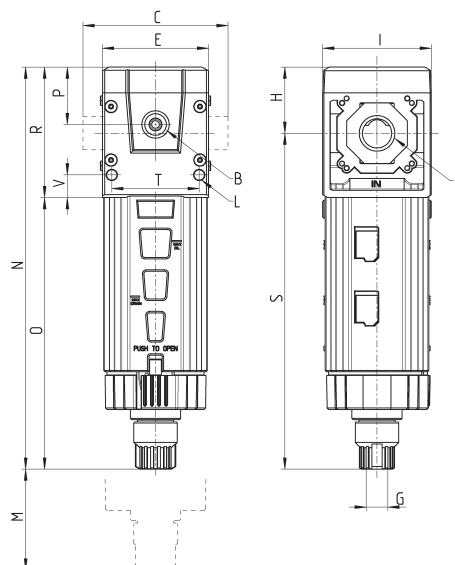
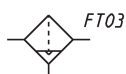
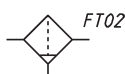
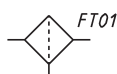
Attacchi con boccole intercambiabili filettate da 3/8

Δp = Variazione di pressione (bar)
Q = Portata (NI/min)

Filtri Serie MD - ingombri



FT01 = filtro con scarico diretto G1/8
 FT02 = filtro con scaricatore
 semi-automatico manuale
 FT03 = filtro con scaricatore automatico/depressione

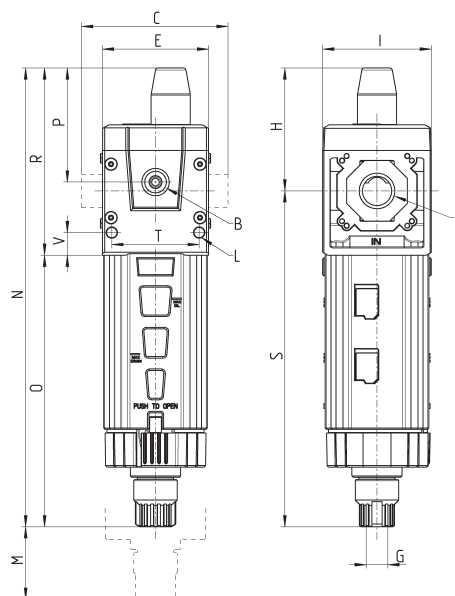
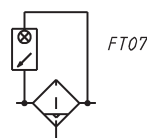
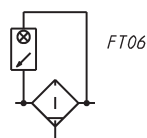
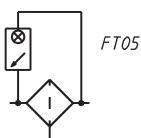


INGOMBRI																	
Mod.	A	B	C	E	G	H	I	L	M	N	O	P	R	S	T	V	Peso (Kg)
MD1-F000	-	G1/8	42	42	G1/8	26.2	43	Ø4	90	159.4	107.7	22.7	51.7	133.2	34.6	9	0.2
MD1-F000-1/8	G1/8	G1/8	42	42	G1/8	26.2	43	Ø4	90	159.4	107.7	22.7	51.7	133.2	34.6	9	0.2
MD1-F000-1/4	G1/4	G1/8	42	42	G1/8	26.2	43	Ø4	90	159.4	107.7	22.7	51.7	133.2	34.6	9	0.2
MD1-F000-3/8	G3/8	G1/8	42	42	G1/8	26.2	43	Ø4	90	159.4	107.7	22.7	51.7	133.2	34.6	9	0.2
MD1-F000-6	Ø6	G1/8	47	42	G1/8	26.2	43	Ø4	90	159.4	107.7	22.7	51.7	133.2	34.6	9	0.2
MD1-F000-8	Ø8	G1/8	62	42	G1/8	26.2	43	Ø4	90	159.4	107.7	22.7	51.7	133.2	34.6	9	0.2
MD1-F000-10	Ø10	G1/8	67	42	G1/8	26.2	43	Ø4	90	159.4	107.7	22.7	51.7	133.2	34.6	9	0.2

Filtri con visore Serie MD - ingombri



FT05 = filtro con scarico diretto G1/8
 e visore intasamento
 FT06 = filtro con scaricatore
 semiautomatico-manuale
 e visore intasamento
 FT07 = filtro con scaricatore automatico/depressione
 e visore intasamento



INGOMBRI																	
Mod.	A	B	C	E	G	H	I	L	M	N	O	P	R	S	T	V	Peso (Kg)
MD1-F001	-	G1/8	42	42	G1/8	48.7	43	Ø4	90	181.9	107.7	45.2	74.2	133.2	34.6	9	0.2
MD1-F001-1/8	G1/8	G1/8	42	42	G1/8	48.7	43	Ø4	90	181.9	107.7	45.2	74.2	133.2	34.6	9	0.2
MD1-F001-1/4	G1/4	G1/8	42	42	G1/8	48.7	43	Ø4	90	181.9	107.7	45.2	74.2	133.2	34.6	9	0.2
MD1-F001-3/8	G3/8	G1/8	42	42	G1/8	48.7	43	Ø4	90	181.9	107.7	45.2	74.2	133.2	34.6	9	0.2
MD1-F001-6	Ø6	G1/8	47	42	G1/8	48.7	43	Ø4	90	181.9	107.7	45.2	74.2	133.2	34.6	9	0.2
MD1-F001-8	Ø8	G1/8	62	42	G1/8	48.7	43	Ø4	90	181.9	107.7	45.2	74.2	133.2	34.6	9	0.2
MD1-F001-10	Ø10	G1/8	67	42	G1/8	48.7	43	Ø4	90	181.9	107.7	45.2	74.2	133.2	34.6	9	0.2