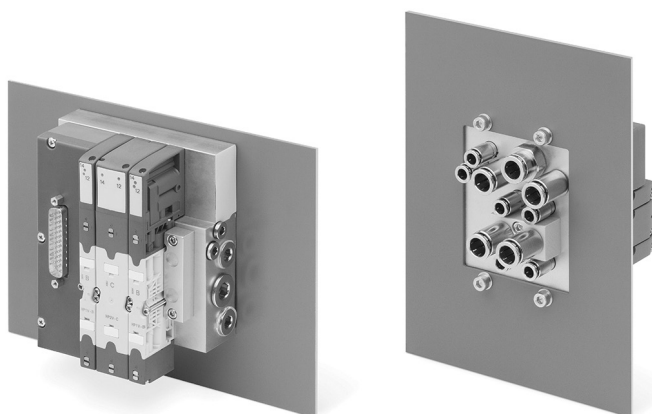


# Isola di valvole versione Cabinet Serie HC



Collegamento Multipolare a 25 o 37 poli  
Funzioni valvola: 2x2/2, 2x3/2, 5/2, 5/3 CC



- » Portata valvole: 400 e 700 NL/min
- » Sottobasi: da 4 a 32 posizioni valvola passo 10,5 mm, da 2 a 16 posizioni valvola per passo 21 mm
- » Stessa sottobase per entrambi i passi
- » Uscite pneumatiche posteriori
- » Guarnizione di interfaccia con la parte interna del Cabinet

In applicazioni soggette a lavaggi o in presenza di ambienti particolarmente sporchi, disporre di soluzioni specifiche rappresenta un vantaggio. Con la Serie HC è possibile sfruttare la sottobase e la relativa guarnizione perimetrale per sigillare la finestra di passaggio di tutte le tubazioni. In questo modo si isola l'ambiente esterno dalla parte interna del cabinet garantendo un elevato livello di protezione contro parti solide e liquide che entrando potrebbero danneggiare i componenti.

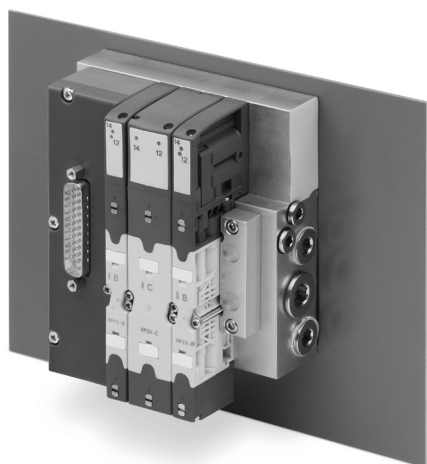
Tutte le connessioni per i collegamenti pneumatici sono immediatamente disponibili evitando le operazioni necessarie per l'installazione di raccordi passaparte. La Serie HC utilizza le stesse funzioni valvola presenti nella Serie HN.

Grazie ad un utilizzo particolarmente flessibile delle posizioni valvola sono possibili diverse configurazioni (per maggiori dettagli vedere le pagine seguenti relative alla corretta gestione dei segnali elettrici).

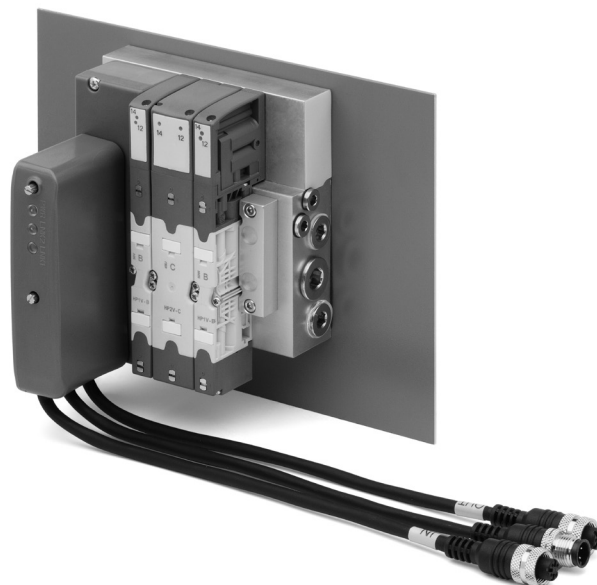
**CARATTERISTICHE GENERALI**

SEZIONE PNEUMATICA	
Costruzione valvola	a spola con guarnizioni
Funzioni valvola	5/2 monostabile e bistabile 5/3 CC 2 x 2/2 NO 2 x 2/2 NC 1 x 2/2 NC + 1 x 2/2 NO 2 x 3/2 NC 2 x 3/2 NO 1 x 3/2 NC + 1 x 3/2 NO
Materiali	spola in AL guarnizioni spola in HNBR altre guarnizioni in NBR boccole in OT corpo e fondelli in tecnopolimero sottobasi in AL
Conessioni	Utilizzi 2 e 4, passo 10.5 mm: M7, tubo ø4, tubo ø6 Utilizzi 2 e 4, passo 21 mm: G1/4, tubo ø6, tubo ø8, tubo ø10  Alimentazione 1: G3/8, tubo ø8, tubo ø10, tubo ø12 Alimentazione 12/14: M7, tubo ø 6 (6512 6-M7-M)  Scarichi 3 e 5: G1/4, tubo ø 10 (6512 10-1/4-M) Scarichi 82/84: M7, silenziatore (2931 M7)
Temperatura	0 ÷ 50 °C
Caratteristica aria	Aria compressa filtrata e non lubrificata in classe 6.4.4 secondo ISO 8573-1:2010. Nel caso sia necessaria la lubrificazione, utilizzare esclusivamente oli con viscosità max. 32 Cst e la versione con servo pilotaggio esterno. La qualità dell'aria al servo pilotaggio deve essere in classe 6.4.4 secondo ISO 8573-1:2010 (non lubrificare).
Passo valvole	10.5 mm 21 mm
Pressione di lavoro	-0.9 ÷ 10 bar
Pressione pilotaggio	3 ÷ 7 bar 4.5 ÷ 7 bar (con pressioni di lavoro superiore ai 6 bar per le versioni 2x2/2 e 2x3/2)
Portate	400 NL/min (10.5 mm) 700 NL/min (21 mm)
Posizione di montaggio	qualsiasi
Grado di protezione	IP65
SEZIONE ELETTRICA	
Tipo di connettore Sub-D	25 o 37 poli
Assorbimento max	0.8 A (con connettore Sub-D 25 poli) 1 A (con connettore Sub-D 37 poli)
Tensione di alimentazione	24 V DC +/-10%
Numero max di bobine azionabili	Passo 10.5 mm: 24 bobine su 12 posizioni valvola (con connettore Sub-D 25 poli) 32 bobine su 32 posizioni valvola (con connettore Sub-D 37 poli) Passo 21 mm: 24 bobine su 6 posizioni valvola (con connettore Sub-D 25 poli) 32 bobine su 16 posizioni valvola (con connettore Sub-D 37 poli)  Passi 10.5 mm e 21 mm contemporaneamente (per maggiori dettagli vedere le pagine seguenti relative alla corretta gestione dei segnali elettrici)
Segnalazione valvola	led giallo

## VERSIONE MULTIPOLARE e MULTIPOLARE CON ADATTATORE SUB-D

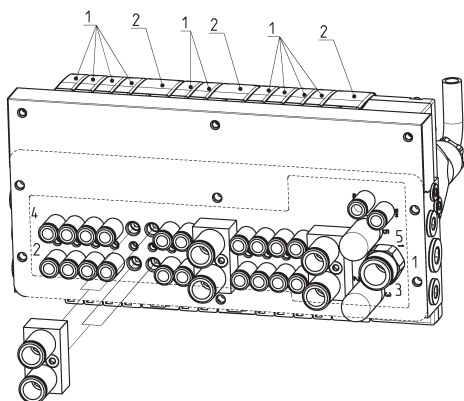


La Serie HC può essere collegata in modo rapido e sicuro grazie alla connessione elettrica multipolare e al cavo precablato a 25 o 37 poli con connessione in linea o angolare.

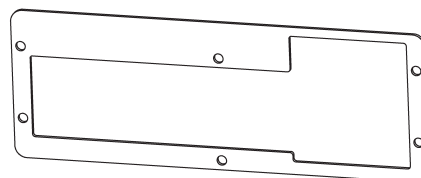


L'isola multipolare può essere integrata in una struttura seriale gestita dal Modulo Multiseriale della Serie CX.

## CARATTERISTICHE SOTTOBASE



Tutte le connessioni pneumatiche sono disponibili sul lato inferiore. La sottobase della Serie HC ha tutte le uscite per valvole passo 1. Per utilizzare la maggior portata della valvola passo 2 si impiega una specifica interfaccia che unisce le due uscite "2" e "4" di passo 1, in un'unica uscita "2" e "4" di passo 2. Questo consente di utilizzare sempre la stessa sottobase indipendentemente dalla dimensione delle valvole.



Una specifica guarnizione posizionabile su questo lato consente di isolare la parte interna del Cabinet e i componenti in esso contenuti dall'ambiente circostante. La soluzione risulta particolarmente utile in presenza di sostanze liquide, come nel Food & Beverage o nell'industria di Processo. Le valvole sono posizionabili a piacimento in qualsiasi posizione. Nel caso fosse necessario ottimizzare i segnali elettrici, si suggerisce di installare inizialmente le valvole con passo 1 a due solenoidi.

**ESEMPIO DI CODIFICA - VERSIONE MULTIPOLARE**

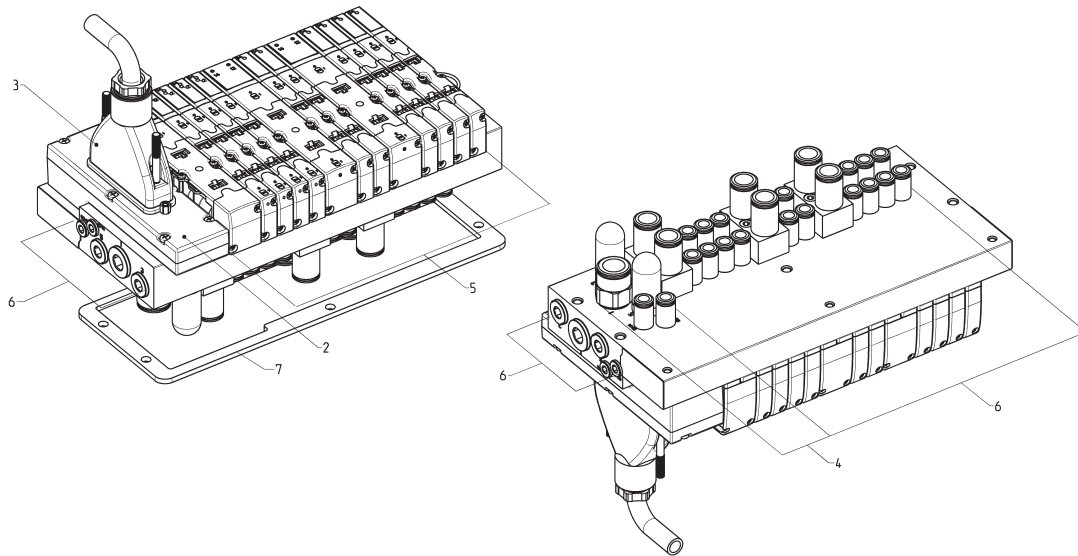
<b>HC</b>	<b>5</b>	<b>H</b>	<b>-</b>	<b>03A</b>	<b>-</b>	<b>T4GTGST3G</b>	<b>-</b>	<b>M2B2CBMZV3M</b>	<b>-</b>	<b>G</b>
-----------	----------	----------	----------	------------	----------	------------------	----------	--------------------	----------	----------

<b>HC</b>	SERIE																
<b>5</b>	PASSO: 1 = 10.5 2 = 21 5 = Misto (10.5 e 21 mm)																
<b>H</b>	COLLEGAMENTO ELETTRICO: M = Multipolare 25 pin PNP H = Multipolare 37 pin PNP																
<b>03A</b>	COLLEGAMENTO: 000 = senza connettore/cavo CXA = Modulo adattatore per sottorete seriale			CONNETTORE CON CAVO USCITA ASSIALE: 03A = 3 m 05A = 5 m 10A = 10 m 15A = 15 m 20A = 20 m 25A = 25 m			CONNETTORE SENZA CAVO 4XA = 25 poli assiale 4XR = 25 poli radiale 9XA = 37 poli assiale 9XR = 37 poli radiale										
<b>T4GTGST3G</b>	DIMENSIONE VALVOLE E TIPO DI CONNESSIONE: Passo 1 F = filetti M7 G = con raccordi per tubo ø 4 L = con raccordi per tubo ø 6			Passo 2 M = filetti G 1/4 N = con raccordi per tubo ø 6 P = con raccordi per tubo ø 8 T = con raccordi per tubo ø 10 S = silenziatori per piastra Z													
<b>M2B2CBMZV3M</b>	ELETTRIVALVOLE Passo 1 e 2: M = 5/2 Monostabile B = 5/2 Bistabile V = 5/3 CC C = 2 x 3/2 NC A = 2 x 3/2 NO G = 1 x 3/2 NC + 1 x 3/2 NO E = 2 x 2/2 NC F = 2 x 2/2 NO I = 1 x 2/2 NC + 1 x 2/2 NO L = posizione libera			ELETTRIVALVOLA + REG. DI PRESSIONE sul canale 1, Passo 2: N = 5/2 Monostabile P = 5/2 Bistabile Q = 5/3 CC R = 2 x 3/2 NC S = 2 x 3/2 NO T = 1 x 3/2 NC + 1 x 3/2 NO U = 2 x 2/2 NC X = 2 x 2/2 NO Y = 1 x 2/2 NC + 1 x 2/2 NO				PIASTRE: Z = piastra scarico supplementare K = piastra alimentazione supplementare									
<b>G</b>	CONNESSIONI:  Servopilotaggio interno Servopilotaggio interno e silenziatori Servopilotaggio esterno Servopilotaggio esterno e silenziatori  Per il collegamento sul solo lato DX, utilizzare lo stesso codice con l'aggiunta del suffisso X. Es. GX (Servopilotaggio interno, silenziatori, raccordo tubo ø 8)  Le connessioni sui lati non utilizzati sono dotate di tappi di chiusura.										Raccordo alimentazione (1) Filetto ø 8 ø 10 ø 12 A E I P - G M R B F L Q - H N S Raccordo ø 10 su scarichi 3/5 Raccordo ø 6 su servopilotaggio 12/14  Per il collegamento solo sul lato SX, utilizzare lo stesso codice con l'aggiunta del suffisso K. Es. GK  Le versioni A e B sono dotate di tappi sui lati DX e SX.			Per il collegamento su entrambi i lati, utilizzare lo stesso codice con l'aggiunta del suffisso W. Es. GW			

ISOLE DI VALVOLE SERIE HC

In presenza di codici consecutivi uguali sia per le sottobasi che per le valvole sostituire le lettere con i numeri.  
Es: HC5H-03A-TGGGGTGSTGGG-MBCCBMZVMMM-G convertire in HC5H-03A-T4GTGST3G-M2B2CBMZV3M-G.

## CODIFICA - VERSIONE MULTIPOLARE

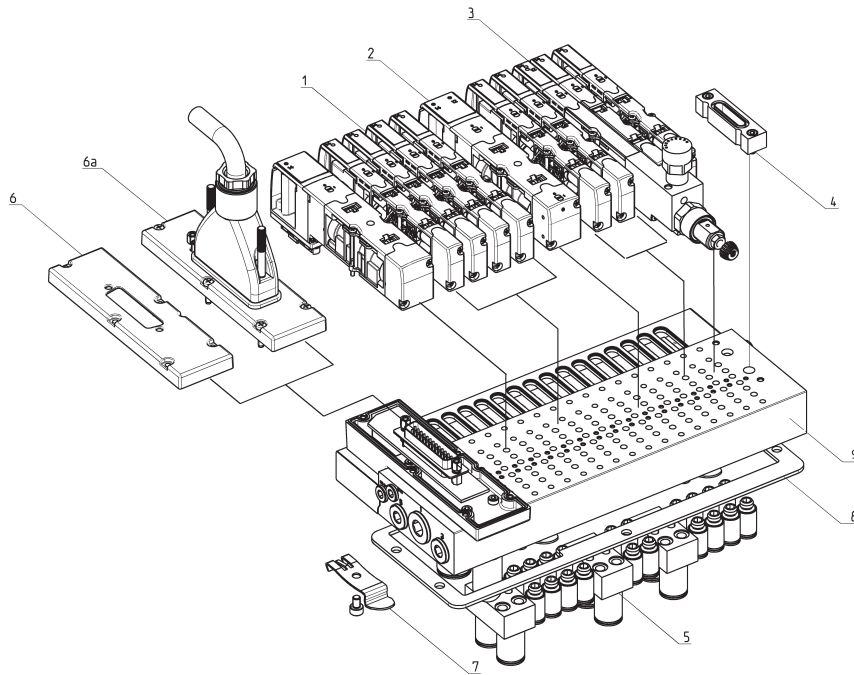


HC...

PASSO (1)	COLLEGAMENTO ELETTRICO (2)	COLLEGAMENTO (3)	DIMENSIONE VALVOLA e CONNESSIONE Passo 1 (4)	ELETTROVALVOLE Passo 1 e 2 (5)	CONNESSIONI / SERVOPILOTAGGIO Filettate (lato inferiore) (6)	ACCESSORI (7)
1	M	000	F	M	A	G
2	H	03A	G	B	B	
5		05A	L	V	CONNESSIONI / SERVOPILOTAGGIO Raccordi tubo ø 8 (lato inferiore)	
		10A	DIMENSIONE VALVOLA e CONNESSIONE Passo 2	C	E	
		15A	M	A	F	
		20A	N	G	G	
		25A	P	E	H	
		03R	T	F	CONNESSIONI / SERVOPILOTAGGIO Raccordi tubo ø 10 (lato inferiore)	
		05R	S	I	I	
		10R		L	L	
		15R		ELETTROVALVOLA + REGOLATORE DI PRESSIONE su canale 1, passo 2	M	
		20R		N	N	
		25R		P	CONNESSIONI / SERVOPILOTAGGIO Raccordi tubo ø 12 (alimentazione)	
		4XA		Q	P	
		4XR		R	Q	
		9XA		S	R	
		9XR		T	S	
		CXA		U	Vedi note alla fine dell'Esempio di codifica	
				X		
				Y		
				PIASTRE		
				Z		
				K		

**Versione MULTIPOLARE - COMPONENTI**

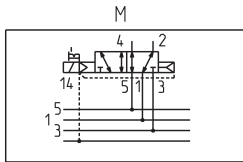
ISOLE DI VALVOLE SERIE HC



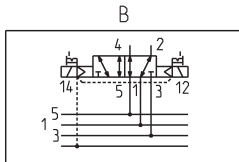
**ELENCO COMPONENTI**

1	Elettrovalvola passo 1 (10.5 mm)
2	Elettrovalvola passo 2 (21 mm)
3	Valvola passo 2 con regolatore di pressione
4	Piastra funzione servopilotaggio interno/esterno
5	Interfaccia uscite per valvole passo 2
6	Coperchio elettrico multipolare 25 poli
6a	Coperchio elettrico multipolare 37 poli
7	Squadretta per fissaggio guida DIN
8	Guarnizione di interfaccia
9	Sottobase

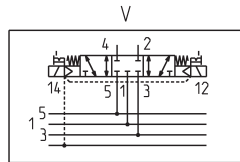
**FUNZIONI DISPONIBILI - SIMBOLI ELETTROVALVOLE**



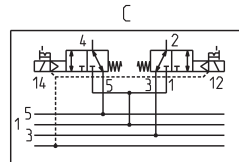
M = 5/2 Monostabile



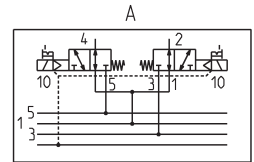
B = 5/2 Bistabile



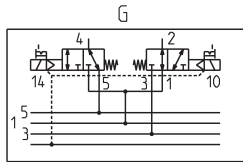
V = 5/3 Centri Chiusi



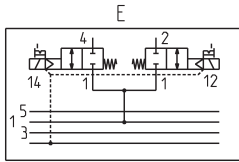
C = 2 x 3/2 NC



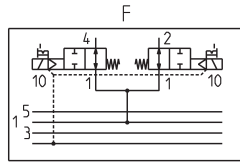
A = 2 x 3/2 NO



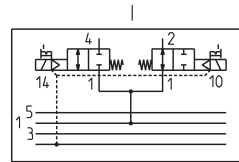
G = 1 x 3/2 NC +  
1 x 3/2 NO



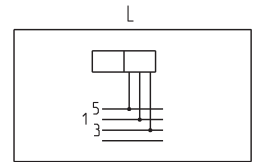
E = 2 x 2/2 NC



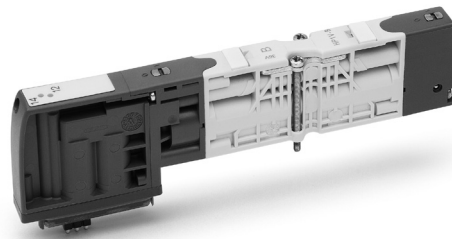
F = 2 x 2/2 NO



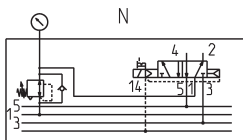
I = 1 x 2/2 NC +  
1 x 2/2 NO



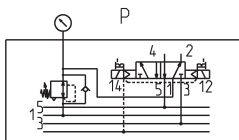
L = posizione libera



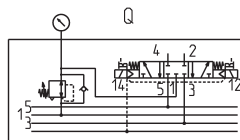
**FUNZIONI DISPONIBILI - SIMBOLI ELETTROVALVOLE CON REGOLATORE DI PRESSIONE**



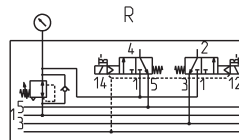
N = 5/2 Monostabile



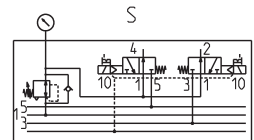
P = 5/2 Bistabile



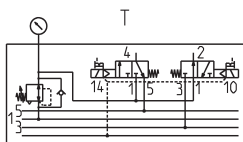
Q = 5/3 Centri Chiusi



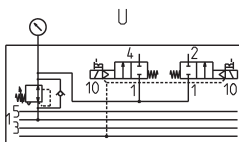
R = 2 x 3/2 NC



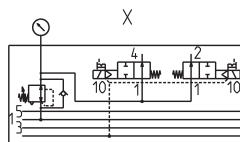
S = 2 x 3/2 NO



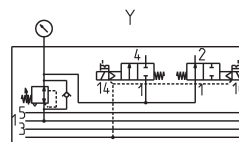
T = 1 x 3/2 NC +  
1 x 3/2 NO



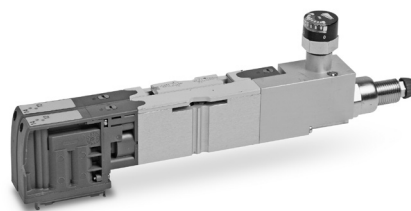
U = 2 x 2/2 NC



X = 2 x 2/2 NO



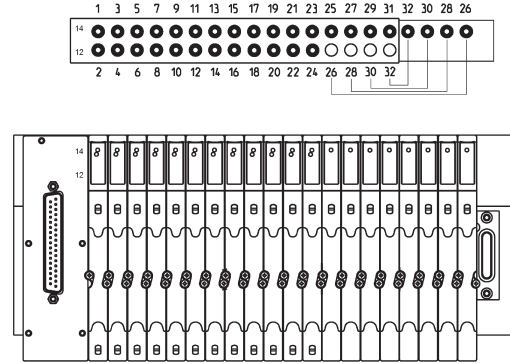
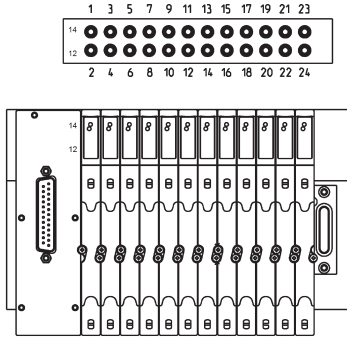
Y = 1 x 2/2 NC +  
1 x 2/2 NO



**CORRETTA GESTIONE DEI SEGNALI ELETTRICI - PASSO 10.5 mm**

- = (A)
- = (B)
- ⊗ = (C)

ISOLE DI VALVOLE SERIE HC

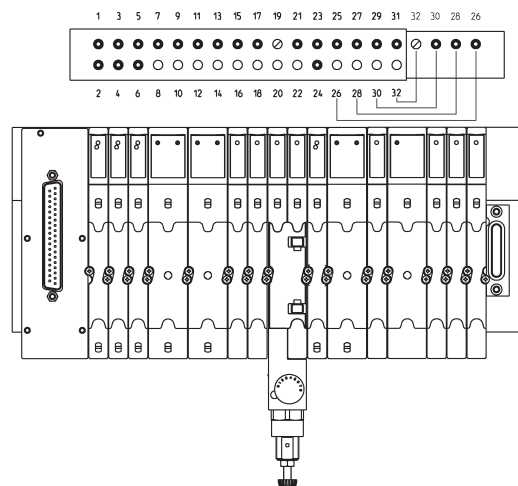
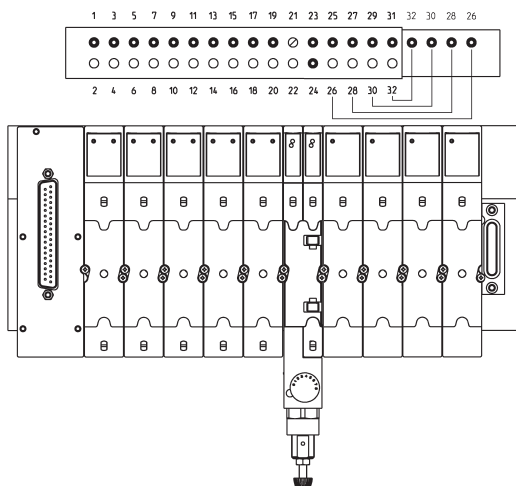


- A = pin libero
- B = pin utilizzato per il comando del solenoide
- C = pin non utilizzabile
- 12 14 = posizione dei solenoidi

Connettore a 25 pin: 24 segnali utili disponibili su un max di 12 pos. valvola passo 1. Le 12 pos. sono liberamente configurabili fra passo 1 e 2, le valvole passo 2 occupano 2 pos. passo 1.

Connettore a 37 pin: 32 segnali liberamente utilizzabili fino ad un max di 16 pos. valvola bistabili o 32 valvole monostabili passo 1. Per utilizzare al meglio i segnali elettrici è necessario utilizzare le valvole a due solenoidi nelle prime posizioni. I segnali non necessari al comando dei solenoidi non vanno persi ma possono essere utilizzati sulla scheda interna di espansione (vedi nell'esempio i pin 32/30/28/26).

**CORRETTA GESTIONE DEI SEGNALI ELETTRICI - PASSO 21 mm**



La valvola passo 2 non necessita dei comandi con numerazione (dei pin) pari posti nella parte inferiore della scheda. Questi possono essere utilizzati nella scheda di espansione permettendo di realizzare isole fino a 16 valvole.

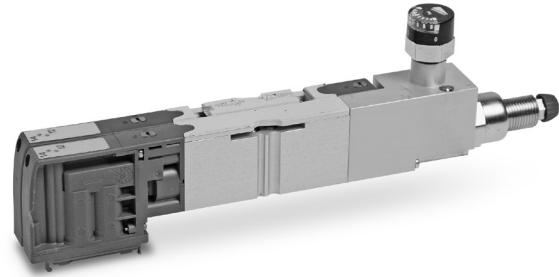
Non raggruppando nelle posizioni iniziali le valvole a due solenoidi, la possibilità di espansione si riduce. Nell'esempio i segnali precedenti al pin 26 non sono utilizzabili nella scheda di espansione.

Connettore a 37 pin: con valvole passo 2 i 32 segnali sono utilizzabili fino ad un max di 16 posizioni valvola bistabili o monostabili.

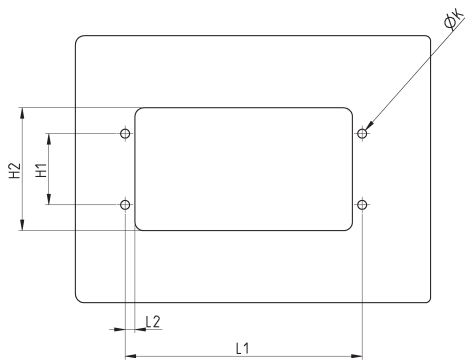


## Valvola con regolatore di pressione incorporato HP2V-...

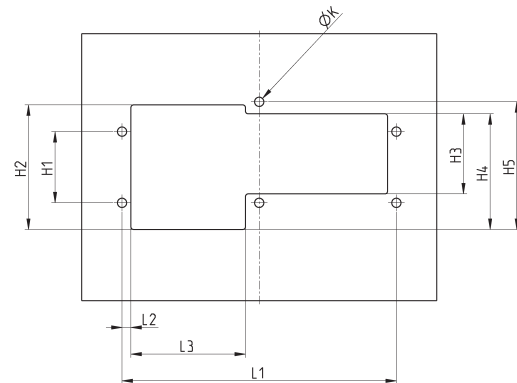
Questa soluzione consente di mantenere contenute le dimensioni in altezza dell'isola, pur essendo una soluzione "sandwich". Il regolatore consente di impostare la pressione in alimentazione alla elettrovalvola laterale.



## DIMENSIONI E FORMA DELLA FINESTRA DI PASSAGGIO



ISOLE DA 4 A 8 POSTI

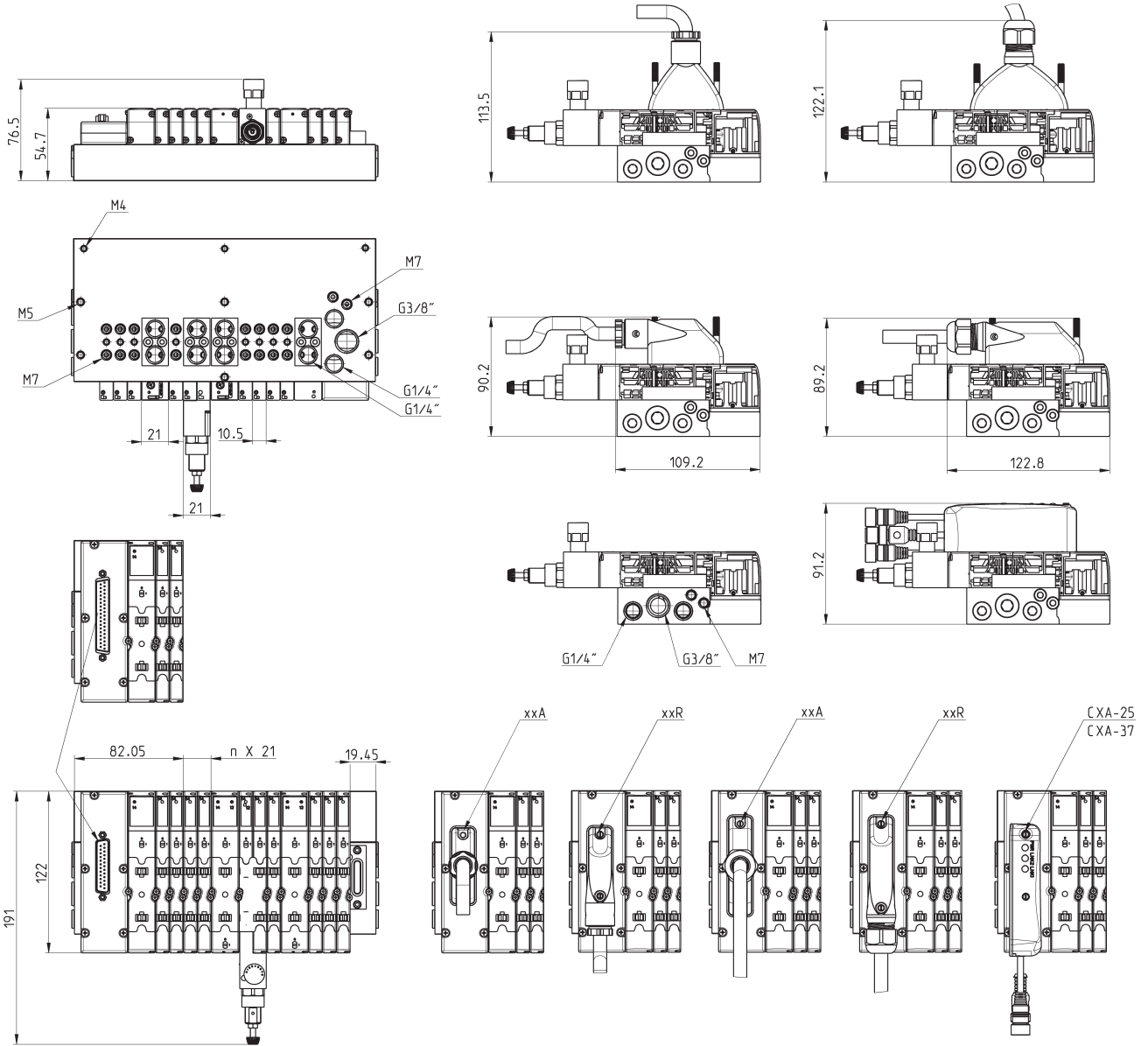


ISOLE DA 10 A 16 POSTI

N° POSTI	H1	H2	L1	L2	ØK	N° POSTI	H1	H2	H3	H4	H5	L1	L2	L3	ØK
4	40	70	91.5	5	5	10	40	70	45	65	71.7	154.5	5	64.5	5
6	40	70	112.5	5	5	12	40	70	45	65	71.7	175.5	5	64.5	5
8	40	70	133.5	5	5	14	40	70	45	65	71.7	196.5	5	64.5	5
						16	40	70	45	65	71.7	217.2	5	64.5	5

**Versione MULTIPOLARE 25 e 37 poli - DIMENSIONI**

ISOLE DI VALVOLE SERIE HC



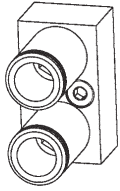
## ESEMPIO DI CODIFICA VALVOLA SINGOLA (Ricambio)

<b>H</b>	<b>P</b>	<b>1</b>	<b>V</b>	-	<b>M</b>
<b>H</b>	SERIE				
<b>P</b>	TIPO: P = pneumatica				
<b>1</b>	PASSO: 1 = 10,5 2 = 21				
<b>V</b>	TIPO ACCESSORIO: V = Elettrovalvola				
<b>M</b>	ELETTROVALVOLA: M = 5/2 monostabile B = 5/2 bistabile V = 5/3 CC C = 2 x 3/2 NC A = 2 x 3/2 NO G = 1 x 3/2 NC + 1 x 3/2 NO E = 2 x 2/2 NC F = 2 x 2/2 NO I = 1 x 2/2 NC + 1 x 2/2 NO L = posizione libera		ELETTROVALVOLA + REGOLATORE N = 5/2 monostabile P = 5/2 bistabile Q = 5/3 CC R = 2 x 3/2 NC S = 2 x 3/2 NO T = 1 x 3/2 NC + 1 x 3/2 NO U = 2 x 2/2 NC X = 2 x 2/2 NO Y = 1 x 2/2 NC + 1 x 2/2 NO		

## ESEMPIO DI CODIFICA SOTTOBASIS - Accessori

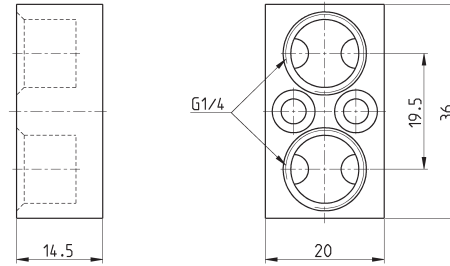
<b>HC</b>	<b>A</b>	<b>1</b>	<b>R</b>	-	<b>10</b>
<b>HC</b>	SERIE				
<b>A</b>	TIPO: A = accessori				
<b>1</b>	PASSO: 1 = 10,5				
<b>R</b>	TIPO ACCESSORIO: R = sottobase collegamento multipolare G = guarnizione				
<b>10</b>	POSIZIONI VALVOLA: 4 = 4 6 = 6 8 = 8 10 = 10 12 = 12 14 = 14 16 = 16 20 = 20 24 = 24 28 = 28 32 = 32				

### Interfaccia uscite valvole passo 10.5 mm



Interfaccia per giunzione 2 uscite M7 in un'unica uscita 1/4

La fornitura comprende:  
N° 1 interfaccia  
N° 2 viti M4  
N° 4 O-Ring

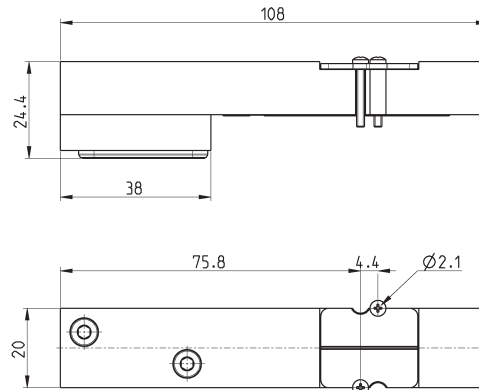


Mod.  
HC-M7-1/4

### Piastra per alimentazione supplementare

Consente di integrare l'alimentazione. Utilizza due posizioni valvola e permette, tramite l'interfaccia per le uscite HC-M7-1/4, di integrare la portata di aria nel canale di alimentazione 1.

La fornitura comprende:  
N° 1 piastra  
N° 1 interfaccia HC-M7-1/4

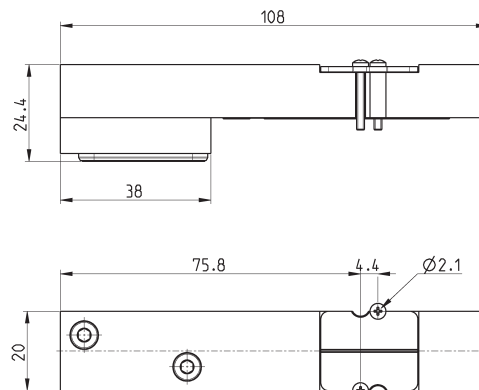


Mod.  
HC-K-1/4

### Piastra per scarico supplementare

Migliora le caratteristiche di portata dello scarico. Si posiziona sulla sottobase, utilizza due posti valvola e permette di aumentare la quantità di aria in scarico mantenendo inalterata l'estetica dal lato valvole. Anche in applicazioni Cabinet permette di non immettere aria nella zona protetta.

La fornitura comprende:  
N° 1 piastra  
N° 4 silenziosi 2931 M7



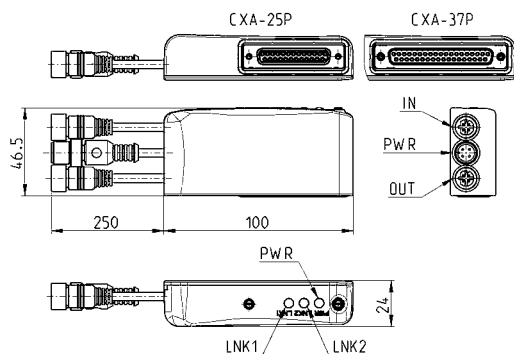
Mod.  
HC-4Z-M7

### Modulo adattatore Sub-D 25 e 37 poli Mod. CXA-25P e CXA-37P

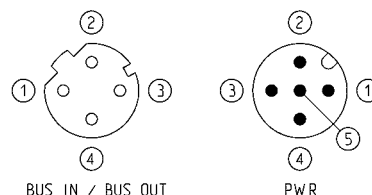


Modulo di Espansione della sottorete realizzabile tramite il Modulo Multi-seriale CX, può essere collegato a tutte le isole di valvole con connessione Sub-D. Nella versione a 25 poli può gestire fino ad un massimo di 24 Output, mentre nella versione a 37 poli gli Output diventano 32. Ha una connessione M12 A 4 poli maschio per l'alimentazione, separabile fra quella di logica e quella di potenza e due connessioni M12 D a 4 poli femmina per il Bus-IN ed il Bus-OUT della sottorete. La sottorete può avere una lunghezza massima di 100 metri. La potenza di un singolo Output è di 3W a 24 V. Grazie alla tecnica PWM è possibile impostare una riduzione di potenza per il solo mantenimento dell'azionamento.

Led 1 = Giallo LNK1  
Led 2 = Giallo LNK2  
Led 3 = Verde PWR  
alimentazione presente ed Ok



Mod.	Interfaccia	OUT Digitali	Connessione Bus-IN	Connessione Bus-OUT	Connessione PWR	Alim.	Potenza per ogni Output
CXA-25P	Sub-D 25 poli	24	M12D 4 poli femmina	M12D 4 poli femmina	M12A 4 poli maschio	24 VDC	3 W
CXA-37P	Sub-D 37 poli	32	M12D 4 poli femmina	M12D 4 poli femmina	M12A 4 poli maschio	24 VDC	3 W

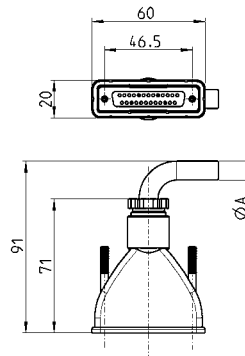


### Connettore con cavo assiale Sub-D 25 poli femmina

Grado di protezione IP65



Mod.	A	N° fili	lunghezza cavo (m)
G3X-3	7.7	16	3
G3X-5	7.7	16	5
G3X-10	7.7	16	10
G3X-15	7.7	16	15
G3X-20	7.7	16	20
G3X-25	7.7	16	25
G4X-3	9	25	3
G4X-5	9	25	5
G4X-10	9	25	10
G4X-15	9	25	15
G4X-20	9	25	20
G4X-25	9	25	25

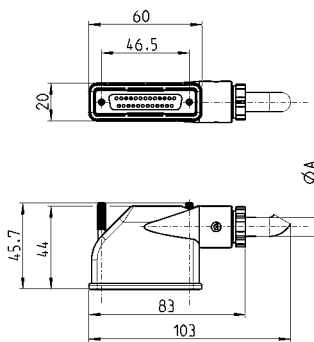


### Connettore con cavo radiale 90° Sub-D 25 poli femmina

Grado di protezione IP65



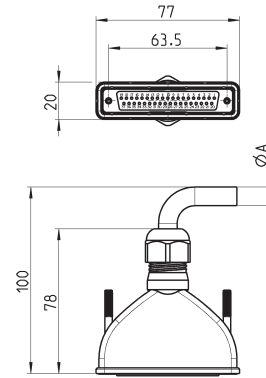
Mod.	A	N° fili	lunghezza cavo (m)
G3X1-3	7.7	16	3
G3X1-5	7.7	16	5
G3X1-10	7.7	16	10
G3X1-15	7.7	16	15
G3X1-20	7.7	16	20
G3X1-25	7.7	16	25
G4X1-3	10	25	3
G4X1-5	10	25	5
G4X1-10	10	25	10
G4X1-15	10	25	15
G4X1-20	10	25	20
G4X1-25	10	25	25



### Connettore con cavo assiale Sub-D 37 poli femmina



Grado di protezione IP65

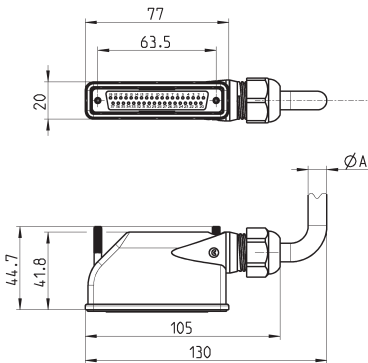


Mod.	gA	N° fili	lunghezza cavo (m)
G9X-3	12	37	3
G9X-5	12	37	5
G9X-10	12	37	10
G9X-15	12	37	15
G9X-20	12	37	20
G9X-25	12	37	25

### Connettore con cavo radiale 90° Sub-D 37 poli femmina



Grado di protezione IP65

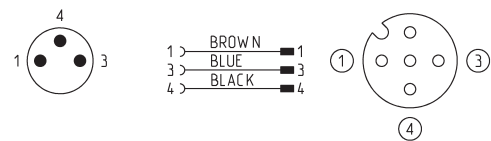
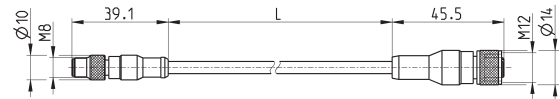


Mod.	gA	N° fili	lunghezza cavo (m)
G9X1-3	12	37	3
G9X1-5	12	37	5
G9X1-10	12	37	10
G9X1-15	12	37	15
G9X1-20	12	37	20
G9X1-25	12	37	25

### Cavo adattatore M8 3 poli maschio - M12 4 poli femmina



Grado di protezione: IP69K



Mod.	descrizione	tensione max	corrente max	N° fili collegati	connessioni	guaina esterna	cavo "L" (m)
CS-AG03HB-C250	cavo 3 poli 24 AWG, alta flessibilità	50V AC / 60V DC	3 A	3	M8 3 poli mas. - M12 4 poli fem.	PUR nero	2.5
CS-AG03HB-C500	cavo 3 poli 24 AWG, alta flessibilità	50V AC / 60V DC	3 A	3	M8 3 poli mas. - M12 4 poli fem.	PUR nero	5