

Azionamenti per il controllo dell'attuazione elettrica Serie DRWB

Azionamenti per motori Brushless, taglie da 100, 400, 750, 1000 W

AZIONAMENTI SERIE DRWB



- » Azionamenti completamente digitali
- » Funzione PLC programmabile con software di configurazione QSet Camozzi
- » Controllo di velocità, in posizione e coppia (coppia solo per Serie DRWB)
- » 64 posizioni programmabili per mezzo del QSet
- » Auto compensazione dell'errore

Gli azionamenti Camozzi Serie DRWB sono stati studiati per poter controllare il movimento degli attuatori elettromeccanici Camozzi (Serie 5E e Serie 6E).

I servoazionamenti DRWB, compatti e ottimizzati appositamente per i motori Brushless Camozzi, sono completamente digitali e disponibili nelle classi di potenza da 100, 400, 750 e 1000 W. Dotati di regolazione vettoriale con funzione di Autotuning e contenimento delle vibrazioni, sono realizzati in modo da consentire una facile sostituzione e dispongono di un display alfanumerico a due righe con 4 tasti di comando sul servoazionamento. Un'interfaccia digitale permette di controllare direzione, posizione, velocità e coppia. Il controllo dell'azionamento è possibile con segnali analogici.

CARATTERISTICHE GENERALI

Mod. DRWB-W01-2-D-E-A, DRWB-W04-2-D-E-A, DRWB-W07-2-D-E-A, DRWB-W10-2-D-E-A	
Potenza	100 W (Mod. DRWB-W01-2-D-E-A) 400 W (Mod. DRWB-W04-2-D-E-A) 750 W (Mod. DRWB-W07-2-D-E-A) 1000 W (Mod. DRWB-W10-2-D-E-A)
Alimentazione elettrica	200 ÷ 240 V AC (± 10%) monofase o trifase 50 ÷ 60 Hz (± 5%)
Numero di fasi	1
Corrente massima	1.5 A (Mod. DRWB-W01-2-D-E-A) 4.1 A (Mod. DRWB-W04-2-D-E-A) 7.5 A (Mod. DRWB-W07-2-D-E-A, Mod. DRWB-W10-2-D-E-A)
Alimentazione della logica	200 ÷ 240 V AC (± 10 %) 50 ÷ 60 Hz (± 5 %) monofase
Corrente massima logica	0.5 A max.
CORRENTE EROGATA	
Corrente continua (effettiva)	0.9 A (Mod. DRWB-W01-2-D-E-A) 2.5 A (Mod. DRWB-W04-2-D-E-A) 5.1 A (Mod. DRWB-W07-2-D-E-A, Mod. DRWB-W10-2-D-E-A)
Corrente di picco (effettiva)	2.7 A (Mod. DRWB-W01-2-D-E-A) 7.5 A (Mod. DRWB-W04-2-D-E-A) 15.3 A (Mod. DRWB-W07-2-D-E-A, Mod. DRWB-W10-2-D-E-A)
Durata massima della corrente di picco	1 secondo
Tipo di controllo	IGBT PWM controllo vettoriale
Funzioni controllate	Corrente, velocità e posizione: 15 kHz
Tipo di motori controllati	servomotori AC
Stato LED	Rosso: Errore Verde: Pronto
MODALITA' DI FUNZIONAMENTO	
Interfaccia encoder	Tensione di funzionamento + 5 VDC ± 5 % @400 mA
Interfaccia di comunicazione	USB 2.0
Interfaccia parametri I/O	Input digitali [I1..I9], (single-end, fotoaccoppiatore) Output digitali [O1..O4], (fotoaccoppiatore) Uscita freno BRAKE [CN2_BRK], max. 1 A DC
Feedback	Trasduttore esterno Soglia di attivazione + HV > 370 V DC Soglia di disattivazione + HV < 360 V DC Tolleranza ± 5 %
Funzioni di monitoraggio	Cortocircuito, sovratensione (> 390 V DC ± 5 %), tensione minima (< 60 V DC); errore di posizione, errore encoder, monitoraggio fase motore, sovratemperatura D2 (IGBT > 90 °C ± 1°C), sovratemperatura motore
Autotuning	con calcolo automatico dell'inerzia della massa
VSF (soppressione delle vibrazioni)	01 Hz ÷ 200 Hz
Altre funzioni	Compensazione della frizione, compensazione del gioco degli ingranaggi
Condizioni ambientali	Temperatura di funzionamento 0°C ÷ 40°C (sopra i 55°C solo con aria condizionata) Temperatura di stoccaggio -20°C ÷ 65°C Umidità dell'aria 20% ÷ 85% (non condensata) Altitudine funzionamento < 1.000 m sopra il livello del mare Vibrazione 5.88 m/s (10 Hz ÷ 60 Hz) Classe di protezione IP20

ESEMPIO DI CODIFICA

DRWB	-	W01	-	2	-	D	-	E	-	A
-------------	---	------------	---	----------	---	----------	---	----------	---	----------

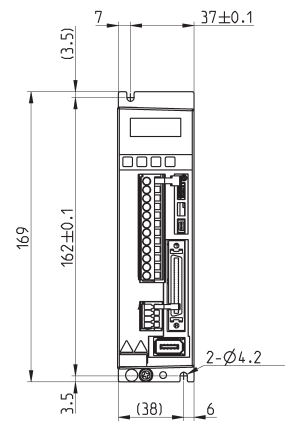
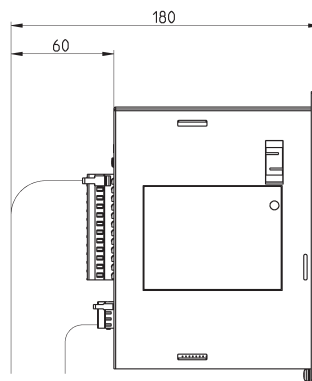
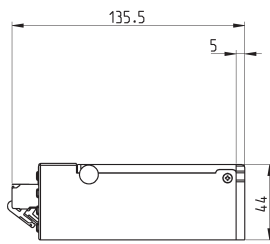
DRWB	SERIE
W01	TAGLIA W: W01 = 100 W W04 = 400 W W07 = 750 W W10 = 1000 W
2	ALIMENTAZIONE: 2 = 220 V AC
D	COMUNICAZIONE: D = Digitale I/O e Analogica
E	FEEDBACK: E = Encoder Incrementale 13 bit
A	VARIANTI: A = Standard

AZIONAMENTI SERIE DRWB

Azionamento Mod. DRWB-W01-2-D-E-A



Azionamento per motori Brushless Camozzi

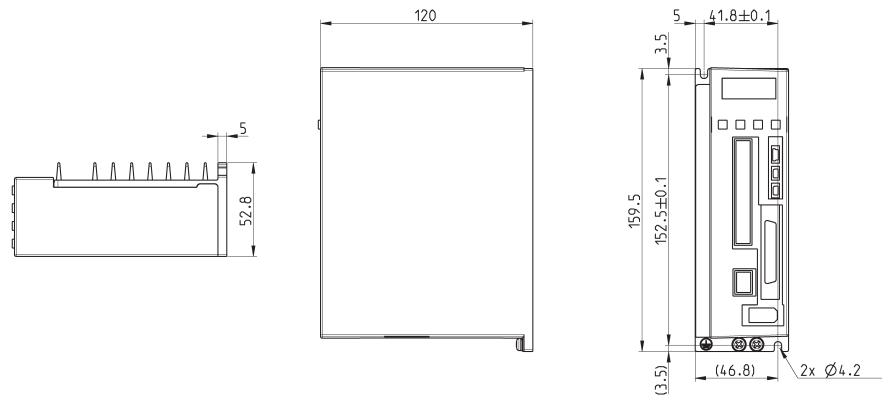


Mod.	Potenza	Alimentazione	Encoder
DRWB-W01-2-D-E-A	100 W	230 V AC	13 bit

Azionamento Mod. DRWB-W04-2-D-E-A



Azionamento per motori Brushless Camozzi

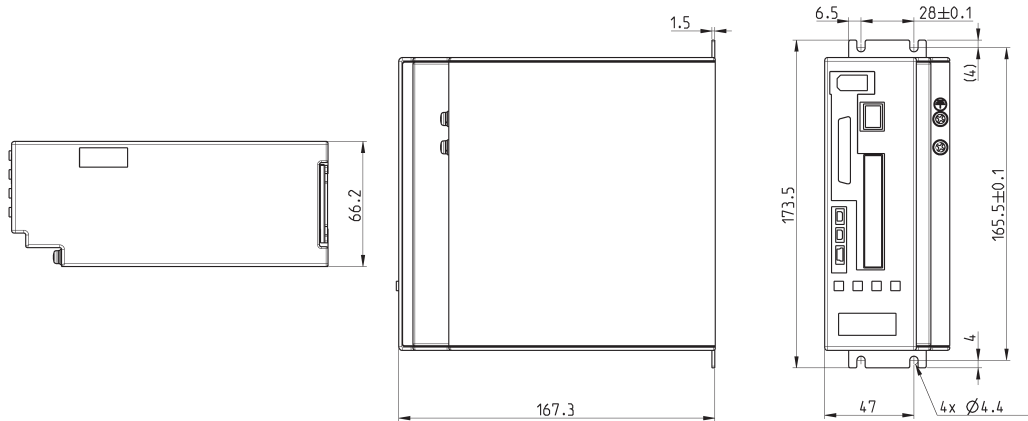


Mod.	Potenza	Alimentazione	Encoder
DRWB-W04-2-D-E-A	400 W	230 V AC	13 bit

Azionamenti Mod. DRWB-W07-2-D-E-A e Mod. DRWB-W10-2-D-E-A

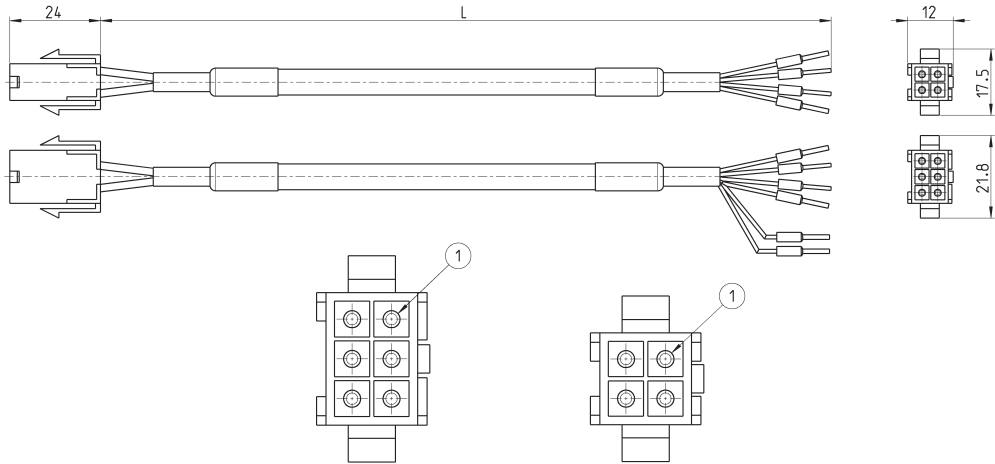


Azionamenti per motori Brushless Camozzi



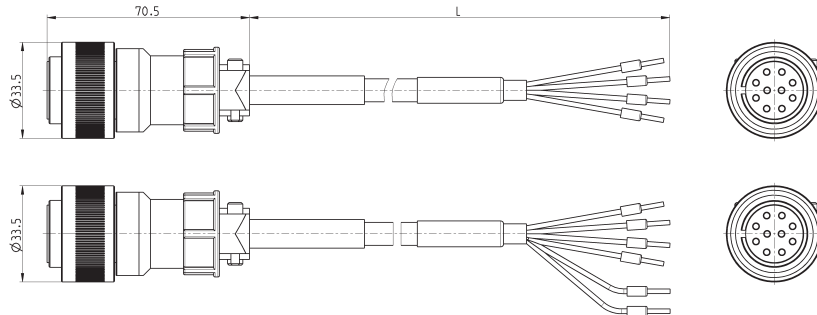
Mod.	Potenza	Alimentazione	Encoder
DRWB-W07-2-D-E-A	750 W	230 V AC	13 bit
DRWB-W10-2-D-E-A	1000 W	230 V AC	13 bit

Cavi motori Brushless (MTB) taglie 100-400-750 W



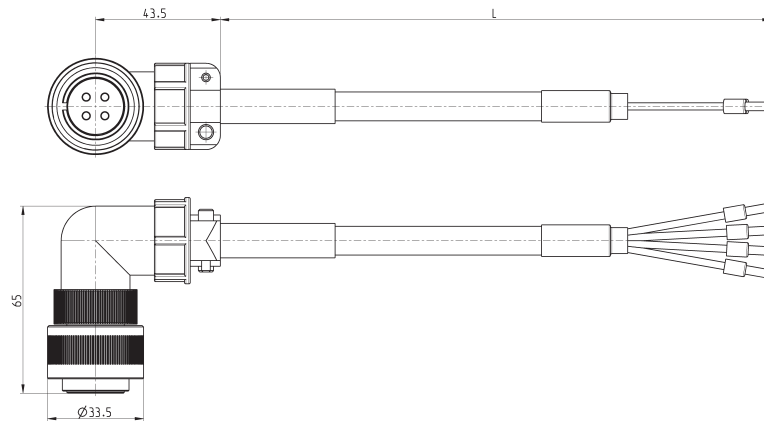
Mod.	Freno	Poli	L = cavo (m)
EC-200421-B300	-	4	3
EC-200421-B500	-	4	5
EC-200421-BA00	-	4	10
EC-210621-B300	✘	6	3
EC-210621-B500	✘	6	5
EC-210621-BA00	✘	6	10

Cavi motori Brushless (MTB) taglie 100-400-750 W IP65



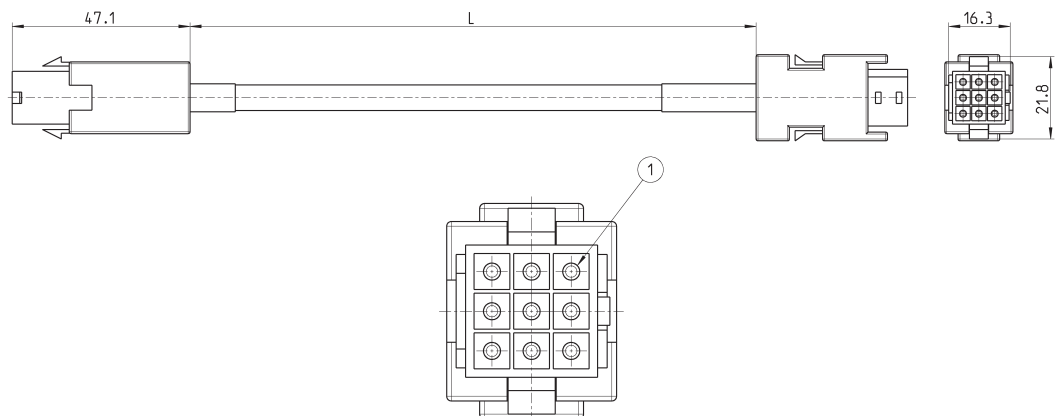
Mod.	Freno	Poli	L = cavo (m)
EC-3004P1-B300	-	4	3
EC-3004P1-B500	-	4	5
EC-3004P1-BA00	-	4	10
EC-3106P1-B300	✘	6	3
EC-3106P1-B500	✘	6	5
EC-3106P1-BA00	✘	6	10

Cavi motore Brushless (MTB) taglia 1000 W IP65



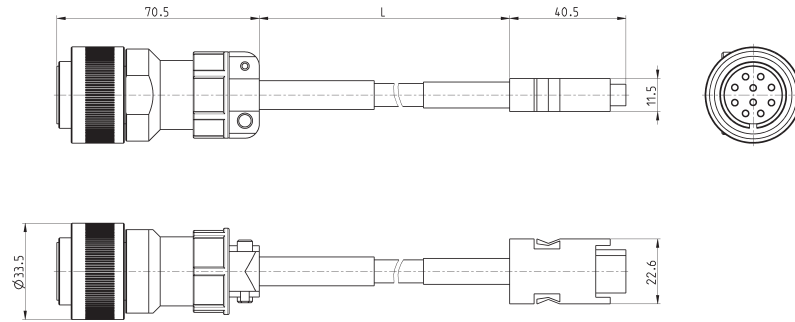
Mod.	Freno	Poli	L = cavo (m)
EC-4704P1-B300	-	4	3
EC-4704P1-B500	-	4	5
EC-4704P1-BA00	-	4	10

Cavi Encoder motori Brushless (MTB) taglie 100-400-750 W



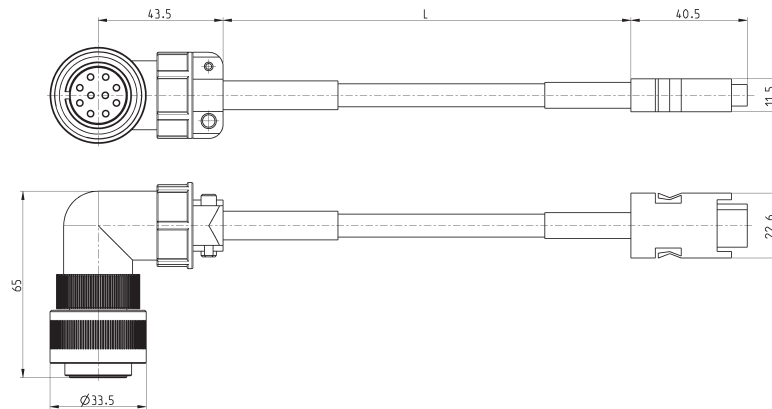
Mod.	Poli	L = cavo (m)
EC-220923-B300	9	3
EC-220923-B500	9	5
EC-220923-BA00	9	10

Cavi Encoder motori Brushless (MTB) taglie 100-400-750 W IP65



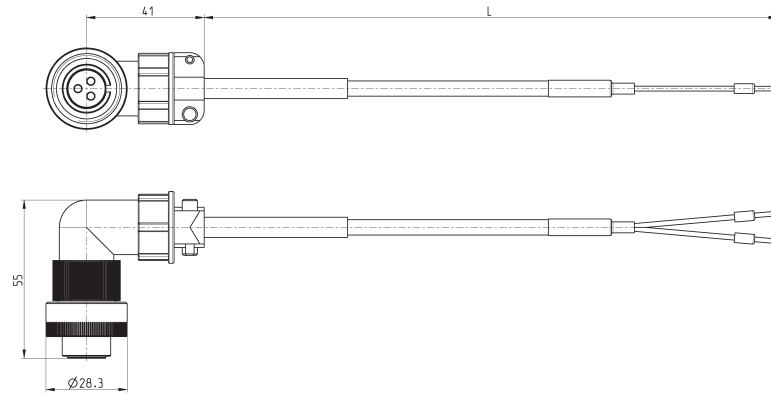
Mod.	Poli	L = cavo (m)
EC-3209P3-B300	9	3
EC-3209P3-B500	9	5
EC-3209P3-BA00	9	10

Cavi Encoder motore Brushless (MTB) taglia 1000 W IP65



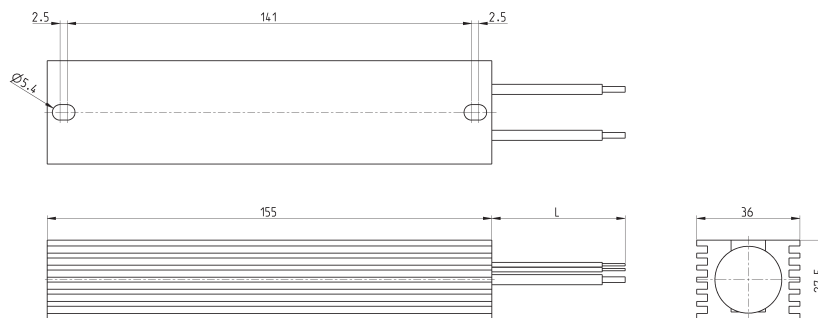
Mod.	Poli	L = cavo (m)
EC-4809P3-B300	9	3
EC-4809P3-B500	9	5
EC-4809P3-BA00	9	10

Cavi Freno motore Brushless (MTB) taglia 1000 W IP65



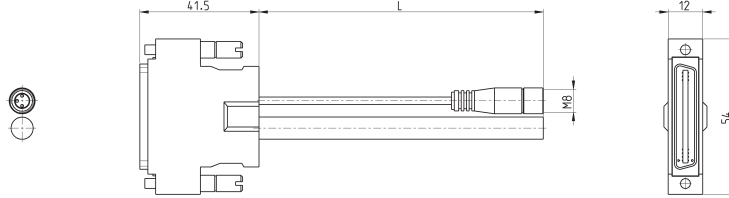
Mod.	Poli	L = cavo (m)
EC-4902P1-B300	2	3
EC-4902P1-B500	2	5
EC-4902P1-BA00	2	10

Resistenza di freno motore Brushless (MTB)



Mod.	Potenza
EC-212022	300 W

Cavi per I/O azionamento DRWB

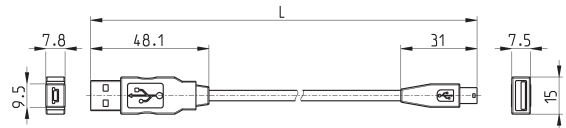


Mod.	Poli	L = cavo (m)
G14W-1	50	1
G14W-3	50	3
G14W-5	50	5

Cavo USB - Mini USB Mod. G11W-G13W-2



Per la configurazione Hardware dei prodotti Camozzi



Mod.	descrizione	connessioni	materiale guaina esterna	lunghezza cavo "L" (m)
G11W-G13W-2	cavo schermato nero 28 AWG	standard USB - Mini USB	PVC	2