

Valvole ed elettrovalvole Serie 9 (Norme ISO)

5/2 5/3 vie CC CO

Attacchi: G1/4 (taglia 1), G3/8 (taglia 2), G1/2 (taglia 3)

Secondo Norme ISO 5599/1



Le valvole a comando elettropneumatico o pneumatico della Serie 9 sono state realizzate come da raccomandazioni ISO nella taglia 1 - 2 e 3. La semplicità di cablaggio pneumatico ed elettrico rende questa serie di valvole estremamente flessibile.

CARATTERISTICHE GENERALI

Pressione d'esercizio	P. max 10 bar (per pressioni minime vedere descrizioni)
Pressione nominale	6 bar
Portata nominale	ISO 1 = 900 NL/min ISO 2 = 1610 NL/min ISO 3 = 4350 NL/min
Temperatura d'esercizio	0 ÷ 60°C (con aria secca - 20°C)
Fluido	aria filtrata, senza lubrificazione. Nell caso si utilizzasse aria lubrificata, si consiglia olio ISOVG32 e di non interrompere mai la lubrificazione.
Interfaccia elettropneumatica	Secondo Norma CNOMO

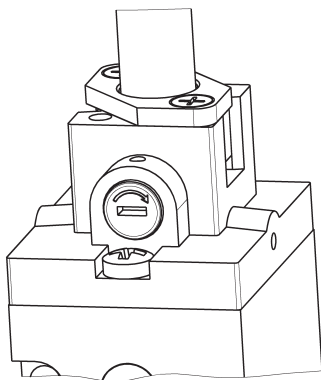
ESEMPIO DI CODIFICA

9	5	1	-	000	-	P16	-	23	-	U7	7
----------	----------	----------	----------	------------	----------	------------	----------	-----------	----------	-----------	----------

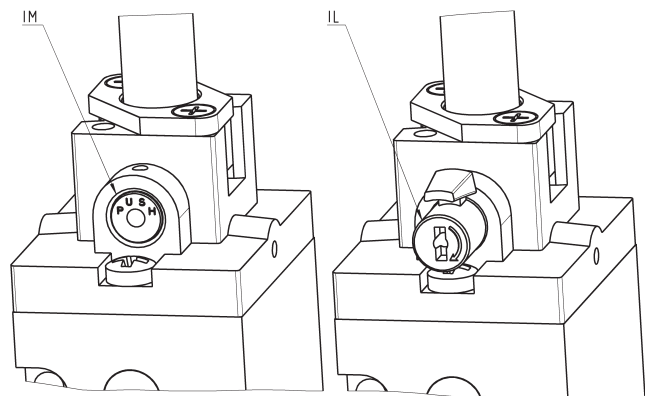
9	SERIE
5	NUMERO VIE - POSIZIONI: 5 = 5/2 6 = 5/3 CC 7 = 5/3 CO
1	GRANDEZZA: 1 = taglia 1 2 = taglia 2 3 = taglia 3
000	ESECUZIONE CORPO: 000 = corpo valvola
P16	AZIONAMENTI: 33 = pneumatico ritorno pneumatico 34 = pneumatico ritorno pneumatico preferenziale 35 = pneumatico ritorno a molla meccanica P11 = doppio solenoide (solenoide orizzontali) P15 = semplice solenoide ritorno molla (solenoide orizzontale) P16 = solenoide ritorno molla pneumatica (solenoide orizzontale)
23	INTERFACCIA SOLENOIDI E TIPO DI COMANDO MANUALE: 23 = A531-BC2 comando manuale bistabile standard 23IL = A531-BC2 comando manuale bistabile a levetta 23IM = A531-BC2 comando manuale monostabile
U7	MATERIALE SOLENOIDE / DIMENSIONI SOLENOIDE: A8 = PPS / 30 x 30 G7 = PA / 22 x 22 G8 = PA / 30 x 30 (solo 24 VDC) G9 = PA / 22 x 58 H8 = PA 6 V0 / 30 x 30 U7 = PET / 22 x 22
7	TENSIONI SOLENOIDE (vedere sezione dedicata 2.35)

VALVOLE ED ELETTROVALVOLE SERIE 9

TIPI DI INTERVENTO MANUALE



Esempio di elettrovalvola bistabile standard.



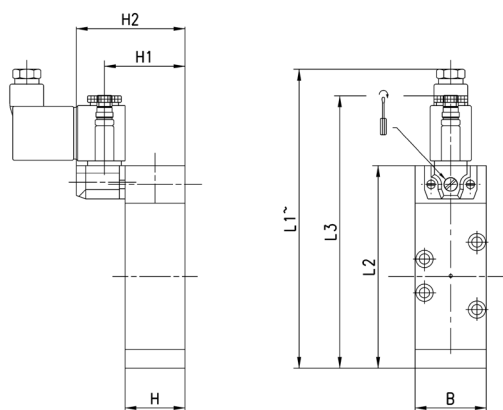
Esempio di elettrovalvola monostabile (IM) e di elettrovalvola bistabile a levetta (IL).

Elettrovalvole 5/2 vie monostabili, ISO 1 - ISO 2 - ISO 3



Disponibili con azionamento elettropneumatico e riposizionamento con molla meccanica o pneumatica.

La fornitura comprende:
N°1 guarnizione interfaccia
N°4 viti di fissaggio



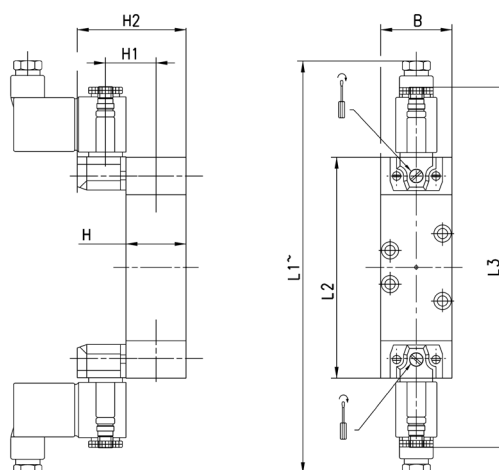
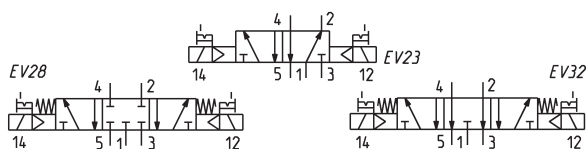
INGOMBRI										
Mod.	Taglia ISO	B	L1	L2	L3	H	H1	H2	Press. min di funzionamento	Simbolo
951-000-P15-23	1	38	153	108	146	32	43	58	2.5	EV18
952-000-P15-23	2	51	173	128	166	33	44	59	2.5	EV18
953-000-P15-23	3	65	218	173	211	45	56	71	2.5	EV18
951-000-P16-23	1	38	153	108	146	32	43	58	2.5	EV21
952-000-P16-23	2	51	173	128	166	33	44	59	2.5	EV21
953-000-P16-23	3	65	218	173	211	45	56	71	2.5	EV21

Elettrovalvole 5/2 vie - 5/3 vie bistabili, ISO 1 - ISO 2 - ISO 3



Disponibili con azionamento elettropneumatico e riposizionamento con molla meccanica o pneumatica.

La fornitura comprende:
N.1 guarnizione interfaccia
N.4 viti di fissaggio



INGOMBRI										
Mod.	Taglia ISO	B	L1	L2	L3	H	H1	H2	Press. min di funzionamento	Simbolo
951-000-P11-23	1	38	208	118	194	32	43	58	2	EV23
952-000-P11-23	2	51	228	138	214	33	44	59	2	EV23
953-000-P11-23	3	65	273	183	259	45	56	71	2	EV23
961-000-P11-23	1	38	208	118	194	32	43	58	2.5	EV28
962-000-P11-23	2	51	228	138	214	33	44	59	2.5	EV28
963-000-P11-23	3	65	273	183	259	45	56	71	2.5	EV28
971-000-P11-23	1	38	208	118	194	32	43	58	2.5	EV32
972-000-P11-23	2	51	228	138	214	33	44	59	2.5	EV32
973-000-P11-23	3	65	273	183	259	45	56	71	2.5	EV32

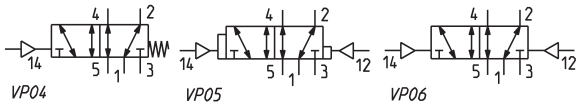
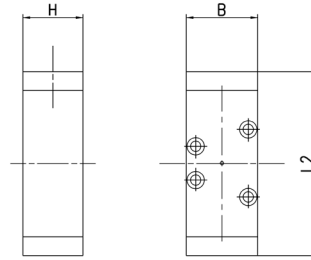
Valvole 5/2 vie monostabili - bistabili, ISO 1 - ISO 2 - ISO 3



Le valvole della Serie 9 con interfaccia ISO taglia 1- 2 e 3 sono disponibili nei seguenti dispositivi:

- azionamento pneumatico ritorno a molla meccanica
- azionamento e riposizionamento pneumatico preferenziale
- azionamento e riposizionamento pneumatico

La fornitura comprende:
N°1 guarnizione interfaccia
N°4 viti di fissaggio



INGOMBRI							
Mod.	Taglia ISO	B	L2	H	Pressione min di pilotaggio (bar)	Pressione d'esercizio (bar)	Simbolo
951-000-35	1	38	98	32	2.5	-0.9 ÷ 10	VP04
952-000-35	2	51	118	33	2.5	-0.9 ÷ 10	VP04
953-000-35	3	65	163	45	2.5	-0.9 ÷ 10	VP04
951-000-34	1	38	98	32	2	-0.9 ÷ 10	VP05
952-000-34	2	51	118	33	2	-0.9 ÷ 10	VP05
953-000-34	3	65	163	45	2	-0.9 ÷ 10	VP05
951-000-33	1	38	98	32	2	-0.9 ÷ 10	VP06
952-000-33	2	51	118	33	2	-0.9 ÷ 10	VP06
953-000-33	3	65	163	45	2	-0.9 ÷ 10	VP06

Valvole 5/3 vie con posizione stabile al centro, ISO 1 - 2 - 3

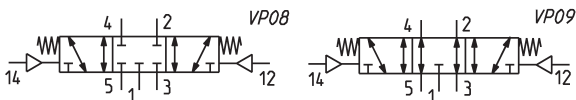
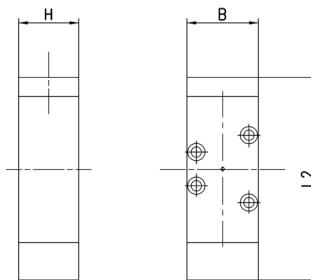


Le valvole della Serie 9 con interfaccia ISO 1 - 2 - 3 sono disponibili con azionamento pneumatico e riposizionamento centrale a molla meccanica.

I tipi di funzione sono due:

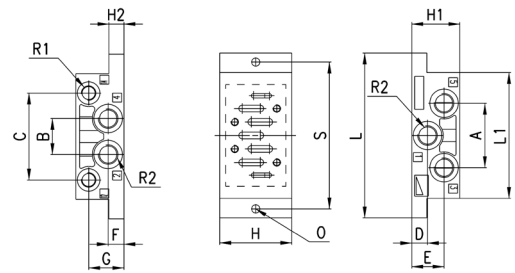
- a centri chiusi
- a centri aperti

La fornitura comprende:
N° 1 guarnizione interfaccia
N° 4 viti di fissaggio



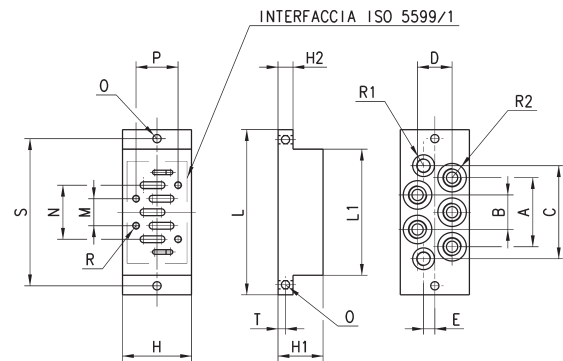
INGOMBRI							
Mod.	Taglia ISO	B	L2	H	Pressione min di pilotaggio (bar)	Pressione d'esercizio (bar)	Simbolo
961-000-33	1	38	108	32	2.5	-0.9 ÷ 10	VP08
962-000-33	2	51	128	33	2.5	-0.9 ÷ 10	VP08
963-000-33	3	65	173	45	2.5	-0.9 ÷ 10	VP08
971-000-33	1	38	108	32	2.5	-0.9 ÷ 10	VP09
972-000-33	2	51	128	33	2.5	-0.9 ÷ 10	VP09
973-000-33	3	65	173	45	2.5	-0.9 ÷ 10	VP09

Sottobase singola uscite laterali (VDMA 24345)



INGOMBRI																	
Mod.	Taglia	A	B	C	D	E	F	G	H	H1	H2	L	L1	O	R1	R2	S
901-F1A	1	43	24	58	10.5	21.5	10.5	23.5	48	32	10	110	84	5.5	G1/8	G1/4	98
902-F2A	2	56	30	74	14	26	14	30	57	40	13	124	95	6.5	G1/8	G3/8	112
903-F3A	3	68	32	90	17	17	17	22	71	32	18	149	119	6.5	G1/8	G1/2	136

Sottobase singola uscite inferiori (VDMA 24345)

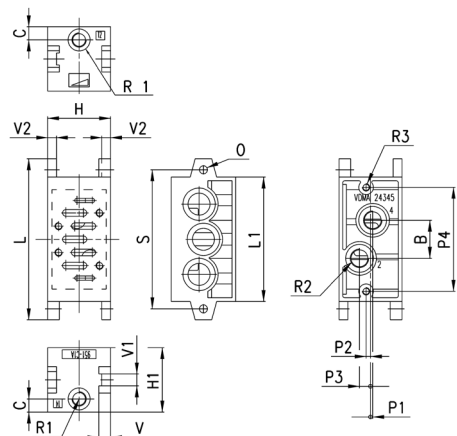


INGOMBRI																				
Mod.	Taglia	A	B	C	D	E	H	H1	H2	L	L1	M	N	O	P	R	R1	R2	S	T
901-G1A	1	46	23	61	23	7.5	46	30	10	110	84	18	36	5.5	28	M5	G1/8	G1/4	98	5
902-G2A	2	56	28	72	28	8	56	35	13	124	95	24	48	6.5	38	M6	G1/8	G3/8	112	6.5
903-G3A	3	68	34	90	34	10	71	32	18	149	119	32	64	6.5	48	M8	G1/8	G1/2	136	9

Sottobase per batteria con entrata e scarichi conv (VDMA24345)



La fornitura comprende:
N° 2 viti di fissaggio
N° 3 OR

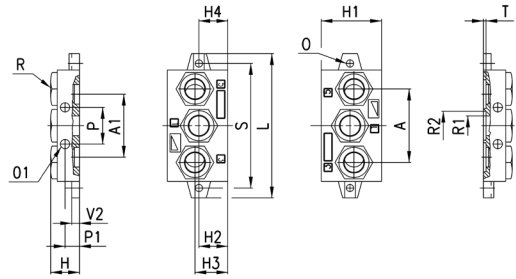


INGOMBRI																			
Mod.	Taglia	B	C	H	H1	L	L1	O	P1	P2	P3	P4	R1	R2	R3	S	V	V1	V2
901-C1A	1	26	8.5	43	44	110	85	5.5	1.5	3	7.5	71	G1/8	G1/4	M5	95	8	8	6
902-C2A	2	30	9	56	45	135	100	6.5	5	3	6	86	G1/8	G3/8	M6	115	11	11	8
903-C3A	3	38	10	71	54	190	140	9	6	3	8	130	G1/8	G1/2	M8	168	13	13	8

Terminale per sottobase manifold (VDMA 24345)



La fornitura comprende:
N° 2 terminali (coppia)
N° 2 viti di fissaggio
N° 3 OR

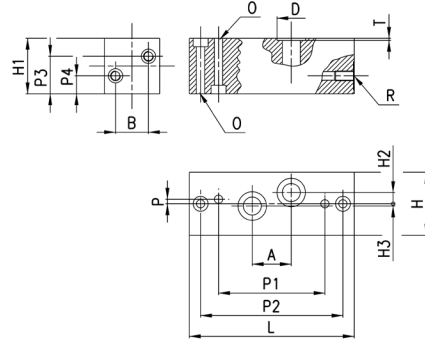


INGOMBRI																			
Mod.	Taglia	A	A1	H	H1	H2	H3	H4	L	O	O1	P	P1	R	ØR1	ØR2	S	T	V2
901-H1	1	56	48	22	46	22	25	22	110	5,5	7	28	11	G3/8	15	22,1	95	2	6
902-H2	2	68	63	26	47	23	25	24	135	6,5	9	35	13	G1/2	18,5	28,7	115	2	8
903-H3	3	104	94	30	56	22	25	25	190	9	12	52	15	G1	28	38	168	2,7	8

Interfaccia con utilizzi frontali (VDMA 24345)



La fornitura comprende:
N° 2 viti di fissaggio
N° 2 OR

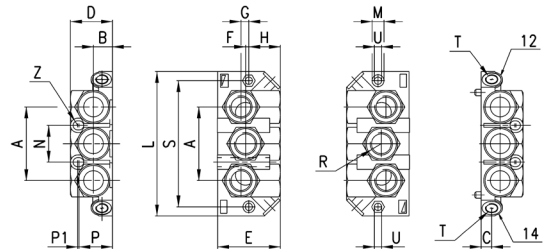


INGOMBRI																	
Mod.	Taglia	A	B	D	H	H1	H2	H3	L	O	P	P1	P2	P3	P4	R	T
901-N1	1	26	22	19	42	37	7.5	1.5	110	5.5	3	71	95	25	12	G1/4	1.4
902-N2	2	30	29	23	55	40	6	5	135	6.5	3	86	115	26	14	G3/8	1.4
903-N3	3	38	36	27	70	45	8	6	190	9	3	130	168	29	17	G1/2	1.4

Terminale per sottobase manifold e uscite frontali

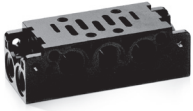


La fornitura comprende:
N° 2 terminali (coppia)
N° 2 viti di fissaggio
N° 3 OR

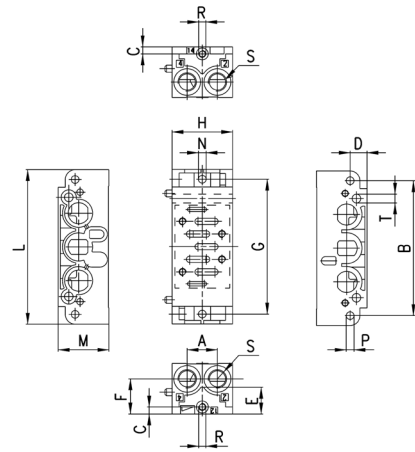


INGOMBRI																			
Mod.	Taglia	A	B	C	D	E	F	G	H	L	M	N	P	P1	R	S	T	U	Z
901-HN1	1	56	14.5	8	32	48	2.5	6	24	110	9	28	25.5	1	3/8"	96	G1/8	5.5	3.5

Sottobase per batterie con entrate e scarichi conv. e uscite frontali

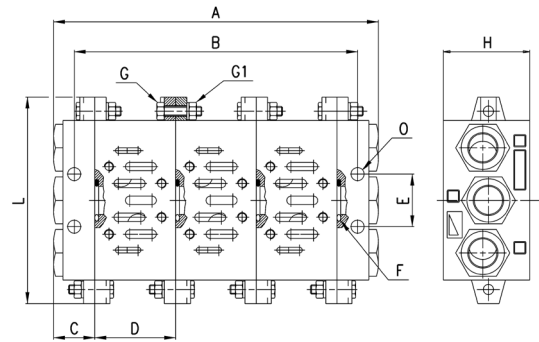


La fornitura comprende:
N° 2 viti di fissaggio
N° 3 OR



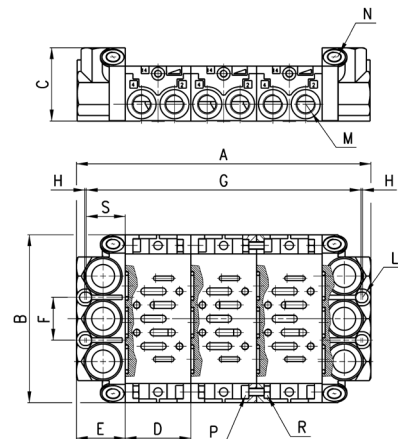
INGOMBRI																
Mod.	Taglia	A	B	C	D	E	F	G	H	L	M	N	P	R	S	T
901-N1A	1	21.5	96	5	12	19	25	96	43	110	36	5.5	5.5	M5	G1/4	6.2

Esempio di montaggio sottobasi manifold (VDMA 24345)



INGOMBRI													
Taglia	A	B	C	D	E	FOR	G	UNI 5739	G1	UNI 5588	H	L	O
1	n°D+2C	n°D+C	22	43	28	3068	M5X20		M5		46	110	7
2	n°D+2C	n°D+C	26	56	35	3093	M6X25		M6		47	135	9
3	n°D+2C	n°D+C	30	71	52	4125	M8X25		M8		56	190	12

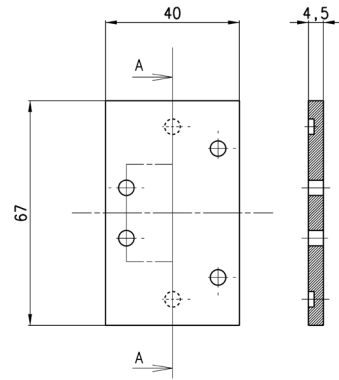
Esempio di montaggio sottobasi manifold attacchi frontali



INGOMBRI														
Taglia	A	B	C	D	E	F	G	H	L	M	N	UNI 5931 P.	UNI 5588 R	S
1	N° D+2E	110	48	43	32	28	n°D+25	1	3,5	G1/4	G1/8	M5X14	M5	25,5

Piastra di copertura per le posizioni non utilizzate

La fornitura comprende:
N° 1 guarnizione
N° 4 viti

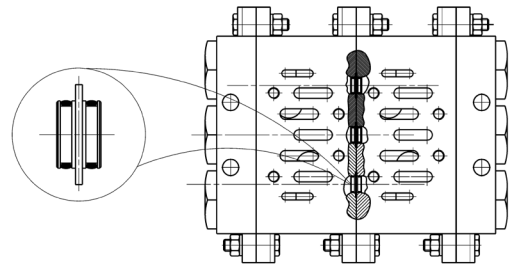


Mod.
901-TP

Tappo di separazione



Utilizzabile sulle linee 1 - 3 - 5 con sottobasi tipo 901-C1A e 902-C2A

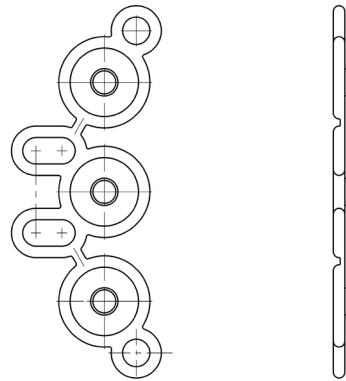


Mod.
901-C1A/TP
902-C2A/TP

Guarnizione di separazione



Utilizzabile con sottobase tipo 901N



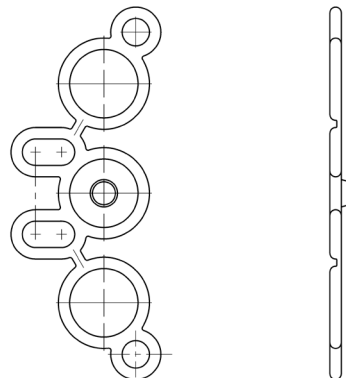
1 - 3 - 5 chiusi

Mod.
901-N1A/T

Guarnizione di separazione



Utilizzabile con sottobase tipo 901N



1 chiuso

Mod.
901-N1A/TP