

# Elettrovalvole a comando diretto Serie 6

2/2 vie - Normalmente Chiusa (NC)

3/2 vie - Normalmente Chiusa (NC), Normalmente Aperta (NO)

ELETTROVALVOLE SERIE 6



- » Attacchi: G1/8, G3/8, cartuccia Ø4
- » Disponibile anche nella versione per basse temperature fino a -50°C

I corpi di queste elettrovalvole sono previsti sia per impieghi singoli che manifold. Questi ultimi sono previsti con gli utilizzi filettati da G1/8 e con la cartuccia Ø4 incorporata (G3/8 solo per 2 vie).

Le elettrovalvole della Serie 6 sono state realizzate a 2/2 vie e a 3/2 vie nelle versioni NC e NO.

Queste elettrovalvole sono del tipo ad otturatore ad azionamento diretto e possono essere utilizzate indifferentemente con o senza lubrificazione.

## CARATTERISTICHE GENERALI

### SPECIFICHE TECNICHE

Funzione	2/2 NC - 3/2 NC - 3/2 NO
Azionamento	diretto ad otturatore
Connessioni pneumatiche	Filettature G1/8, G3/8 - raccordo Ø4 - Interfaccia CNOMO
Diametro nominale	2 ... 4 mm
Portata nominale	80 ... 350 NL/min (aria @ 6 bar ΔP 1 bar)
Coefficiente di flusso kv (l/min)	1.2 ... 5.4
Pressione di esercizio	0 ÷ 4 ... 15 bar
Temperatura di esercizio	0°C ÷ 60°C (guarnizioni in FKM) / -50°C ÷ +50°C (guarnizioni in NBR)
Fluido	aria filtrata classe 5.4.4 (5.1.4 per versioni -50°C) secondo ISO 8573-1 (viscosità olio max. 32 cSt), gas inerti
Tempi di risposta	ON <15 msec - OFF <15 msec
Azionamento manuale	vedere tabelle
Installazione	in qualsiasi posizione

### MATERIALI IN CONTATTO CON IL FLUIDO

Corpo	ottone nichelato - alluminio anodizzato
Tenute	FKM (NBR per versioni -50°C)
Parti interne	acciaio Inox

### SPECIFICHE ELETTRICHE

Tensione	12 ... 110 V DC - 24 ... 230 V AC 50/60 Hz
Tolleranza tensione	±10% (DC) - +10% ÷ -15% (AC)
Potenza assorbita	10 W (DC) - 19 VA (spunto AC), 12 VA (mantenimento AC)
Servizio continuo	ED 100%
Classe d'isolamento	H (180°C)
Connessione elettrica	a connettore DIN EN 175 301-803-A
Grado di protezione	IP65 con connettore

Esecuzioni speciali su richiesta

## ESEMPIO DI CODIFICA

<b>6</b>	<b>3</b>	<b>8</b>	<b>M</b>	<b>-</b>	<b>105</b>	<b>-</b>	<b>A</b>	<b>6</b>	<b>B</b>
----------	----------	----------	----------	----------	------------	----------	----------	----------	----------

<b>6</b>	SERIE:
<b>3</b>	NUMERO VIE E FUNZIONI: 0 = interfaccia 2 = 2 vie NC 3 = 3 vie NC 4 = 3 vie NO
<b>8</b>	CONNESSIONE: 0 = interfaccia 3 = G3/8 8 = G1/8 C = cartuccia Ø 4
<b>M</b>	M = manifold
<b>105</b>	TIPOLOGIE CORPO: 150 = corpo filettato G1/8 - orifizio Ø 2 mm 15E = corpo filettato G3/8 - orifizio Ø 2.5 mm 15F = corpo filettato G3/8 - orifizio Ø 3 mm 15G = corpo filettato G3/8 - orifizio Ø 4 mm 450 = basetta interfaccia girevole 457 = basetta interfaccia fissa 101 = manifold singolo 102 = manifold 2 pezzi 103 = manifold 3 pezzi 104 = manifold 4 pezzi 105 = manifold 5 pezzi 106 = manifold 6 pezzi 107 = manifold 7 pezzi 108 = manifold 8 pezzi 109 = manifold 9 pezzi 110 = manifold 10 pezzi 111 = manifold 11 pezzi 112 = manifold 12 pezzi 113 = manifold 13 pezzi 114 = manifold 14 pezzi 115 = manifold 15 pezzi
<b>A</b>	MATERIALE BOBINA: A = PPS
<b>6</b>	DIMENSIONE SOLENOIDE: 6 = 32x32
<b>B</b>	TENSIONE SOLENOIDE: B = 24V 50/60Hz C = 48V 50/60 Hz D = 110V 50/60 Hz E = 230V 50/60 Hz 2 = 12V DC 3 = 24V DC 4 = 48V DC 6 = 110V DC
	VERSIONI: = standard LT = per basse temperature

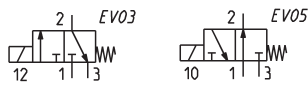
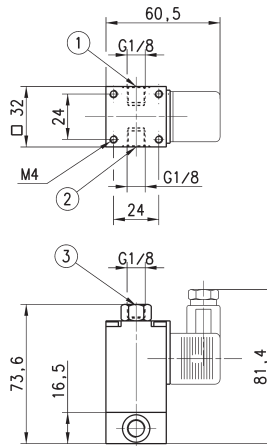
**Elettrovalvole 3/2 vie NC e NO, G1/8 - Mod. 638.. e Mod. 648..**



Particolarmente adatte per il comando di cilindri a semplice effetto o come valvole di segnale.

Nel mod. 648-150-A6\* (NO) le connessioni 1 e 3 vengono invertite, mentre la pressione max di lavoro è di 6 bar nel caso venga scelto un solenoide di tipo A6B, A6C, A6D, A6E.

\* = scegliere la tensione del solenoide in base all'ESEMPIO DI CODIFICA



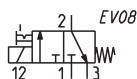
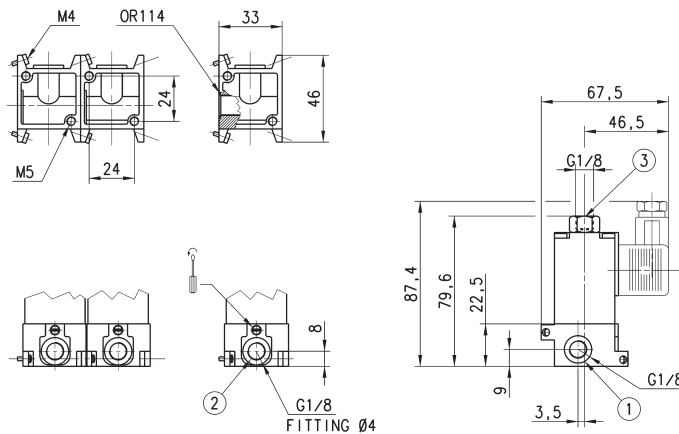
Mod.	Attacchi	Funzione	Orifizio Ø (mm)	kv (l/min)	Qn (NL/min)	Pressione min-max (bar)	Simbolo
638-150-A6*	G1/8	NC	2	2.0	130	0 ÷ 10 [ DC ]	EV03
648-150-A6*	G1/8	NO	2	1.2	80	0 ÷ 8 [ DC ] - 0 ÷ 6 [ AC ]	EV05

**Elettrovalvole 3/2 vie NC - Mod. 638M.. e Mod. 63CM..**



Elettrovalvole manifold munite d'intervento manuale. Disponibili con attacchi da G1/8 all'ingresso e con gli utilizzi da G1/8 oppure con cartuccia Ø 4. Corpo consegnato completo di viti e OR.

\* = scegliere la tensione del solenoide in base all'ESEMPIO DI CODIFICA

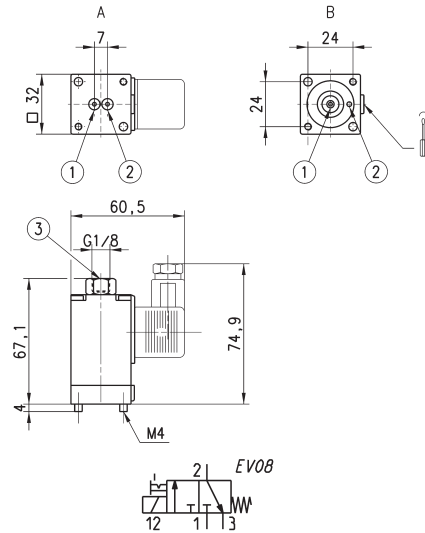


Mod.	Ingressi	Uscite	Orifizio Ø (mm)	kv (l/min)	Qn (NL/min)	Pressione min-max (bar)
638M-101-A6*	G1/8	G1/8	2	1.8	120	0 ÷ 10
63CM-101-A6*	G1/8	cartuccia Ø 4	2	1.6	108	0 ÷ 10

### Elettrovalvole 3/2 vie NC - Mod. 600..



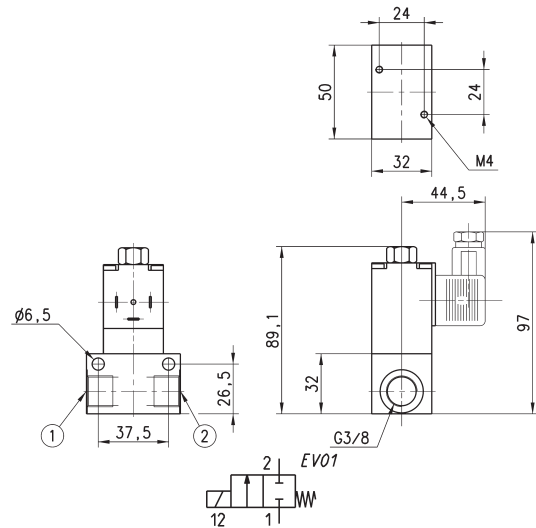
Elettrovalvole munite di intervento manuale, disponibili con due tipi di interfaccia:  
A = interfaccia fissa  
B = interfaccia girevole



Mod.	Interfaccia	Orifizio $\varnothing$ (mm)	kv (l/min)	Qn (NL/min)	Pressione min-max (bar)
600-450-A6*	girevole	2	1.6	106	0 ÷ 10
600-457-A6*	fissa	2	1.6	106	0 ÷ 10

\* = scegliere la tensione del solenoide in base all'ESEMPIO DI CODIFICA

### Elettrovalvole 2/2 vie NC, G3/8 - Mod. 623..



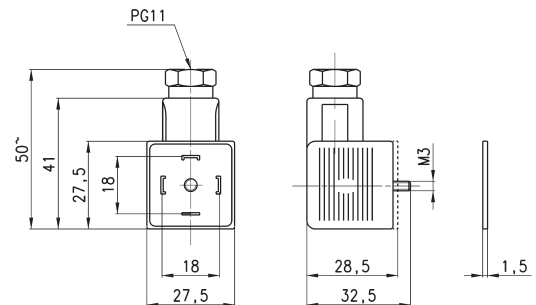
Mod.	Orifizio $\varnothing$ (mm)	kv (l/min)	Qn (NL/min)	Pressione min-max (bar)
623-15E-A6*	2.5	3.4	220	0 ÷ 12 [ AC 50Hz ] - 0 ÷ 15 [ DC ]
623-15F-A6*	3	4.5	290	0 ÷ 10 [ AC 50Hz ] - 0 ÷ 14 [ DC ]
623-15G-A6*	4	5.4	350	0 ÷ 4 [ AC 50Hz ] - 0 ÷ 7 [ DC ]

\* = scegliere la tensione del solenoide in base all'ESEMPIO DI CODIFICA

### Connettore Mod. 124-... DIN EN 175 301-803-A



Grado di protezione IP65



Mod.	descrizione	colore	tensione di lavoro	trattenimento cavo	forza di serraggio
124-800	solo connettore, senza elettronica	nero	-	PG9/PG11	0.5 Nm
124-702	solo connettore, varistore + Led	nero	110 V AC/DC	PG9/PG11	0.5 Nm
124-701	solo connettore, varistore + Led	nero	24 V AC/DC	PG9/PG11	0.5 Nm
124-703	solo connettore, varistore + Led	nero	230 V AC/DC	PG9/PG11	0.5 Nm