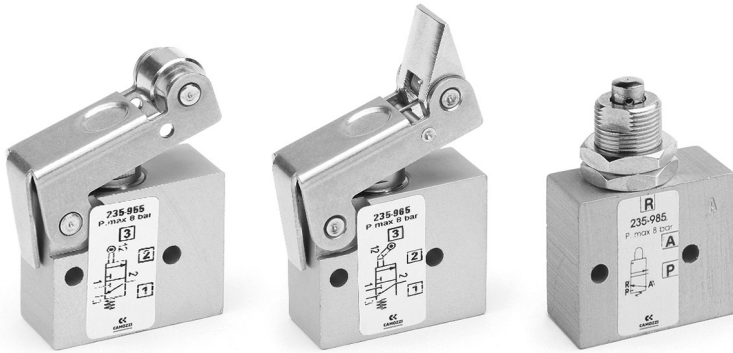


Minivalvole ad azionamento meccanico Serie 2

3/2 vie
Attacchi M5, cartuccia Ø4

MINIVALVOLE AD AZIONAMENTO MECCANICO SERIE 2



Le valvole miniaturizzate con comando meccanico a 3/2 vie NC Serie 2 sono disponibili con attacchi filettati M5 oppure con raccordo super rapido per tubi Ø4. I dispositivi sono ad azionamento frontale, a leva rullo unidirezionale.

CARATTERISTICHE GENERALI

Costruzione	ad otturatore
Funzione valvola	Vie / Pos. 3/2 vie
Materiali	corpo AL - otturatore OT - guarnizioni NBR
Fissaggio	a mezzo viti nei fori passanti nel corpo valvola
Attacchi	M5, cartuccia Ø 4
Temperatura ambiente	0°C ÷ 60°C
Temperatura fluido	0°C ÷ 50°C
Pressione d'esercizio	0 bar ÷ 10 bar
Fluido	aria filtrata senza lubrificazione. Nel caso si utilizzasse aria lubrificata si consiglia olio ISOVG32 e di non interrompere mai la lubrificazione.

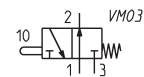
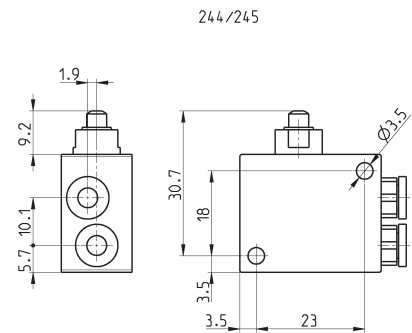
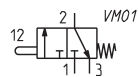
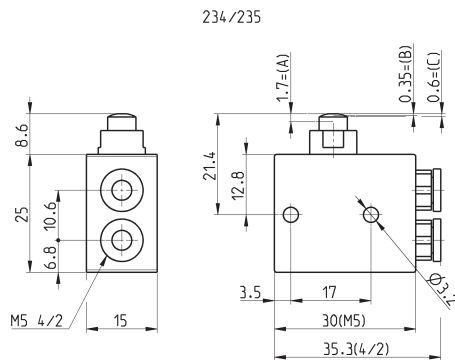
ESEMPIO DI CODIFICA

2	3	4	-	94	5
2	SERIE:				
3	FUNZIONE: 3 = 3/2 vie NC 4 = 3/2 vie NO				
4	ATTACCHI: 4 = cartuccia \varnothing 4 5 = M5				
94	DISPOSITIVI: 94 = azionamento frontale 95 = azionamento leva rullo 96 = azionamento leva rullo unidirezionale 98 = azionamento frontale a pannello				
5	RIPOSIZIONAMENTO: 5 = ritorno a molla				

Minivalvole, azionamento frontale

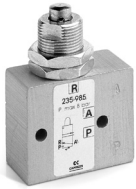


LEGENDA DISEGNO
A = corsa totale
B = pre-corsa
C = corsa utile

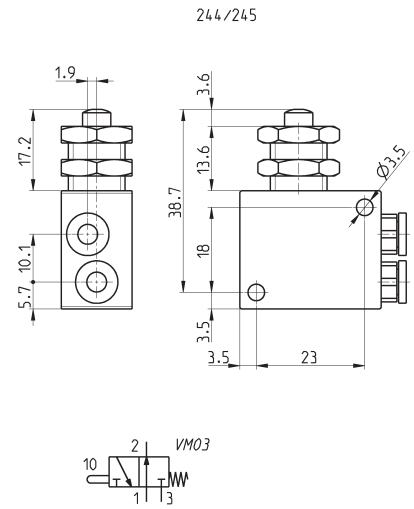
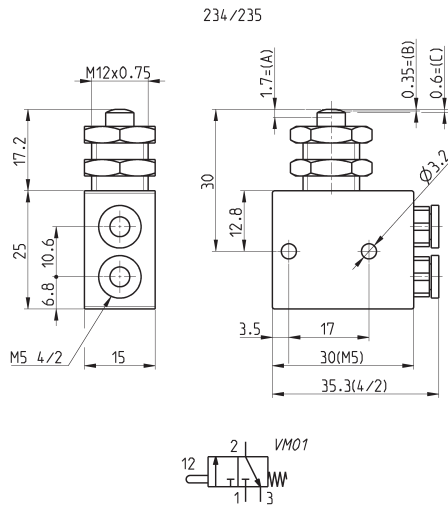


Mod.	Pressione d'esercizio (bar)	Portata Qn (NI/min)	Forza d'azionamento a 6 bar (N)	SIMBOLO
234-945	2 ÷ 10	60	6	VM01
235-945	2 ÷ 10	60	6	VM01
244-945	2 ÷ 10	60	6	VM03
245-945	2 ÷ 10	60	6	VM03

Minivalvole, azionamento frontale a pannello

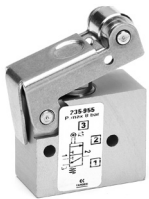


LEGENDA DISEGNO
A = corsa totale
B = pre-corsa
C = corsa utile

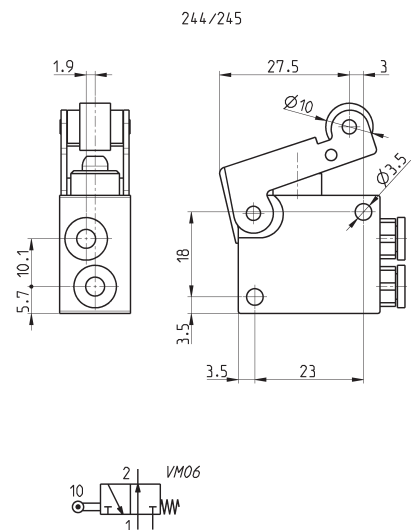
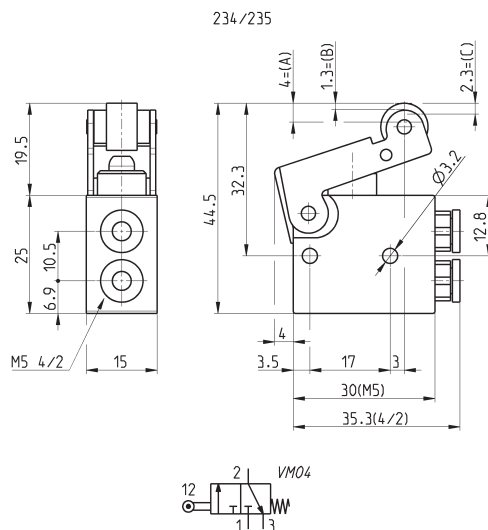


Mod.	Pressione d'esercizio (bar)	Portata Qn (NI/min)	Forza d'azionamento a 6 bar (N)	SIMBOLO
234-985	2 ÷ 10	60	6	VM01
235-985	2 ÷ 10	60	6	VM01
244-985	2 ÷ 10	60	6	VM03
245-985	2 ÷ 10	60	6	VM03

Minivalvole, azionamento leva rullo

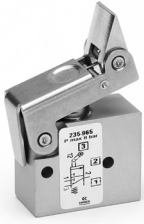


LEGENDA DISEGNO
A = corsa totale
B = pre-corsa
C = corsa utile

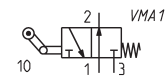
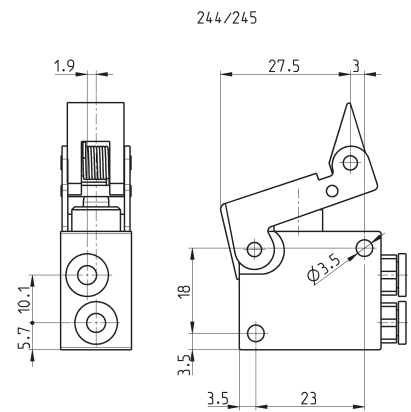
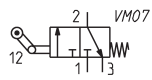
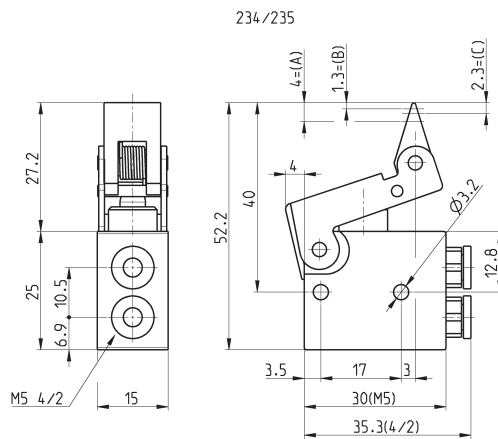


Mod.	Pressione d'esercizio (bar)	Portata Qn (NI/min)	Forza d'azionamento a 6 bar (N)	SIMBOLO
234-955	2 ÷ 10	60	6	VM04
235-955	2 ÷ 10	60	6	VM04
244-955	2 ÷ 10	60	6	VM06
245-955	2 ÷ 10	60	6	VM06

Minivalvole, azionamento leva rullo unidirezionale



LEGENDA DISEGNO
A = corsa totale
B = pre-corsa
C = corsa utile



Mod.	Pressione d'esercizio (bar)	Portata Qn (NL/min)	Forza d'azionamento a 6 bar (N)	SIMBOLO
234-965	2 ÷ 10	60	6	VM07
235-965	2 ÷ 10	60	6	VM07
244-965	2 ÷ 10	60	6	VMA1
245-965	2 ÷ 10	60	6	VMA1