

# Valvole ad azionamento meccanico Serie 1 e 3

Serie 1: 3/2 vie e 5/2 vie - attacchi G1/8 e G1/4

Serie 3: 3/2 vie e 5/2 vie - attacchi G1/8

VALVOLE AD AZIONAMENTO MECCANICO SERIE 1 E 3



Le valvole ad azionamento meccanico della Serie 1 da G1/8 e G1/4 e della Serie 3 da G1/8 sono state realizzate con tre diversi dispositivi:

- ad azionamento frontale
- ad azionamento a leva rullo
- ad azionamento a leva rullo unidirezionale.

Il riposizionamento per ciascuno dei tre dispositivi è a molla meccanica.

Le valvole Serie 3 a 3/2 vie monostabili sono normalmente chiuse nella condizione di riposo quando l'entrata della pressione è in 1, diventano normalmente aperte quando l'entrata della pressione si trova sulla connessione 3 rimanendo sempre invariato l'utilizzo in 2.

Le valvole a 5/2 vie Serie 3 possono essere alimentate dalle connessioni 3 e 5 con 2 pressioni differenti, qualora si debba azionare un cilindro con due diverse pressioni di lavoro.

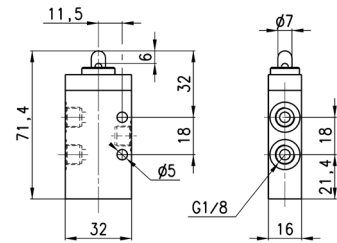
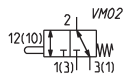
## CARATTERISTICHE GENERALI

Costruzione	a spola (Serie 3) a otturatore (Serie 1)
Funzione valvola	Vie / Pos. 3/2 - 5/2
Materiali	corpo AL - otturatore OT - spola acciaio inox - guarnizioni NBR
Attacchi	G1/8 - G1/4
Temperatura ambiente	0°C ÷ 60°C
Temperatura fluido	0°C ÷ 50°C
Pressione d'esercizio	vedi modelli
Fluido	aria filtrata senza lubrificazione, nel caso si utilizzasse aria lubrificata si consiglia olio ISOVG32 e di non interrompere mai la lubrificazione.

## ESEMPIO DI CODIFICA

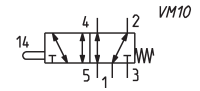
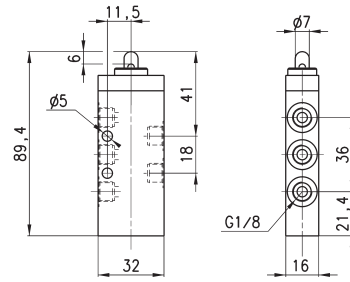
<b>3</b>	<b>3</b>	<b>8</b>	<b>-</b>	<b>94</b>	<b>5</b>
<b>3</b>	SERIE: 1 3				
<b>3</b>	FUNZIONE: 3 = 3/2 vie NC 4 = 3/2 vie NO (solo Serie 1) 5 = 5/2 vie				
<b>8</b>	ATTACCHI: 8 = G1/8 4 = G1/4 (solo Serie 1)				
<b>94</b>	AZIONAMENTI: 94 = frontale 95 = leva rullo 96 = leva rullo unidirezionale				
<b>5</b>	RIPOSIZIONAMENTO: 5 = ritorno a molla				

## Valvola Mod. 338-945



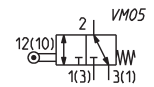
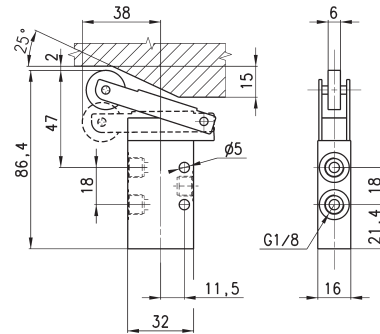
Mod.	Pressione d'esercizio (bar)	Portata (NL/min)	Forza d'azionamento (N)
338-945	-0.9 ÷ 10	700	32

### Valvola Mod. 358-945



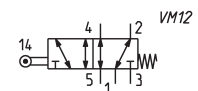
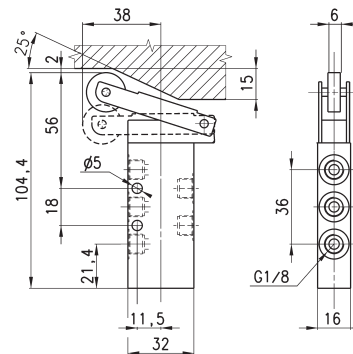
Mod.	Pressione d'esercizio (bar)	Portata (NI/min)	Forza d'azionamento (N)
358-945	-0.9 ÷ 10	700	35

### Valvola Mod. 338-955



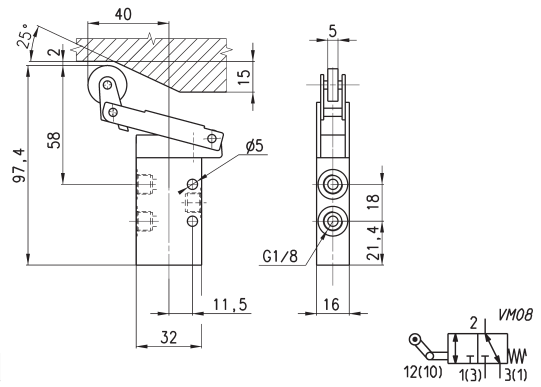
Mod.	Pressione d'esercizio (bar)	Portata (NI/min)	Forza d'azionamento (N)
338-955	-0.9 ÷ 10	700	15

### Valvola Mod. 358-955



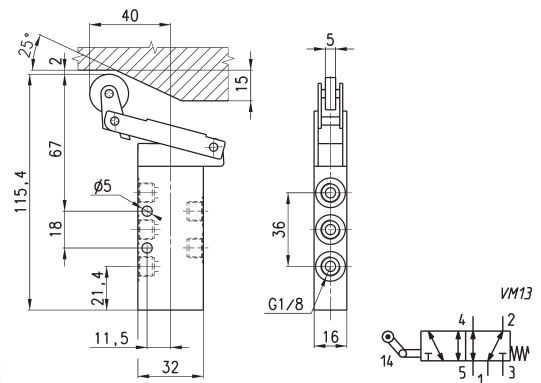
Mod.	Pressione d'esercizio (bar)	Portata (NI/min)	Forza d'azionamento (N)
358-955	-0.9 ÷ 10	700	17

### Valvola Mod. 338-965



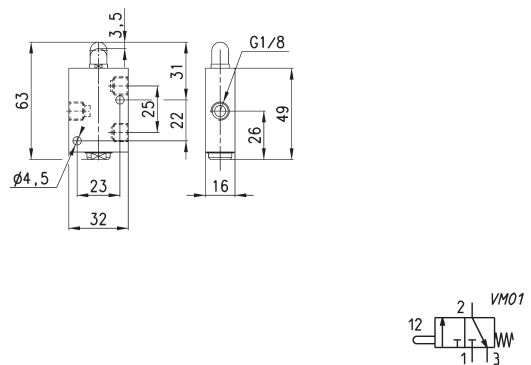
Mod.	Pressione d'esercizio (bar)	Portata (NL/min)	Forza d'azionamento (N)
338-965	-0.9 ÷ 10	700	15

### Valvola Mod. 358-965



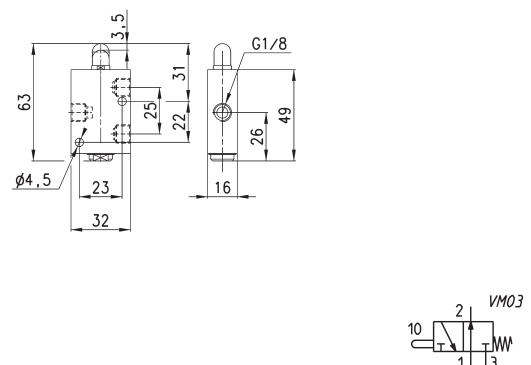
Mod.	Pressione d'esercizio (bar)	Portata (NL/min)	Forza d'azionamento (N)
358-965	-0.9 ÷ 10	700	16

### Valvola Mod. 138-945



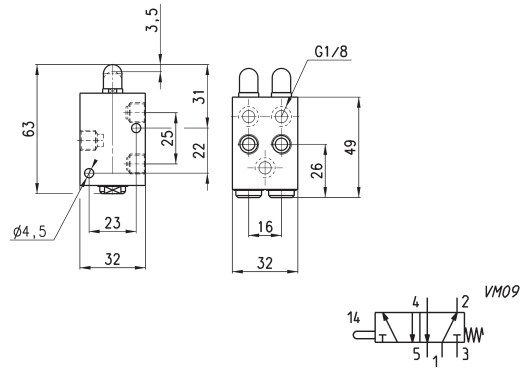
Mod.	Pressione d'esercizio (bar)	Portata (NL/min)	Forza d'azionamento a 6 bar (N)
138-945	0 ÷ 10	500	70

### Valvola Mod. 148-945



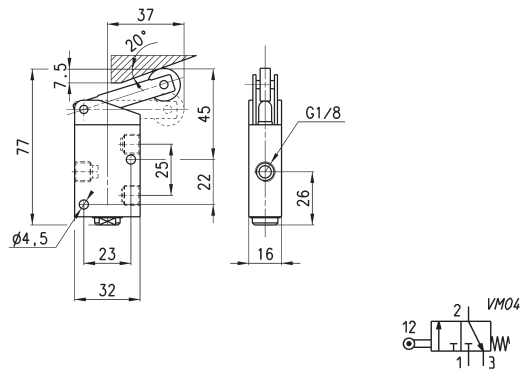
Mod.	Pressione d'esercizio (bar)	Portata (NL/min)	Forza d'azionamento a 6 bar (N)
148-945	0 ÷ 10	500	70

**Valvola Mod. 158-945**



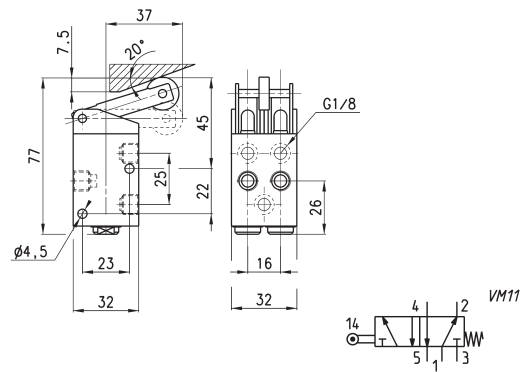
Mod.	Pressione d'esercizio (bar)	Portata (NL/min)	Forza d'azionamento a 6 bar (N)
158-945	0 ÷ 10	500	120

**Valvola Mod. 138-955**



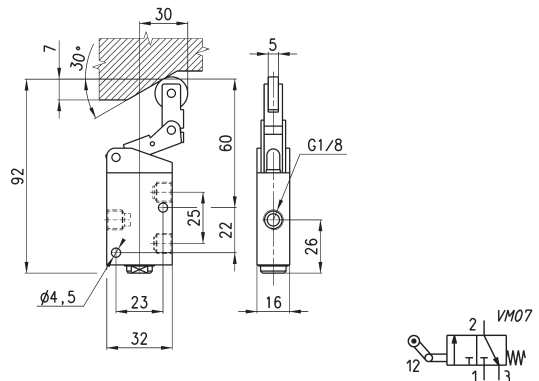
Mod.	Pressione d'esercizio (bar)	Portata (NL/min)	Forza d'azionamento a 6 bar (N)
138-955	0 ÷ 10	500	36

**Valvola Mod. 158-955**



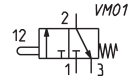
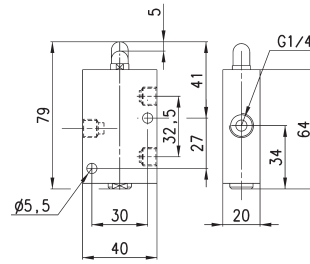
Mod.	Pressione d'esercizio (bar)	Portata (NL/min)	Forza d'azionamento a 6 bar (N)
158-955	0 ÷ 10	500	92

**Valvola Mod. 138-965**



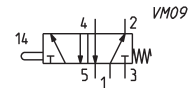
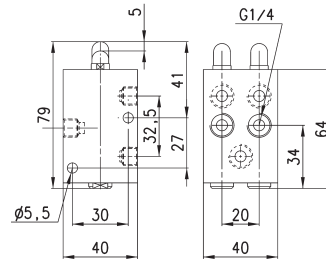
Mod.	Pressione d'esercizio (bar)	Portata (NL/min)	Forza d'azionamento a 6 bar (N)
138-965	0 ÷ 10	500	41

### Valvola Mod. 134-945



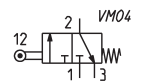
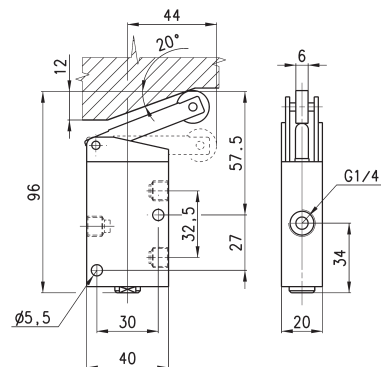
Mod.	Pressione d'esercizio (bar)	Portata (NL/min)	Forza d'azionamento a 6 bar (N)
134-945	0 ÷ 10	1250	64

### Valvola Mod. 154-945



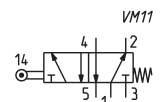
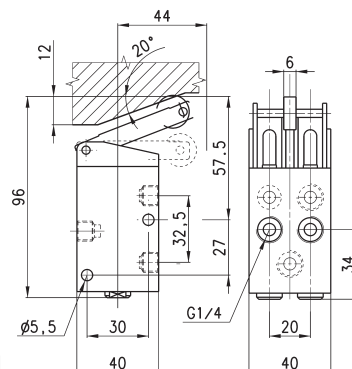
Mod.	Pressione d'esercizio (bar)	Portata (NL/min)	Forza d'azionamento a 6 bar (N)
154-945	0 ÷ 10	1250	147

### Valvola Mod. 134-955



Mod.	Pressione d'esercizio (bar)	Portata (NL/min)	Forza d'azionamento a 6 bar (N)
134-955	0 ÷ 10	1250	41

### Valvola Mod. 154-955



Mod.	Pressione d'esercizio (bar)	Portata (NL/min)	Forza d'azionamento a 6 bar (N)
154-955	0 ÷ 10	1250	110